

Tensores de aço inoxidáveis do cabo dos encaixes da trilhos dos cabos

Descrição do Produto

Produto ma.mim	Tensores de aço inoxidáveis do cabo dos encaixes da trilhos dos cabos
Material	Aço inoxidável 316 / aço inoxidável 304
Terminar	Espelho polido / cetim escovado
Para Diâmetro do cabo	3mm (ou conforme a exigência do cliente se a quantidade for grande)
Peso líquido	74g / set.
Instalação	Poderia instalar em correio de aço e postagem de madeira Precisa de crimper hidráulico para apertar
Termo de pagamento	PayPal, West Union, T / T
Método de fabricação	Usinagem CNC (alta qualidade)
Detalhes de embalagem	1) uma peça em uma bolsa de bolha 2) 15 conjuntos em uma caixa de papelão Ou embalagem como requisitos dos clientes
Aplicativo	Trilhos de cabo da escada, trilhos do cabo da varanda, trilhos do cabo do deck, trilhos da corda do fio
Inspeção de fábrica	Bem-vinda
S.amplo	Disponível antes do pedido
MOQ.	Ilimitado. Você pode encomendar como por seu trabalho requerimento.
OEM & ODM. Serviço	Disponível

Tensor de cabo T807a. Desejails.

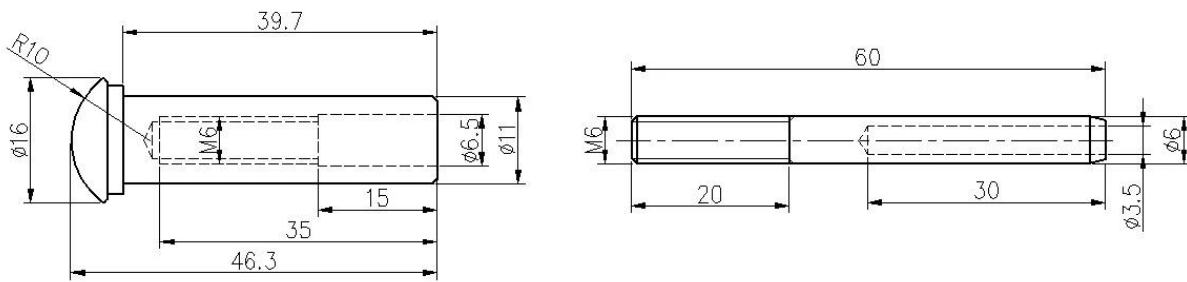
1) Tensor de cabo T807a real fotografias



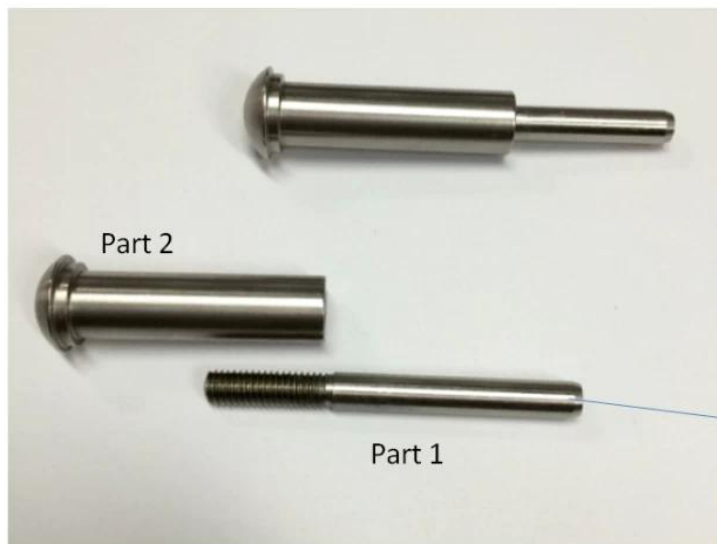




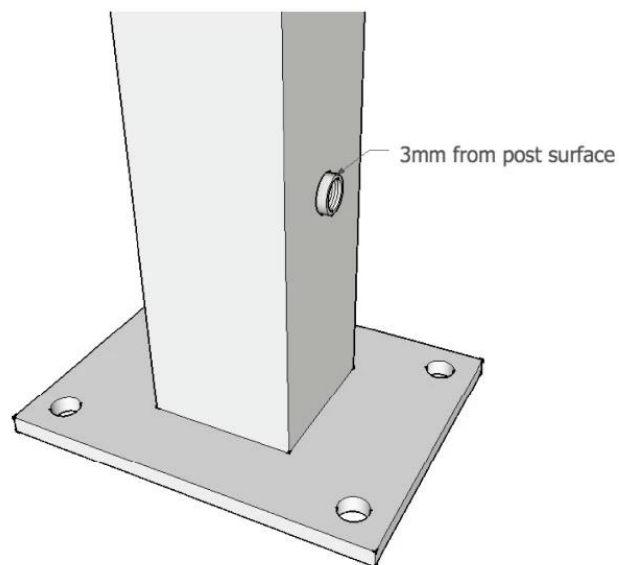
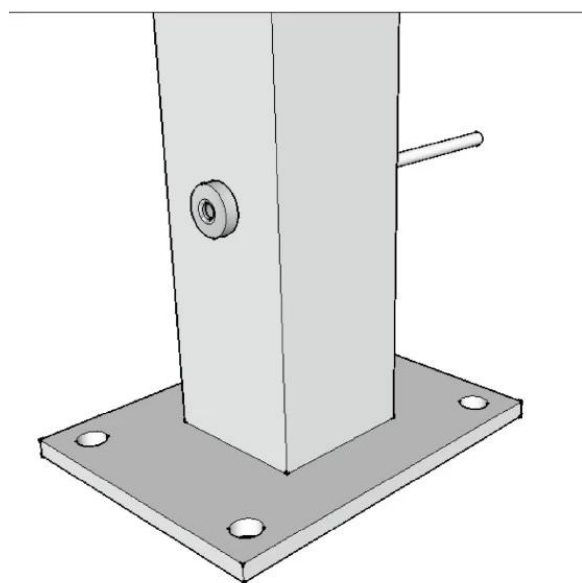
2) tensor de cabo T807a desenho



3) Guia de Instalação Tensor de Cabo Tensor T707a



Put cable inside part 1 and tighten with hydraulic crimper , then let part 2 go Through post and then screw together With part 1 .



Nós também fornecemos outras produções para corrimão a cabo:

1) corrimão a cabo Balustrade Post

- 2) corda de fio de steel inoxidável
- 3) Tensor de cabo de desenhos diferentes

Embalagem de segurança Tensor de Cabo Tensor T807A

1. Uma peça em uma bolsa de bolha, 15 conjuntos em uma caixa de papelão.
2. Embalagem como requerimentos dos clientes.



Perguntas frequentes

1. Você é fábrica?

Sim, somos fábrica.

2. Você oferece amostras grátis?

Sim, oferecemos amostras grátis, mas os clientes precisam pagar taxas expressas.

3. Que materiais você tem?

Temos o material de aço inoxidável 304, 316, 316L e duplex 2205.

4. Qual é o seu MOQ?

MOQ de ordem necessária é 1 pc.

5. O que tipo de pagamento você aceita?

Aceitamos o pagamento de T / T, LC, PayPal, West Union, etc.

6. Qual é o seu prazo de pagamento?

Nosso prazo de pagamento é T / T (100% ou 30/70) ou L / C à vista.

7. Qual é o seu tempo de entrega?

Nosso tempo de entrega é de 5 dias a 30 dias com base na sua quantidade.

8. Você oferece serviço de OEM e ODM?

Sim, oferecemos serviço de OEM e ODM.

9. Você oferece serviço pós-venda?

Sim, oferecemos serviço pós-venda. Qualquer reclamação para pedidos será tratada no tempo dentro de 12 horas.

Contato

Quaisquer dúvidas ou perguntas, por favor, deixe uma mensagem. Vai voltar para você o mais rápido possível!

Para qualquer inquérito urgente, entre em contato abaixo:

-Email: sales04@launch-china.cn.

-TEL: (86-755) 8603 7559

-Skype: launch_04.

-Mob / o que é aplicativo: + 86-15989339827