

## Acessórios de arame para balaustrada de aço inoxidável para trilhos de cabos

Modelo	Não. T803
Material	304/316 de aço inoxidável
Tratamento da superfície	Cetim escovado ou polido espelho
Tipo	Tipo sólido, sem estampa
Instalação	Fácil instalação DIY, sem necessidade de prensador hidráulico
Para diâmetro do cabo	3 mm, 4 mm, 5 mm ou 6 mm
Inscrição	Varanda / deck / escada / alpendre / varanda corrimão, balaustrada, designs de corrimão

produtosFotos:



Com parafuso de rosca para instalação em postes de balastrada de aço / aço inoxidável:



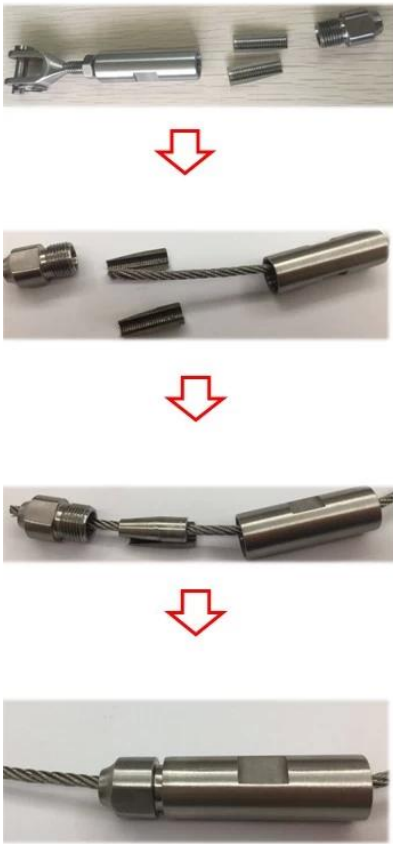
**Com parafusos de madeira para instalação em postes de balaustrada de madeira:**



**Instalação Instruções:**

## T803 cable fitting, installation instructions

Type 1: without hydraulic crimper



Type 2: with hydraulic crimper



Mount to steel or concrete

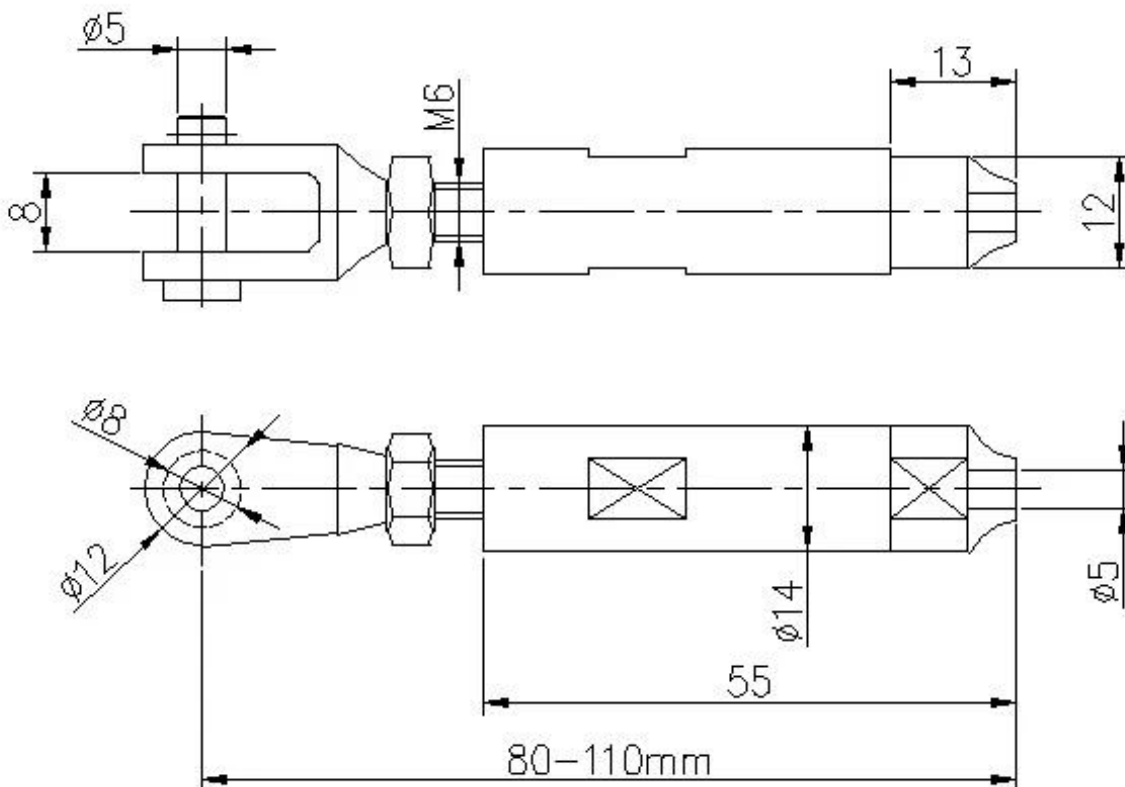


Wood screws, for wood mount

Hydraulic crimper



## Desenho técnico:



**Embalagem:**



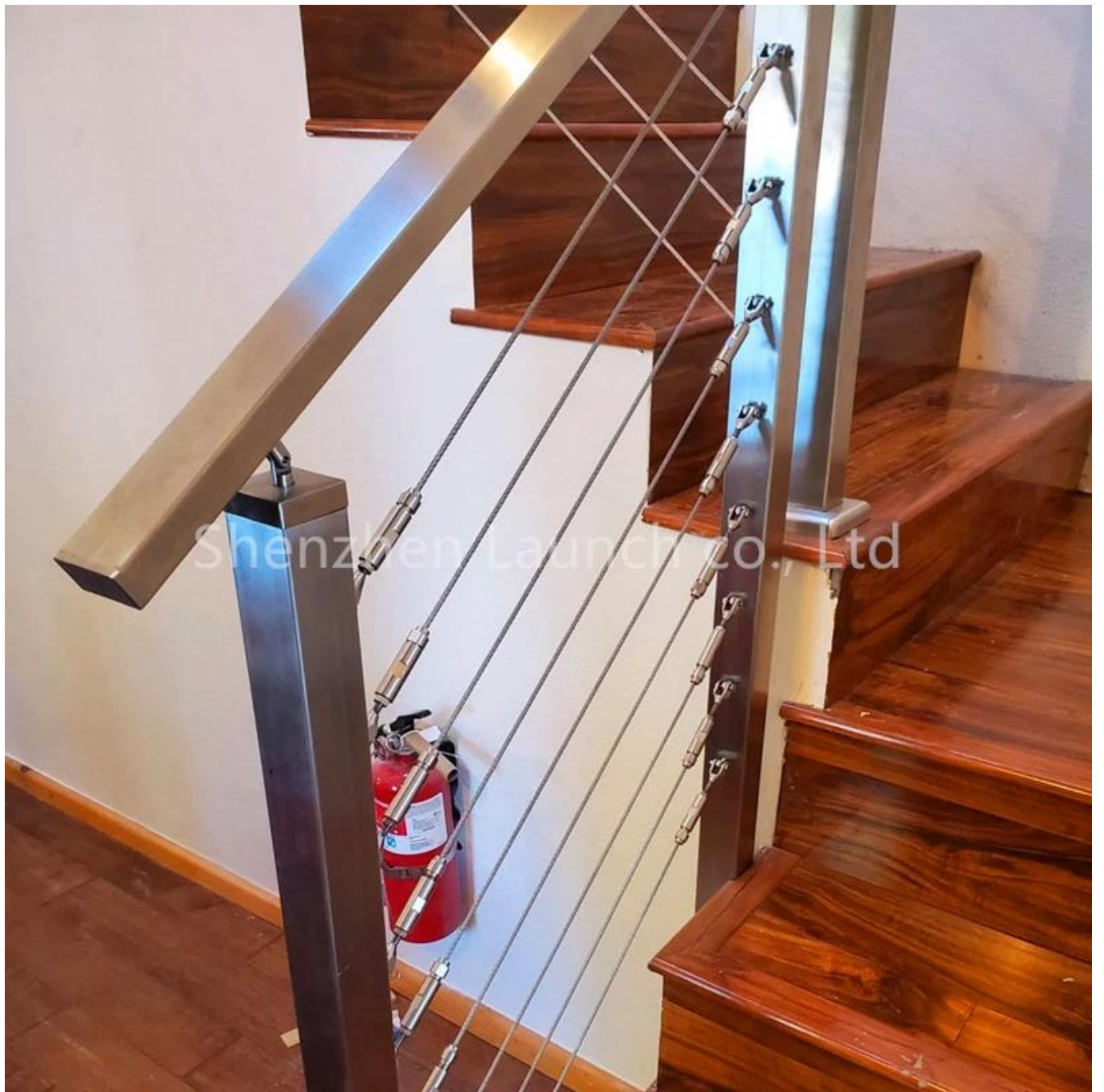


**O aço inoxidável 316 tem a melhor resistência à corrosão entre os aços inoxidáveis padrão.**

**Resiste a corrosão e corrosão pela maioria dos produtos químicos e é particularmente resistente à corrosão da água do mar.**

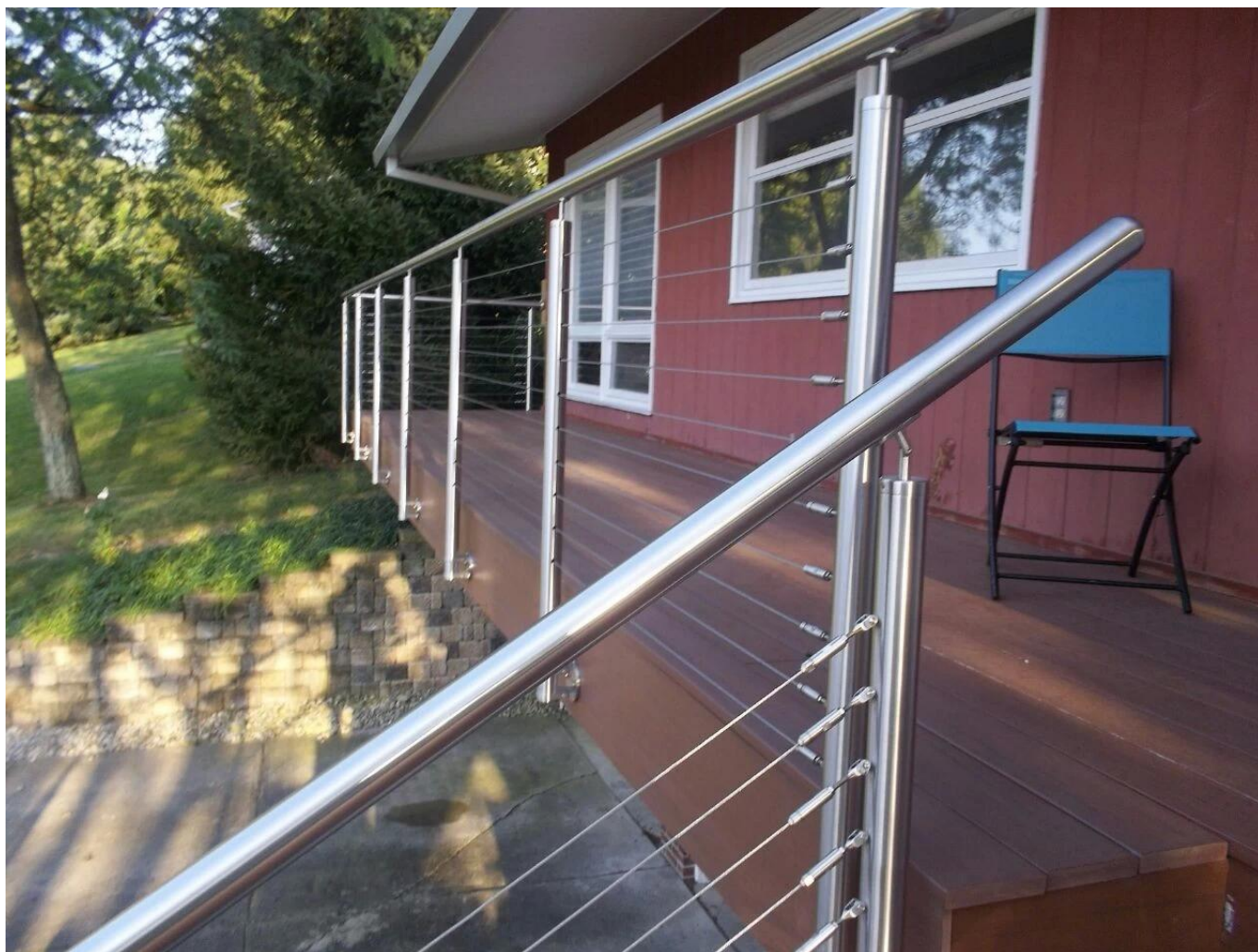
**Eles podem ser usados para uma variedade de aplicações.**

**Fotos do projeto:**









**Contacte-nos para mais informações:**  
**HP / WhatsApp / WeChat: +8615989339827**  
**Wendy E-mail: [sales04@launch-china.cn](mailto:sales04@launch-china.cn)**