

## Corrimão de cabo de aço inoxidável Cabo Tensioner Encaixe final para cabo de aço de 1/8 " 3mm

### Especificações:

Nome do Produto	Corrimão de cabo de aço inoxidável Cabo Tensioner Encaixe final para cabo de aço de 1/8 " 3mm
Material	Aço inoxidável 304/316
Terminar	Espelho polido ou acetinado
Para diâmetro do cabo	3mm
Peso líquido	74g / par
Crimpador hidráulico	Sim, é necessário um crimpador hidráulico para apertar o cabo
Instalação do tensor de cabo	Poste de aço ou aço inoxidável
Método do fabricante	Usinagem CNC (alta qualidade)
Embalagem de segurança do tensionador de cabo	(1) Saco plástico de bolhas - caixa - papelão (2) De acordo com os requisitos do cliente.
Aplicação de tensor de cabo	Projetos de guarda-corpos para varanda / deck / escadas / terraço interno e externo
MOQ	Um par (2 peças)
Amostra	acessível
Inspeção de fábrica	Aceitável
Serviço OEM e ODM	Aceitável

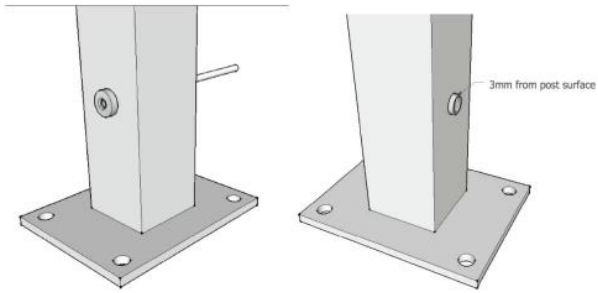






**Instalação:**

# Cable fitting T807A installtion

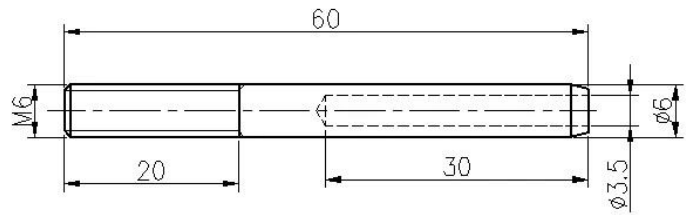
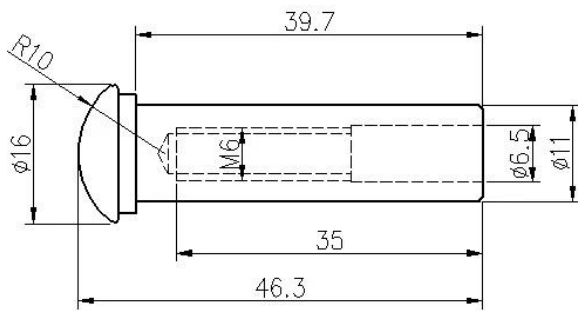


Put cable inside part 1 and tighten with hydraulic crimper , then let part 2 go Through post and then screw together With part 1 .



Hydraulic Crimper

## Desenho técnico:



## ProjetoFotos:





**O aço inoxidável 316 tem a melhor resistência à corrosão entre os aços inoxidáveis padrão. Resiste a corrosão e corrosão pela maioria dos produtos químicos e é particularmente resistente à corrosão por água salgada.**

**Eles podem ser usados para uma variedade de aplicações. Barcos a vela e iates, corrimão e para velas de sombra.**

- 1) Material: aço inoxidável 316 ou aço inoxidável 304**
- 2) Acabamento de superfície: altamente polido ou acetinado**
- 3) Padrão: Métrico e UNF**

- 4) Projeto do cliente: nossa experiente equipe de engenheiros pode desenvolver os produtos e fabricar de acordo com amostras, desenhos ou apenas ideias**
- 5) Entrega: por via marítima, aérea ou por serviço expresso**
- 6) Termo de preço: FOB ou CIF**
- 7) Tamanhos: de 3 mm a 6 mm ou conforme suas solicitações**
- 8) Tipo: extremidade da cabeça escareada estampada, extremidade da cabeça plana estampada e extremidade da cabeça do domo estampada**
- 9) Embalagem: limpar sacos plásticos e caixas e paletes ou conforme solicitações**
- 10) Para mais ajustador de estampagem, envie um email para obter o catálogo completo**



Shenzhen Launch Co., Ltd was established in 2004, located at Nanshan District, Shenzhen, and one hour by car from Hongkong International Airport. Our main product is high-grade building materials includes stainless steel balustrade post, staircase handrail, balcony guardrail, swimming pool fence and other high-grade building materials. All the products are designed strictly according to the high-end market requirements. We have our own factory in Tangxia Town, Dongguan, has a variety of precision equipment more than 50 sets: CNC lathe, milling machine, punching machine, pipe cutter, argon welder, drilling machine, polisher, etc. which can provide customers with complete product processing services. With the German SPECTRO Spectrometer, we insist on testing every batch of materials to ensure that the material is highly qualified. We also have hardness gauge, secondary element and other test equipment to ensure the products meets customers' requirements.

## ABOUT US



# OUR ADVANTAGE

Please do not hesitate to contact us if you have any requirement regarding our production lines, you can expect a timely reply with professional solutions!



Own factory, shortest lead time.



Can help customers design product drawings based on customer ideas and design engineering installation drawing according to the customer site sketch.



Sample order, trial order acceptable.



Provide material test report to ensure that the material is qualified.



13 years of industry experience, we can help customers recommend the best solution to help customers save cost.

# OUR FACTORY

More than 13 years experience in hardware industry design and processing, we can provide customized services from design to the sample and small batch trial production.



# OUR CERTIFICATE

With premium quality, competitive price and superior service, we won a lot of customers' favor.  
Our products are popular in North America, European and Australia.



# PRODUCTION PROCESS



Casting



CNC lathe



CNC Milling



Stamping



Drilling & Tapping



Polishing

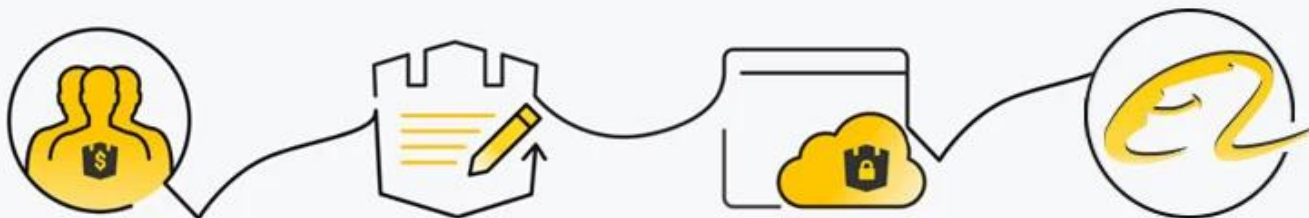


# ***PACKAGING & DELIVERY***



# PAYMENT & TRANSPORTATION

Welcome Alibaba Trade Assurance Order!



1 Start an order

2 Negotiate terms with our sales service & confirm order

3 Make payment

4 Alibaba provide full assurance



Contacte-nos para mais informações:  
MB / Whatsapp: +8615989339827

**O email: [sales04@launch-china.cn](mailto:sales04@launch-china.cn)**