

Trilhos de fundição Projetos quentes para piscina ao ar livre Esgrima sem moldura de vidro da varanda Trilhos de aço inoxidável Mini Post

Descrição do Produto

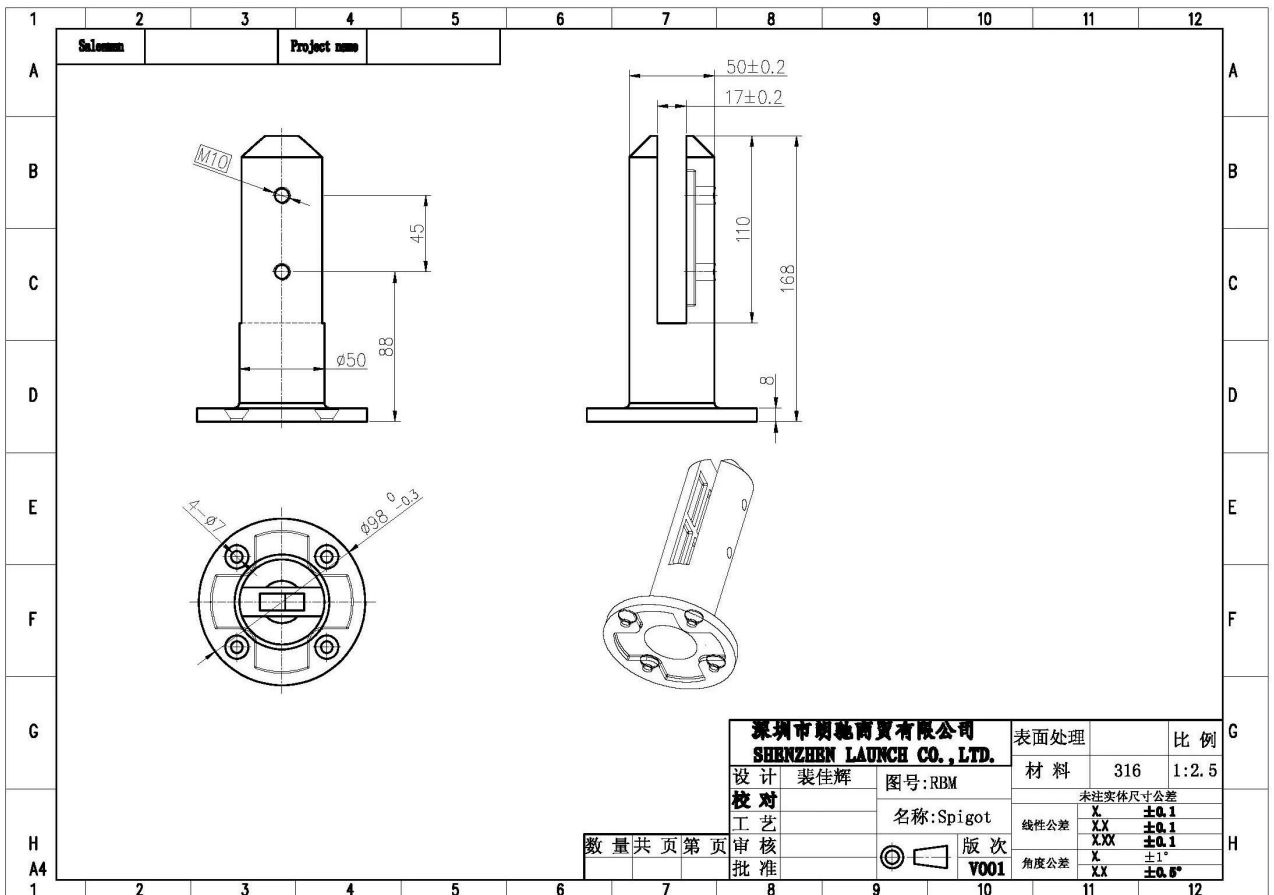
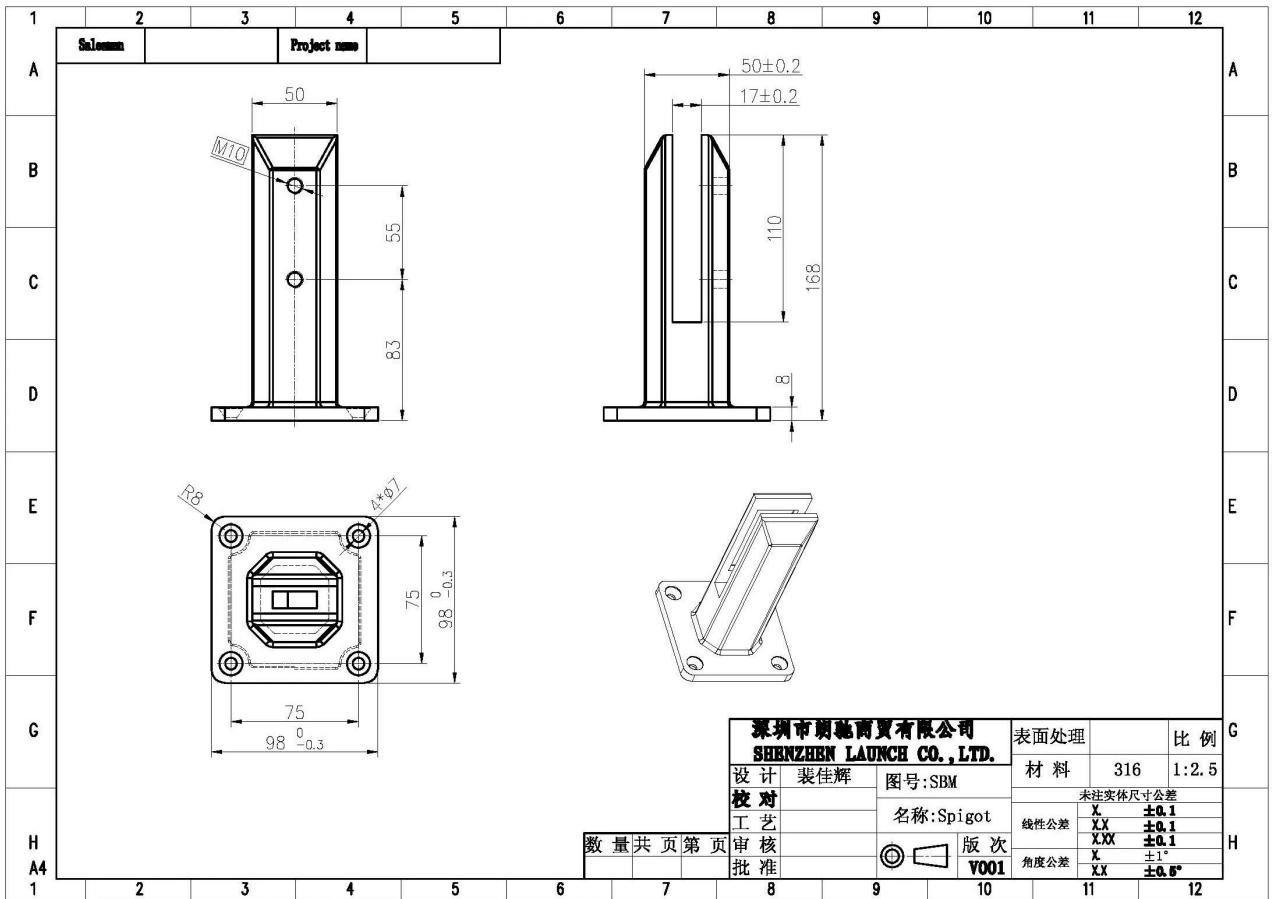
Produto Mamim	Trilhos de fundição Projetos quentes para piscina ao ar livre Esgrima sem moldura de vidro da varanda Trilhos de aço inoxidável Mini Post
Material	Duplex 2205 / aço inoxidável 316
Padrão	Australian Standard AS 1926.1-2012 : Barreiras de segurança para piscinas
Instalação	4 x 11 mm contra furos afundados para instalação de parafuso de madeira ou parafuso escareado
Terminar	Espelho polido / acetinado / preto / dourado
Para Glass Tcaipira	8-13,52mm (NÃO é necessário orifício no vidro)
Altura	168 mm
Tamanho da tampa da base	100x100mm para quadrado, diâmetro de 100mm para redondo
Montagem	Montagem em superfície / piso
Método de Fabricação	Fundição (alta qualidade)
Detalhes da embalagem	1) Uma peça em um saco plástico de bolhas e, em seguida, em uma caixa branca 2) 12 peças em uma caixa de papelão 365x330x230mm 3) Embalagem conforme requisitos do cliente
Inscrição	Cerca / varanda / deck / escadas para piscina grade de vidro
Inspeção de Fábrica	acessível
Samplo	acessível
MOQ	10 peças. Pode pedir de acordo com o seu trabalho requerimento.
OEM e ODM Serviço	acessível

- Acabamento com revestimento em pó preto fosco



Torneira de vedação de vidro para piscinaDetails

1) Desenho técnico da torneira da cerca da piscina de vidro



2) Fotos da torneira da cerca da piscina de vidro

- Acabamento polido espelho



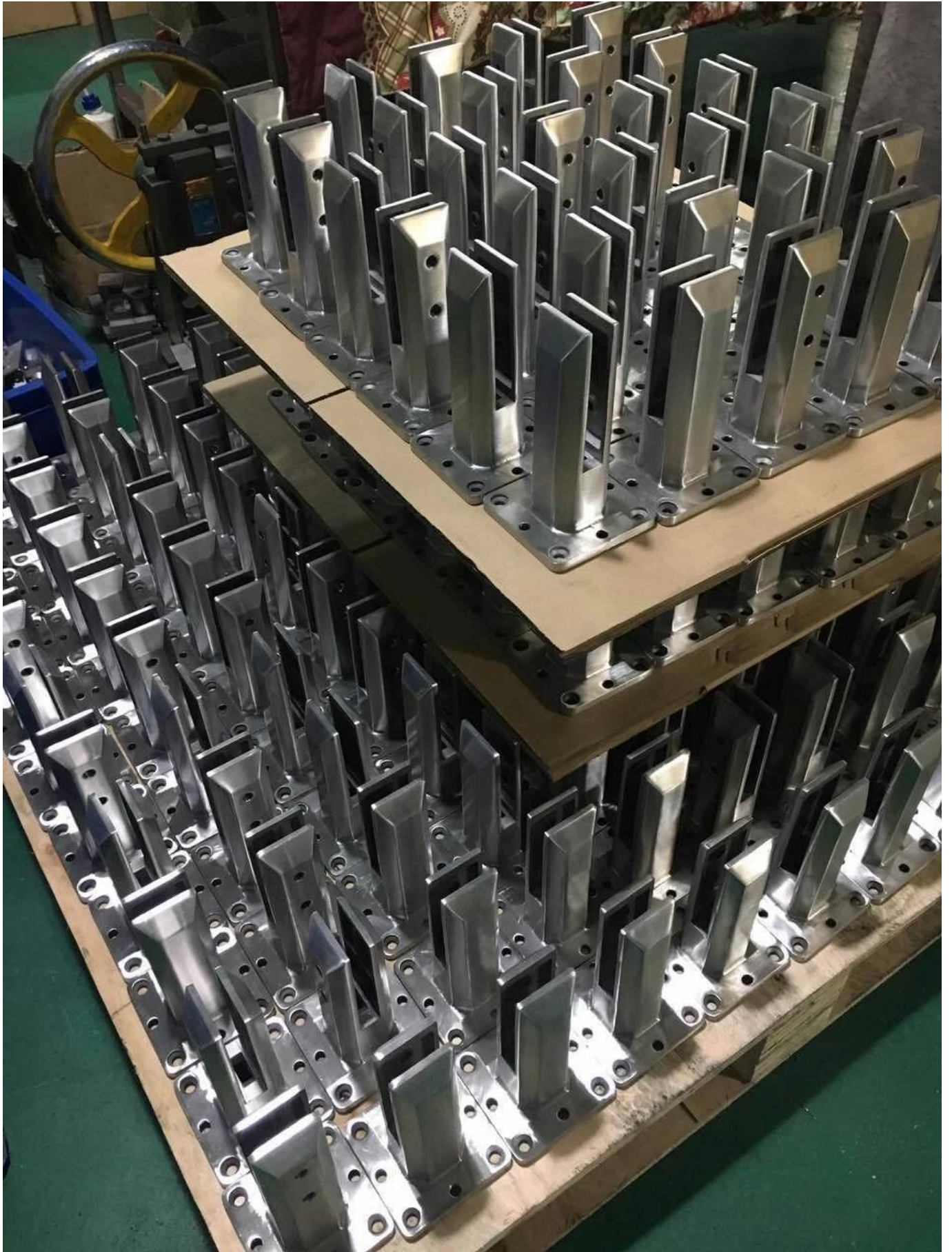
- Acabamento acetinado



RBM



SBM





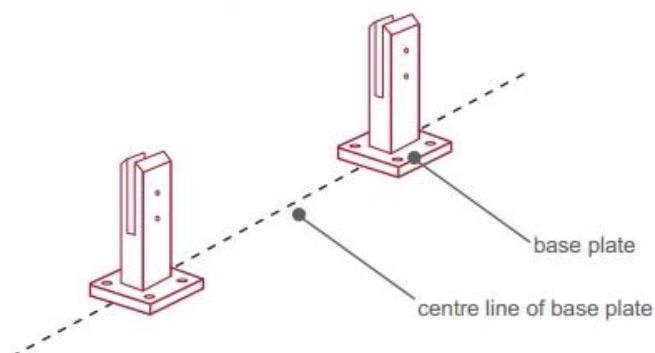
3) Guia de instalação do espigão de vedação de piscina de vidro



fixing method: base plate spigots

Mark out the centre line of proposed glass fence with a chalk line. Determine clamp location based on a sheet size (recommendation on pages 1 & 2). Use base plate as a template to mark out the hole positions and drill holes to suit.

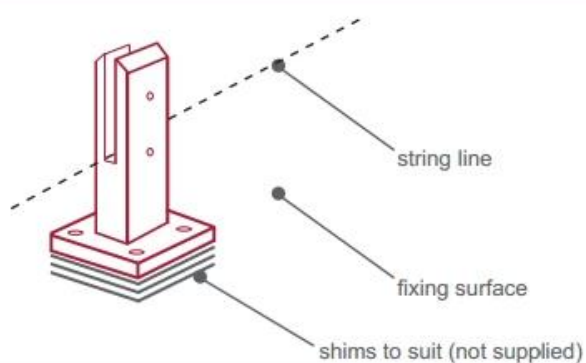
Note: Do not exceed 100mm gaps between glass panels. Optimum gap is 40mm to 60mm



Now the base plated spigots can be fitted to the floor and plumbed via shims (not supplied) under the base plates. Be sure to tighten firmly as the smallest of movement at the base plate will result in noticeable movement at the bottom of the glass fence.

Tip: By setting the two outer spigots of your total span, a string line can be run in the 'throat' of the spigots, giving correct height for all spigots in between

Note: Do not exceed 100mm gap from the fixing surface to the bottom of the glass



When all spigots are installed, slip domical cover the top of the spigot to hide fixings. It will be necessary to turn the adjustment screws on the spigot face all the way in to allow cover to pass over

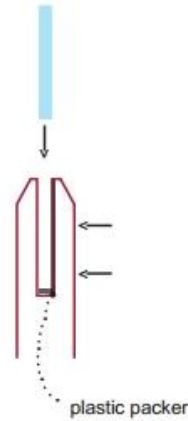
Note: Same installation method applies to round base plate spigot



The glass is then installed to the spigots.
Place plastic packers between glass & spigot, at no stage should glass touch the metal

How adjustability works:

1. Place glass in spigot
2. Fix/ tension glass both sides with allen key



Embalagem de segurança do espigão de vedação de piscina de vidro

1. Uma peça em um saco plástico de bolhas e, em seguida, em uma caixa branca.
12 peças em uma caixa de papelão de 365x330x230 mm.
2. Embalagem como pedidos dos clientes.



Projetos de grampos de espigão de vidro





Perguntas frequentes

1. que material você tem?

SS304, SS316, SS316L, duplex 2205, ect.

2. Você pode me enviar sua lista de preços completa?

Desculpe, como o preço está relacionado a muitos fatores, como quantidade, tipo de material, tratamento de superfície e assim por diante, ofereceremos a você uma cotação exata após confirmarmos seus requisitos detalhados.

3. Você oferece serviço de OEM e ODM?

Sim, podemos fabricar os produtos de acordo com seus desenhos técnicos ou amostras.

Somos profissionais em fundição sob pressão, fundição sob pressão, estamparia, usinagem CNC, etc.

4. Que tipo de pagamento você aceita?

T / T, L / C, PayPal, West Union, etc.

5. Qual é o seu prazo de pagamento?

T / T (30/70) ou L / C à vista.

6. Qual é o seu tempo de entrega?

Em até 5 dias úteis para itens de venda quente. 15-25 dias úteis para pedidos de banho.

7. Você oferece serviço pós-venda?

Claro, qualquer dúvida após a compra de nossos produtos, entraremos em contato com você dentro de 24 horas.

Contato

Qualquer dúvida ou pergunta, por favor deixe uma mensagem. Entraremos em contato com você o mais rápido possível!

Para qualquer consulta urgente, entre em contato abaixo:

Contato: Eve Chow

Email: sales03@launch-china.cn

Mob / WhatsApp / WeChat: +8613686807796