

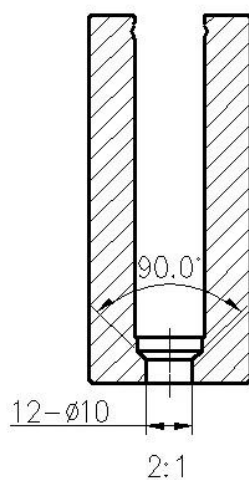
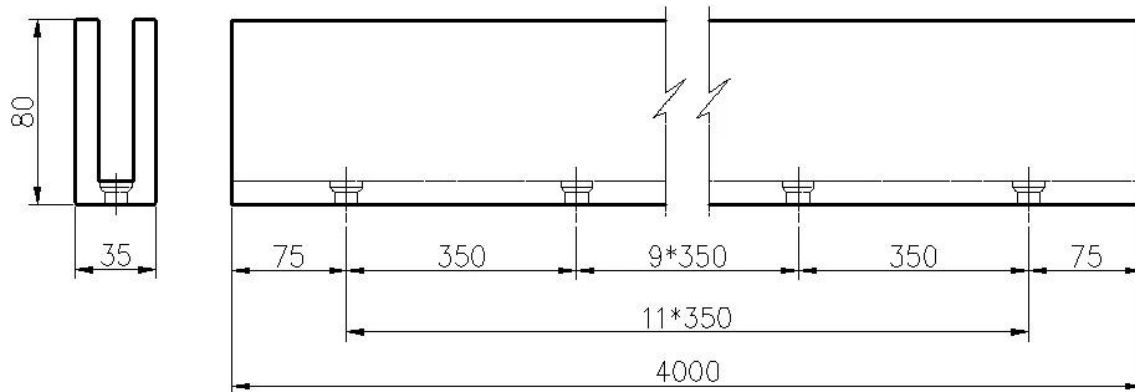
Fábrica da China [Alumínio U-channel](#) para balaustrada de vidro de trilhos de vidro

Descrição do Produto

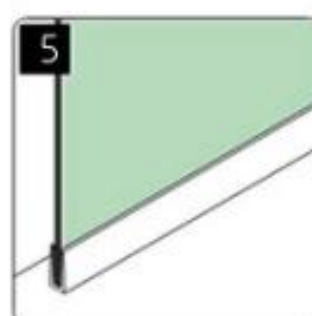
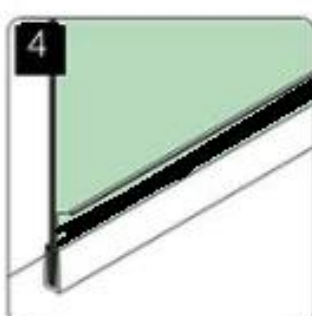
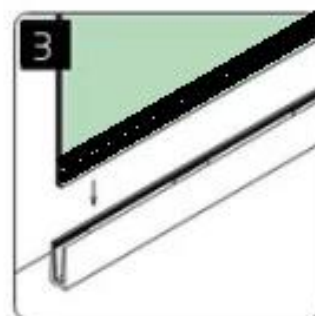
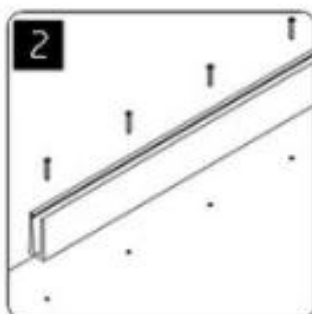
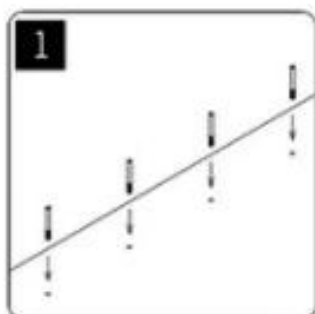
Produto Mamim	China fábrica de alumínio U-canal para balaustrada de vidro trilhos de vidro
Material	Alumínio 6063 T5
Terminar	Anodização / revestimento em pó
Para Glass Thickness	12 mm
Length	4m por comprimento ou comprimento do cliente
Vendido como kit	Incluindo canal de borracha e parafusos
Montagem	montagem em superfície ou montagem de broca
Tamanho	35x80mm
Detalhes da embalagem	Saco plástico de bolhas - caixa - palete
Aplicação	Cercamento para piscina / de varanda / de convés / de escada Cercado de vidro sem arma
Inspeção de fábrica	acessível
Sampla	acessível
MOQ	Uma pedaço. Você pode encomendar de acordo com seu trabalho requerimento.
OEM & ODM Serviço	acessível

Alumínio U-channel Destails

1) Desenho e instalação do canal em U de alumínio para trilhos de vidro



installation



2) detalhes de canal em U de alumínio de trilhos de vidro



Alumimun U channel for 12mm glass

u channel: 25*80mm
rubber channel: 15*70mm

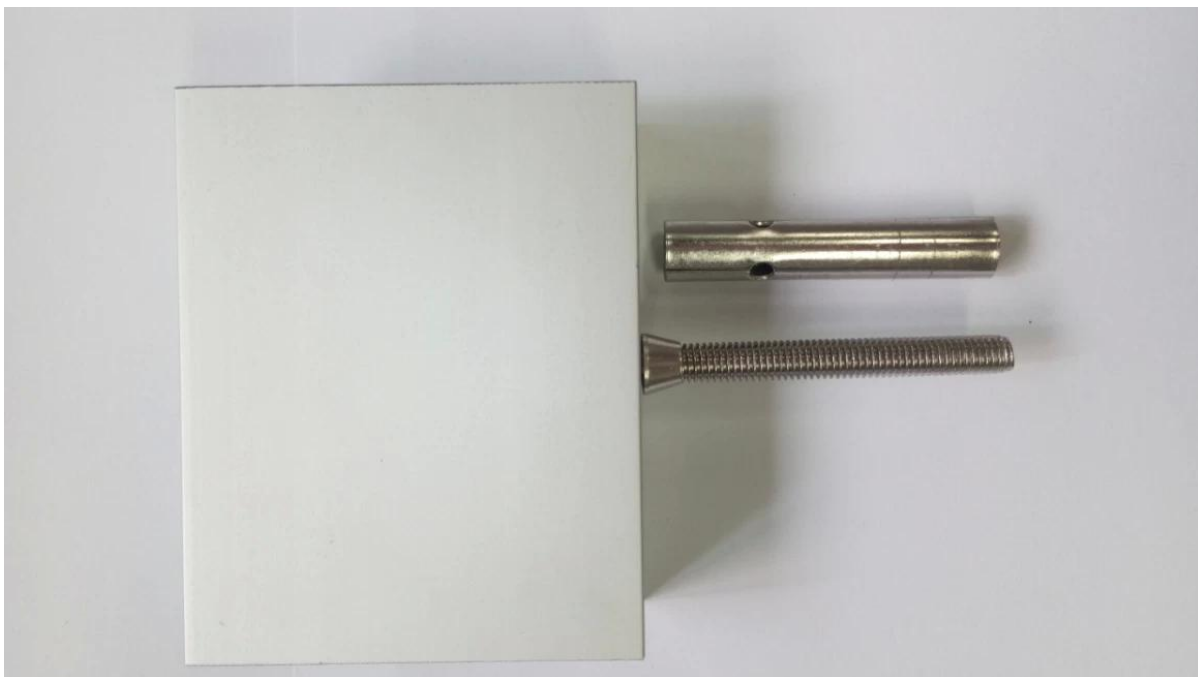


A set of U channel:
-aluminum channel
-rubber channel
-screws fixing into ground

bottom view

top view

side view



Pacote de Segurança em Alumínio em U

Saco plástico de bolhas - caixa - paleta
Ou embalagem como requisitos do cliente.



Projetos de canal em U de trilhos de vidro





Perguntas frequentes

1. qual o material que você tem?

SS304, SS316, SS316L, duplex 2205, ect.

2. você pode me enviar toda a sua lista de preços?

Desculpe, como o preço relacionado a muitos fatores, tais como quantidade, tipo de material, tratamento de superfície e assim por diante, nós oferecemos-lhe a citação exata depois que

nós confirmamos suas exigências detalhadas.

3. você oferece OEM & Serviço do ODM?

Sim, nós podemos fazer os produtos de acordo com seus desenhos técnicos ou amostras. Nós somos profissionais em fundição de investimento, fundição, estampagem, usinagem CNC, etc.

4. Que tipo de pagamento você aceita?

T / T, L / C, PayPal, união ocidental, etc.

5. qual é o seu prazo de pagamento?

T / T (30/70) ou L / C na vista.

6. Qual é o seu tempo de entrega?

Dentro de 5 dias úteis para itens de venda quente. 15-25 dias úteis para pedidos de banho.

7. você oferece o serviço pós-venda?

Claro, qualquer questão depois de comprar nossos produtos, entraremos em contato com você dentro de 24 horas.

Contato

Qualquer dúvidas ou perguntas, por favor deixe uma mensagem. Vai voltar para você dentro de 24 horas!
Para qualquer consulta urgente, por favor entre em contato:

Skype: launch_04

Escritório: (86-755) 8603-7559

Mob / whats APP: + 86-13530506265



董萍 Doris Dong

Senior Sales Representative

☎ (86) 135 3050 6265

深圳市南山区南山大道1092号亿利达大厦B区3栋5003

Room 5003, Building 3, Yilida Building, No. 1092
Nanshan Road, Nanshan District, Shenzhen, China
postal code 518054

☎ (86-755) 8603 7559

☎ (86-755) 8637 2611

✉ sales04@launch-china.cn

🌐 www.launch-china.com

🌐 www.chinabalustrade.com