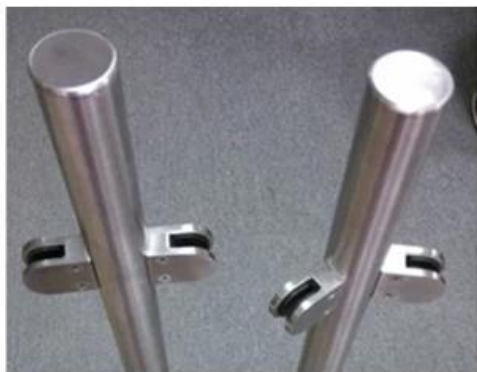


China Fabricação de vidro de vidro de aço inoxidável



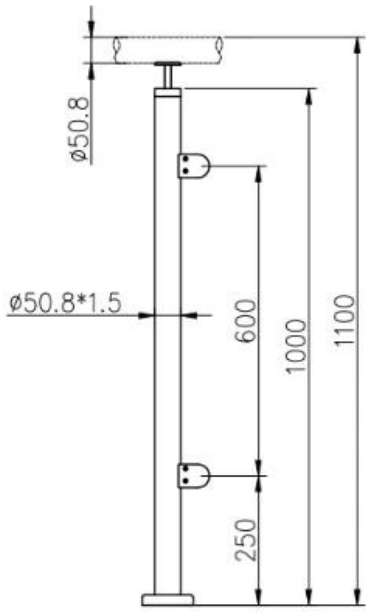
1.	Material e acabamento	304/316 aço inoxidável; Acabamento de cetim ou espelho
2.	Altura	1000mm / tamanhos personalizados
3.	Post de Stuccheon	D50.8 * 1,5 (mm) tubo; Suporte ferroviário superior ajustável de 4 vias; Braçadeira de vidro quadrado ou redonda.
4.	Trilho superior.	D50.8 * 1,5 (mm) tubo de cabo
5.	Corrimão de segurança	Painel de vidro temperado transparente de 10 mm / 12mm
6.	Você vê Posição	Balaustra, balaustrada, corrimão, cerca, corrimão, trilhos; Varanda, ponte, ponte, jardim, pátio, piscina, varanda, escadaria, terraço
7.	Instalação	Top / lateral montado
8.	Pacote	EPE + caixa interna + papelão

produtosmostrar

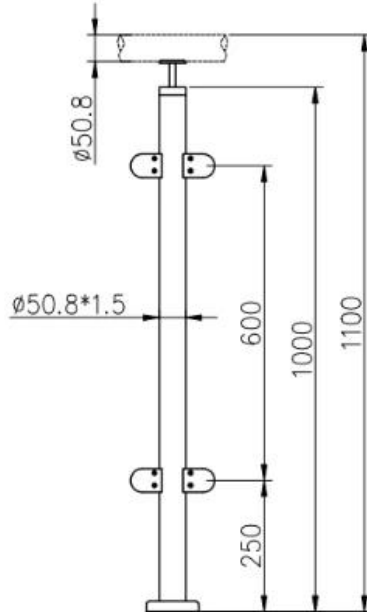


TécnicoDesenhando

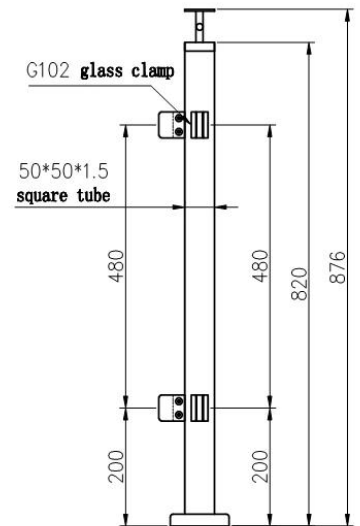
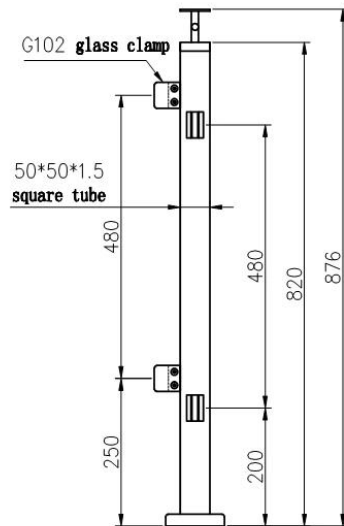
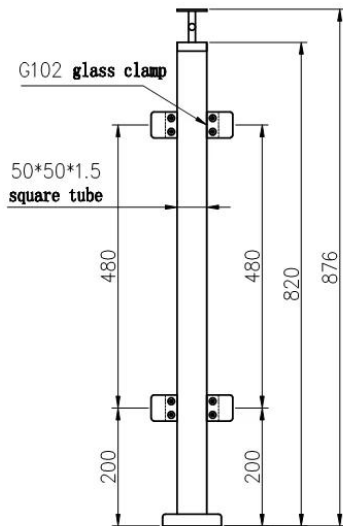
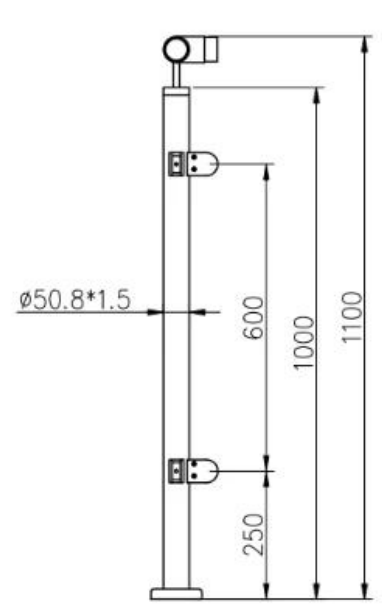
LCH-106



LCH-107



LCH-108



Instalação:

Glass Clamp Installation Guide



Mark and centre punch desired location of blind rivet nut location.



Drill centre punched hole in tube to suit blind rivet nut.



Insert blind rivet nut into tube and fasten with blind rivet tool.



Check installed blind rivet nut is secure and ready for install.



Align half glass clamp with blind rivet nut inline position. Screw in button head cap screw into thread and tighten with hex key.



Select appropriate rubber gasket to suit glass panel thickness. Install rubber gasket into both sides of glass clamp. (Note rubber gasket marked with sizes).



If heavier clamping load is required please use supplied glass clamp pin, during the install process. Note glass panels will require drilling in order to fit glass clamp pins.



Fit glass panel into position, install second half of glass clamp secure with provided hex screws.

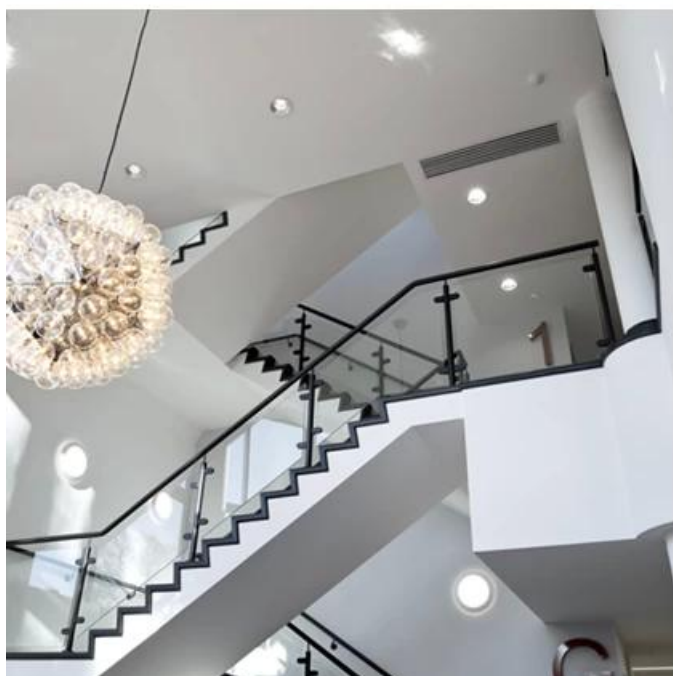


Tighten glass clamps with hex key, and check glass panel are secure with no movement.

Projeto Show:

China Fabricação de vidro de vidro de aço inoxidável





Bem-vindo aocontate-me para mais detalhes:
Wendy: sales04@launch-china.cn.
HP / WhatsApp / Wechat: +8615989339827