

China Fabricante Varanda Corrimão PiScina Design Núcleo Perfurado Quadrado Sem Moldura Torneira de Vidro

Espigões perfurados do núcleo

Os espigões perfurados do núcleo são embutidos no concreto. Uma broca de núcleo especializada é usada para fazer furos na laje de concreto através das pavimentadoras de superfície ou telhas. Uma vez que o buraco é perfurado, o pedaço de concreto é removido e a torneira é então inserida no buraco. Ele é rebocado no local usando uma argamassa derramável de alta resistência. Os espigões perfurados com núcleo têm um anel de cobertura plana para ocultar o orifício do núcleo.



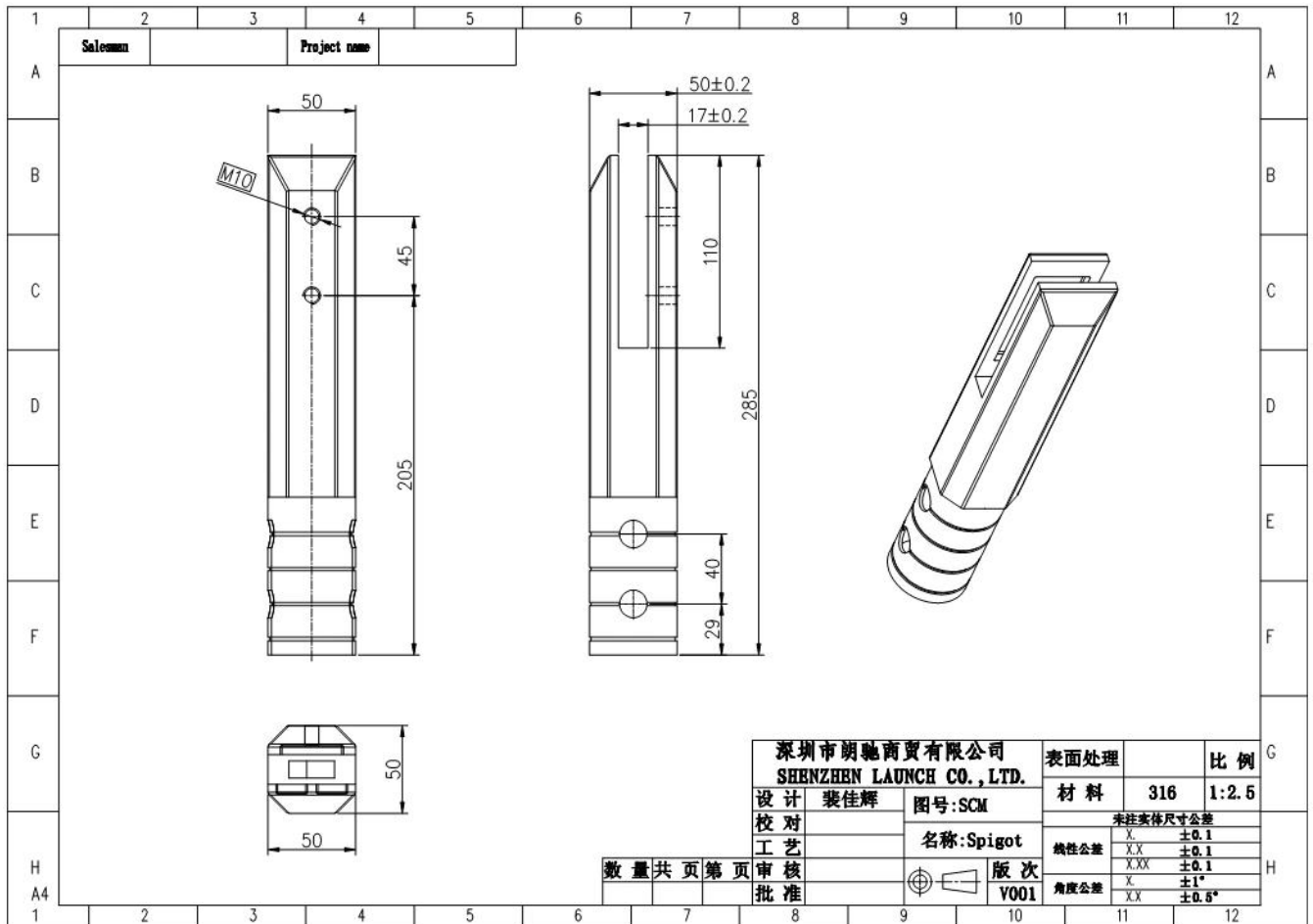
Model: SCM



Mirror polished



Satin brushed



Espigões flangeados

Os espigões flangeados são revestidos com furos e aparafusados em concreto, madeira ou aço. Cada placa de base possui oito pontos de fixação com orifícios excêntricos ovais que permitem o ajuste rotacional. Os espigões flangeados possuem um anel de cobertura abobadado para ocultar os parafusos de fixação.

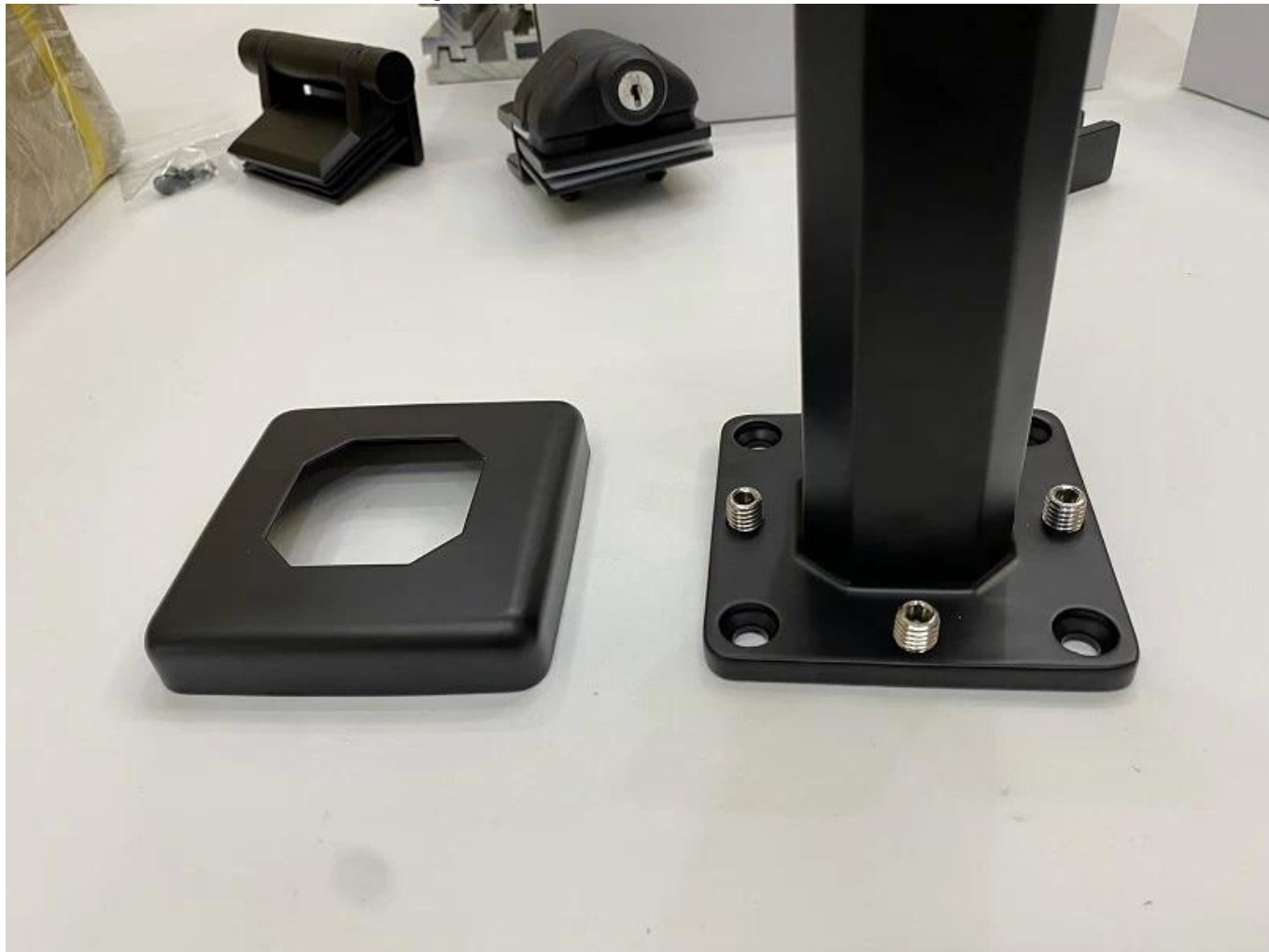


Descrição do produto

Produto	China Fabricante Varanda Corrimão Piscina Design Núcleo Perfurado Quadrado Sem Moldura Torneira de Vidro
Material	Duplex 2205 / inoxidável aço 316
Padrão	Padrão Australiano AS 1926.1-2012 : Barreiras de segurança para natação Piscinas
Instalação	4 furos escareados de 11 mm para instalação de parafuso de madeira ou parafuso escareado
Terminar	Espelho polido / acetinado escovado / preto / ouro
Por Glass T grosseria	8-13,52 mm (NENHUM furo necessário no vidro)
Altura	285 mm
Capa básica Tamanho	100x100mm para quadrado, diâmetro 100mm para redondo
Montagem	Montagem em superfície/piso
Método de fabricação	Fundição (alta qualidade)
Detalhes da embalagem	1) uma peça em um saco plástico de bolhas, depois em uma caixa branca 2) 12 peças em caixa de papelão 365x330x230mm 3) embalagem como requisitos dos clientes

Inscrição	Cerca da piscina/varanda/deck/escadas vidro corrimão
Inspeção de fábrica	Disponível
Sample	Disponível
MOQ	10 peças . Poderia encomendar de acordo com o seu trabalho requerimento.
OEM e ODM Serviço	Disponível

- Preto fosco revestido em pó acabamento



Vidro Piscina Cerca Torneira Detalhamento

- Espelho polido acabamento



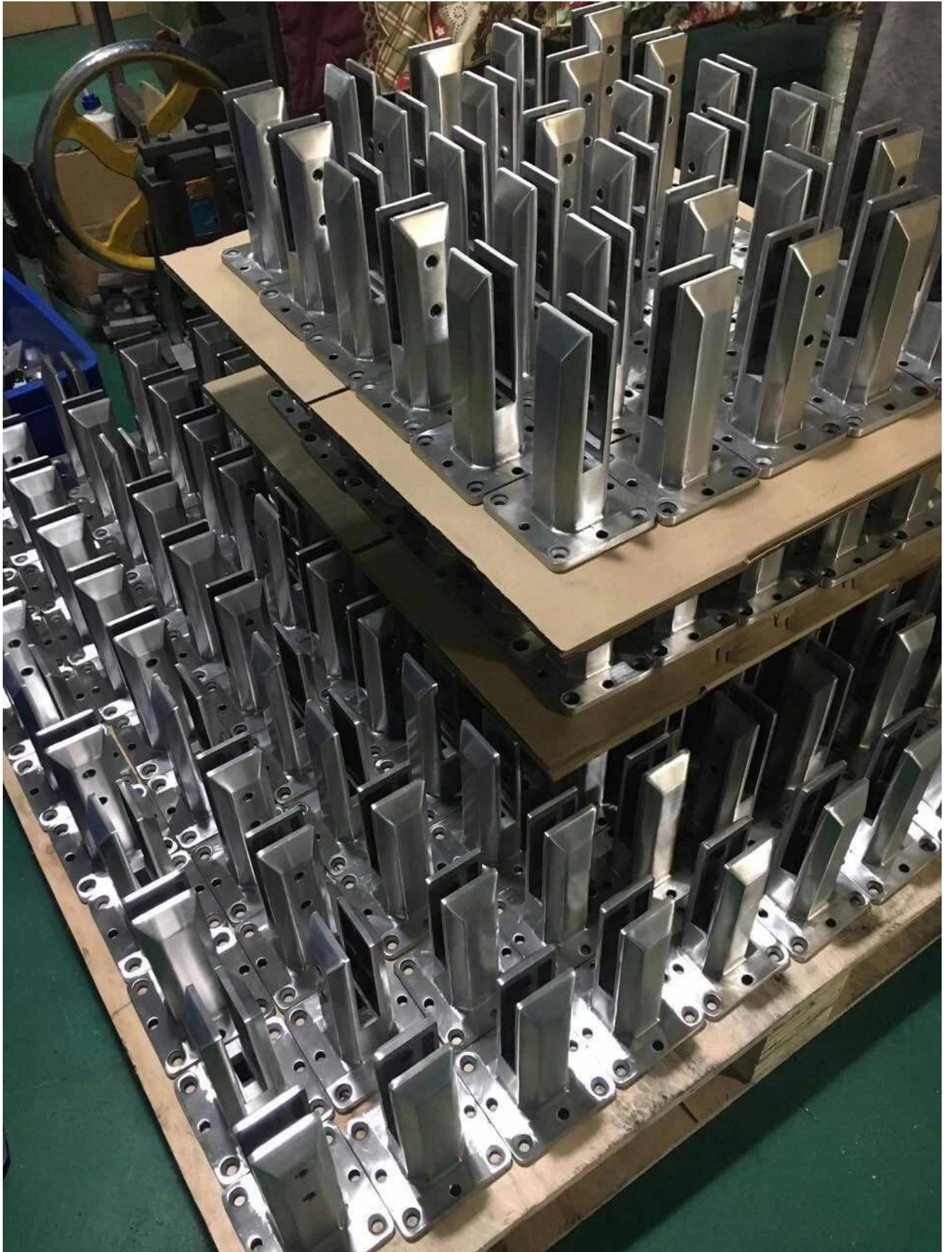
- Acabamento acetinado escovado



RBM



SBM





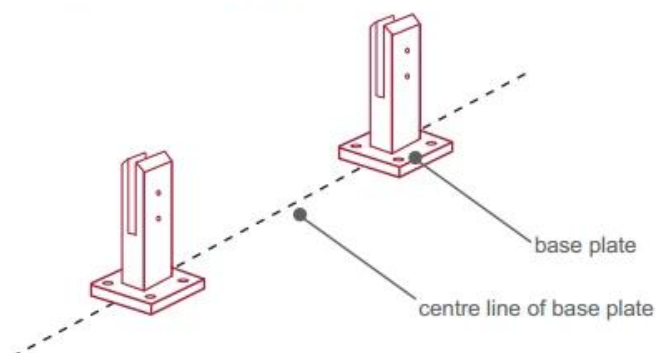
3) Vidro Piscina Cerca Torneira Instalação Guia



fixing method: base plate spigots

Mark out the centre line of proposed glass fence with a chalk line. Determine clamp location based on a sheet size (recommendation on pages 1 & 2). Use base plate as a template to mark out the hole positions and drill holes to suit.

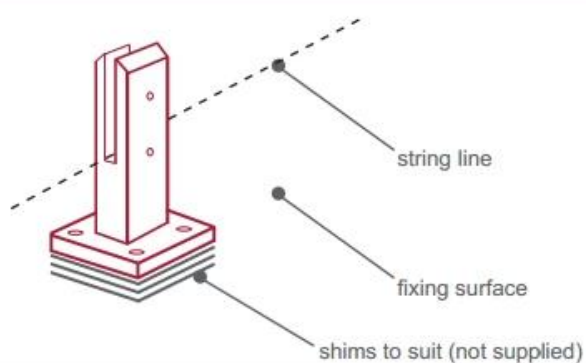
Note: Do not exceed 100mm gaps between glass panels. Optimum gap is 40mm to 60mm



Now the base plated spigots can be fitted to the floor and plumbed via shims (not supplied) under the base plates. Be sure to tighten firmly as the smallest of movement at the base plate will result in noticeable movement at the bottom of the glass fence.

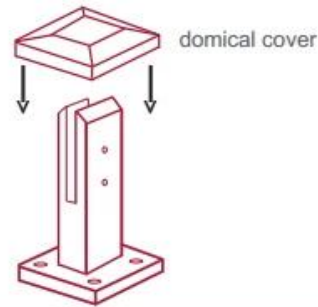
Tip: By setting the two outer spigots of your total span, a string line can be run in the 'throat' of the spigots, giving correct height for all spigots in between

Note: Do not exceed 100mm gap from the fixing surface to the bottom of the glass



When all spigots are installed, slip domical cover the top of the spigot to hide fixings. It will be necessary to turn the adjustment screws on the spigot face all the way in to allow cover to pass over

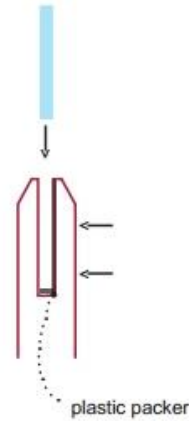
Note: Same installation method applies to round base plate spigot



The glass is then installed to the spigots.
Place plastic packers between glass & spigot, at no stage should glass touch the metal

How adjustability works:

1. Place glass in spigot
2. Fix/ tension glass both sides with allen key



Vidro Piscina Vedação Torneira Segurança Embalagem

1. Uma peça em um saco plástico de bolhas, depois em uma caixa branca.
12 peças em caixa de papelão 365x330x230mm.
2. Embalagem conforme os requisitos dos clientes.



Vidro Braçadeiras de torneira Projetos





Perguntas frequentes

1. qual material você tem?

SS304, SS316, SS316L, duplex 2205, ect.

2. Você pode me enviar sua lista de preços inteira?

Desculpe, como o preço está relacionado a muitos fatores, como quantidade, tipo de material, tratamento de superfície e assim por diante, ofereceremos uma cotação exata após confirmarmos seus requisitos detalhados.

3. Você oferece serviço de OEM e ODM?

Sim, podemos fazer os produtos de acordo com seus desenhos técnicos ou amostras. Somos

profissionais em fundição de investimento, fundição, estampagem, usinagem CNC, etc.

4. Que tipo de pagamento você aceita?

T/T, L/C, PayPal, West Union, etc.

5. Qual é o seu prazo de pagamento?

T/T (30/70) ou L/C à vista.

6. Qual é o seu prazo de entrega?

Dentro de 5 dias úteis para itens de venda quente. 15-25 dias úteis para pedidos de banho.

7. Você oferece serviço pós-venda?

Claro, qualquer dúvida depois de comprar nossos produtos, entraremos em contato com você dentro de 24 horas.

Contato

Qualquer dúvida ou pergunta, por favor deixe uma mensagem. Retornarei o mais breve possível!

Para qualquer dúvida urgente, entre em contato abaixo:

Contato: Eve Chow

E-mail: sales03@launch-china.cn

Mob/WhatsApp/WeChat: 8613686807796