

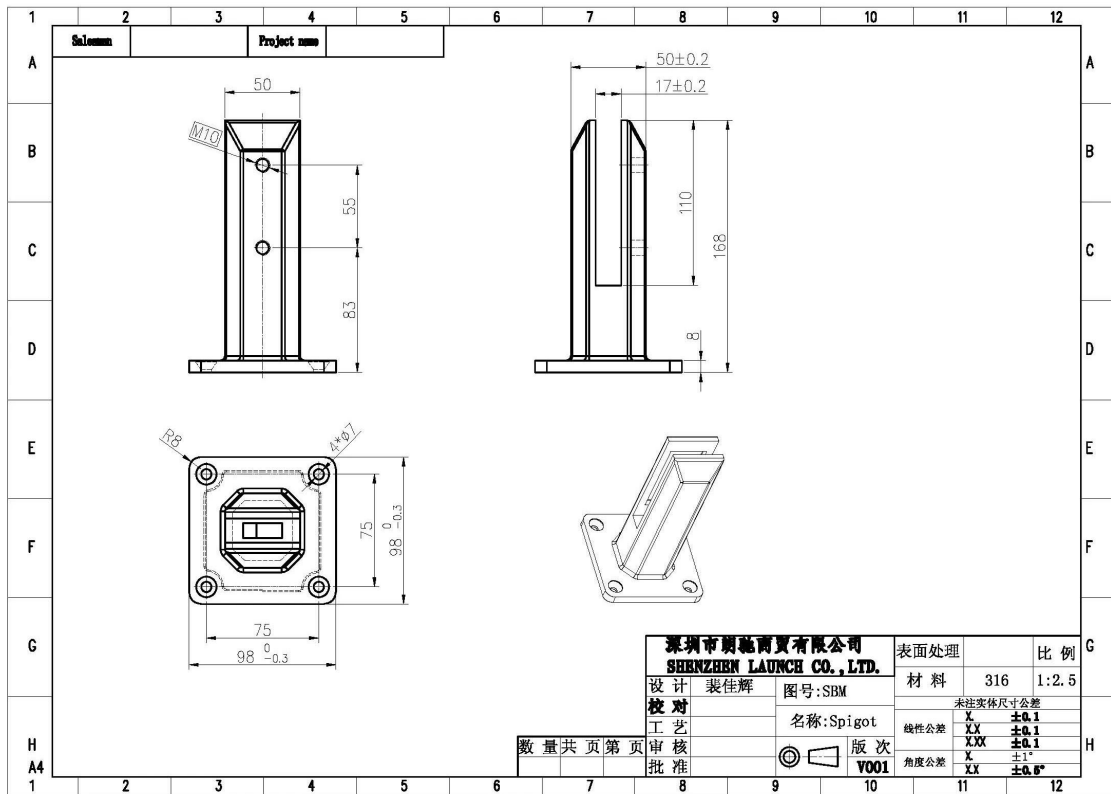
Fornecedor China [Torneira de corrimão de vidro](#) para cerca de piscina / varanda / corrimão de convés

Descrição do Produto

| | |
|-----------------------|--|
| Produto Mamim | Torneira de trilhos de vidro fornecedor China para cerca de piscina / varanda / corrimão de convés |
| Material | Duplex 2205 |
| Terminar | Espelho polido / acetinado escovado |
| Para Glass Thickness | 8-13mm (nenhum furo requerido no vidro) |
| Altura | 168 mm |
| Tamanho Base Quadrado | 100x100mm |
| Montagem | Montagem em superfície / chão |
| Método de Fabricação | Estampagem |
| Detalhes da embalagem | 1) uma peça em um saco plástico de bolhas, em seguida, em uma caixa branca 2) 12 peças em caixa de papelão de 365x330x230mm 3) Embalagem como exigências de clientes |
| Aplicação | Vedação da piscina / varanda / deck / corrimão para escadas |
| Inspeção de fábrica | acessível |
| Sampla | acessível |
| MOQ | Uma pedaço. Você pode encomendar de acordo com seu trabalho requerimento. |
| OEM & ODM Serviço | acessível |

Torneira de corrimão de vidro Destails

1) Desenho técnico de torneira de trilhos de vidro



2) vidro spigot fotos







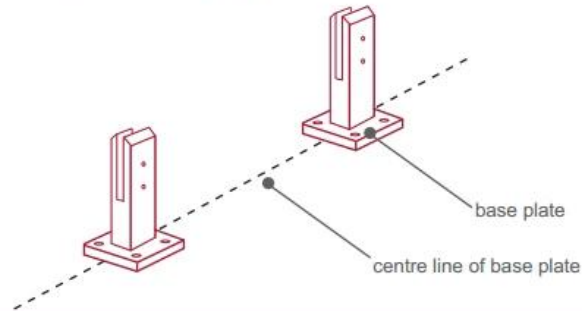
3) Guia de instalação do espigão



fixing method: base plate spigots

Mark out the centre line of proposed glass fence with a chalk line. Determine clamp location based on a sheet size (recommendation on pages 1 & 2). Use base plate as a template to mark out the hole positions and drill holes to suit.

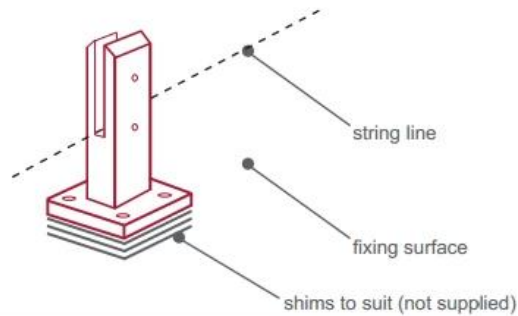
Note: Do not exceed 100mm gaps between glass panels. Optimum gap is 40mm to 60mm



Now the base plated spigots can be fitted to the floor and plumbed via shims (not supplied) under the base plates. Be sure to tighten firmly as the smallest of movement at the base plate will result in noticeable movement at the bottom of the glass fence.

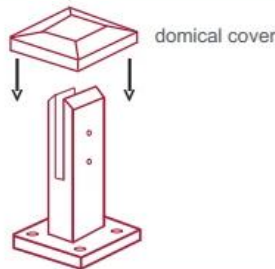
Tip: By setting the two outer spigots of your total span, a string line can be run in the 'throat' of the spigots, giving correct height for all spigots in between

Note: Do not exceed 100mm gap from the fixing surface to the bottom of the glass



When all spigots are installed, slip domical cover the top of the spigot to hide fixings. It will be necessary to turn the adjustment screws on the spigot face all the way in to allow cover to pass over

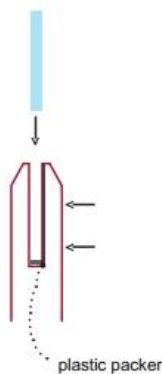
Note: Same installation method applies to round base plate spigot



The glass is then installed to the spigots. Place plastic packers between glass & spigot, at no stage should glass touch the metal

How adjustability works:

1. Place glass in spigot
2. Fix/ tension glass both sides with allen key



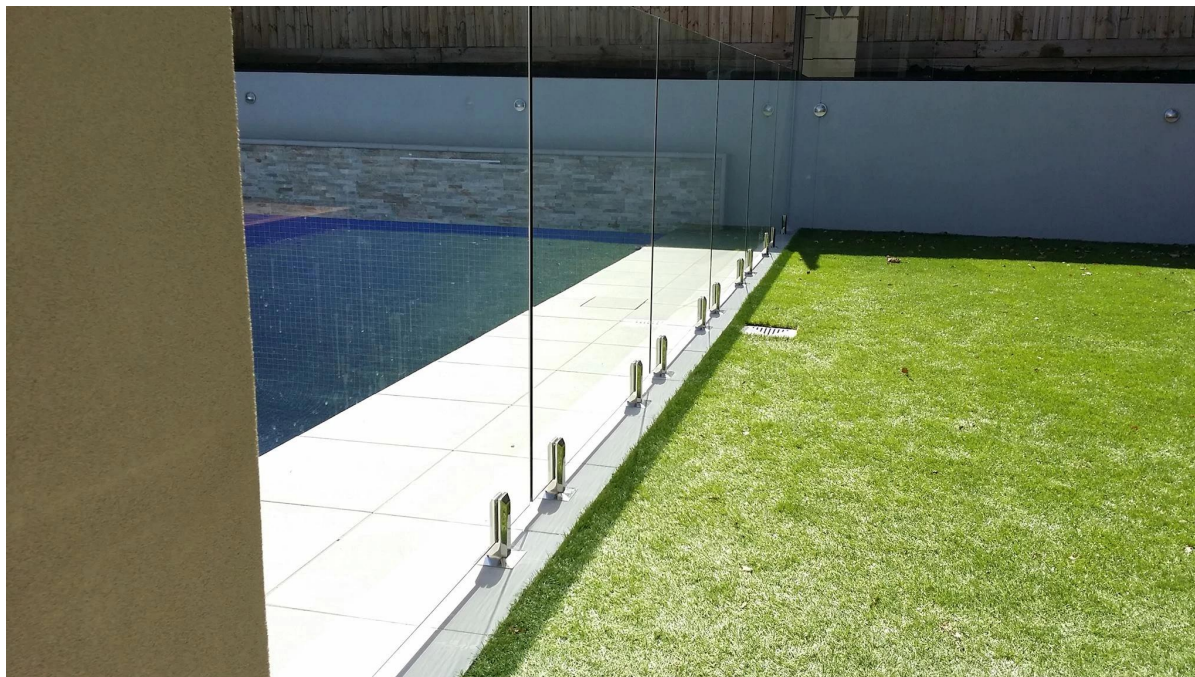
Embalagem de segurança de torneira de trilhos de vidro

1. Um pedaço em um saco plástico de bolhas, em seguida, em uma caixa branca.
12 peças em caixa de cartão de 365x330x230mm.
2. Embalagem como requesements dos clientes.



**Projetos de torneira de corrimão de vidro para varanda / deck / piscina
cerca / escadas**





Encomende agora para obter **20% discount**

Perguntas frequentes

1. qual o material que você tem?

SS304, SS316, SS316L, duplex 2205, ect.

2. você pode me enviar toda a sua lista de preços?

Desculpe, como o preço relacionado a muitos fatores, tais como quantidade, tipo de material, tratamento de superfície e assim por diante, nós oferecemos-lhe a citação exata depois que nós confirmamos suas exigências detalhadas.

3. você oferece OEM & Serviço do ODM?

Sim, nós podemos fazer os produtos de acordo com seus desenhos técnicos ou amostras. Nós somos profissionais em fundição de investimento, fundição, estampagem, usinagem CNC, etc.

4. Que tipo de pagamento você aceita?

T / T, L / C, PayPal, união ocidental, etc.

5. qual é o seu prazo de pagamento?

T / T (30/70) ou L / C na vista.

6. Qual é o seu tempo de entrega?

Dentro de 5 dias úteis para itens de venda quente. 15-25 dias úteis para pedidos de banho.

7. você oferece o serviço pós-venda?

Claro, qualquer questão depois de comprar nossos produtos, entraremos em contato com você dentro de 24 horas.

Contato

Qualquer dúvidas ou perguntas, por favor deixe uma mensagem. Entraremos em contato o mais breve possível!

Para qualquer consulta urgente, por favor entre em contato:

Skype: launch_04

wechat: Doris_dp

Mob / whats APP: + 86-13530506265



董萍 Doris Dong

Senior Sales Representative

☎ (86) 135 3050 6265

深圳市南山区南山大道1092号亿利达大厦B区3栋5003

Room 5003, Building 3, Yilida Building, No.1092 Nanshan Road, Nanshan District, Shenzhen, China postal code 518054

☎ (86-755) 8603 7559

☎ (86-755) 8637 2611

✉ sales04@launch-china.cn

🌐 www.launch-china.com

🌐 www.chinabalustrade.com