

Customized CNC Machining Steel Wheel Classic com R8RS

Descrição da produção:

Material: aço

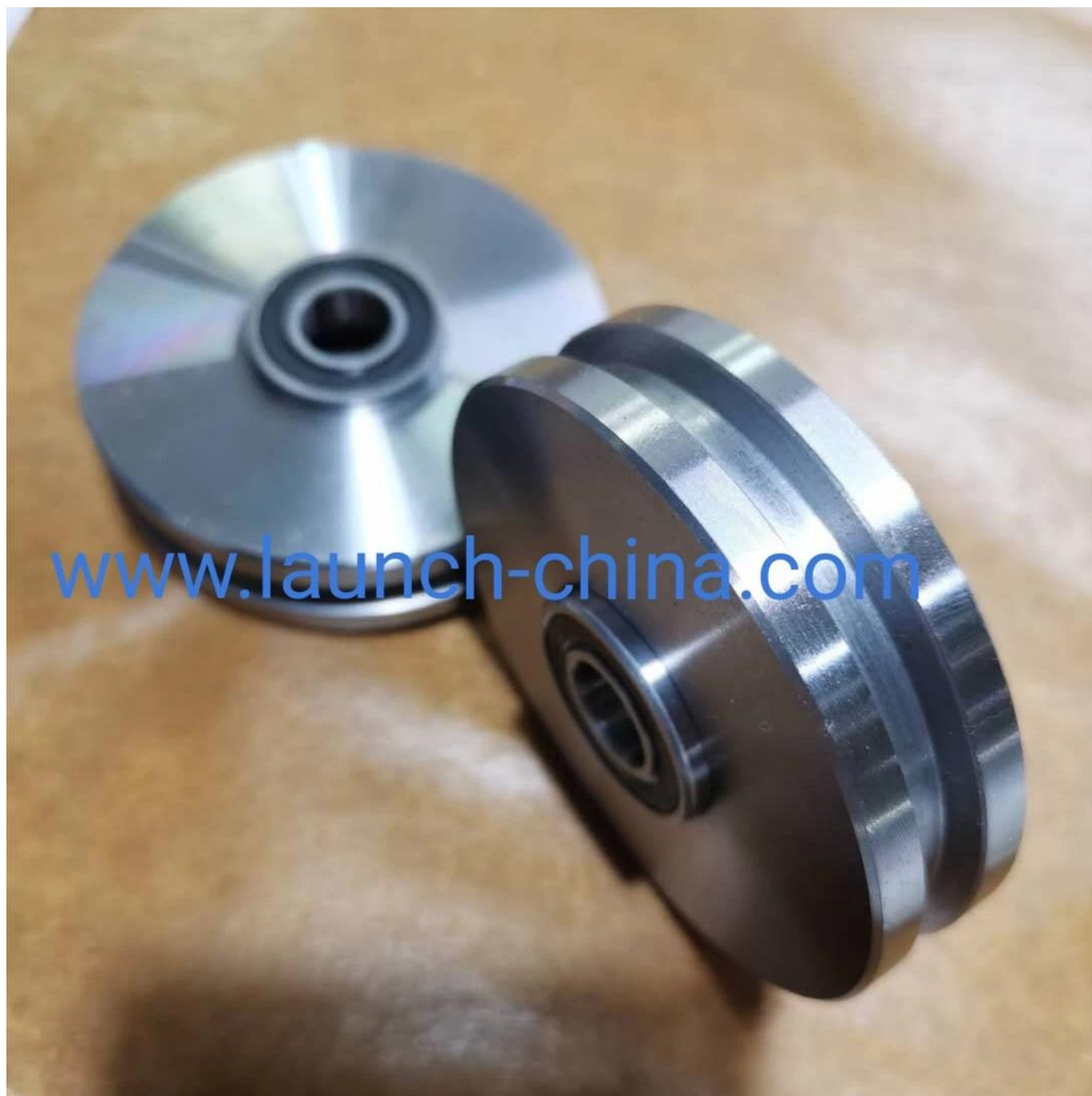
Acabamento: acabamento natural, tratamento com óleo leve

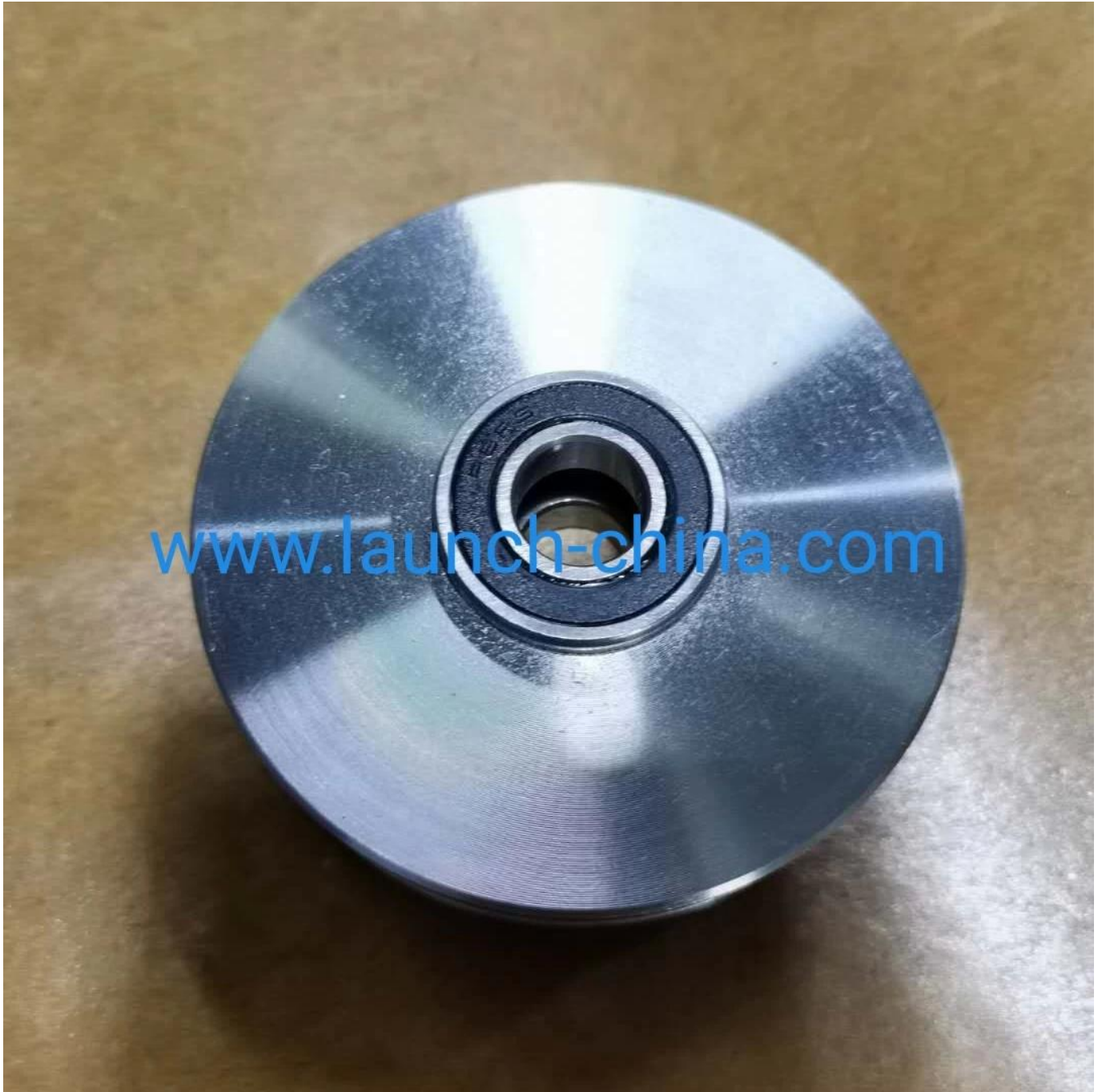
Lado: 3 "OD

Usinagem CNC

Inclui (2) -R8 2RS 0,5 "IDx1,125" R8 2RS 1 Rolamento de esferas radial de vedação dupla

Imagens do produto:

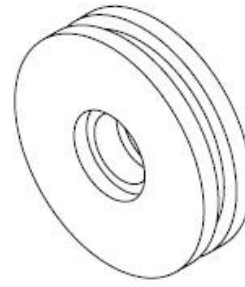
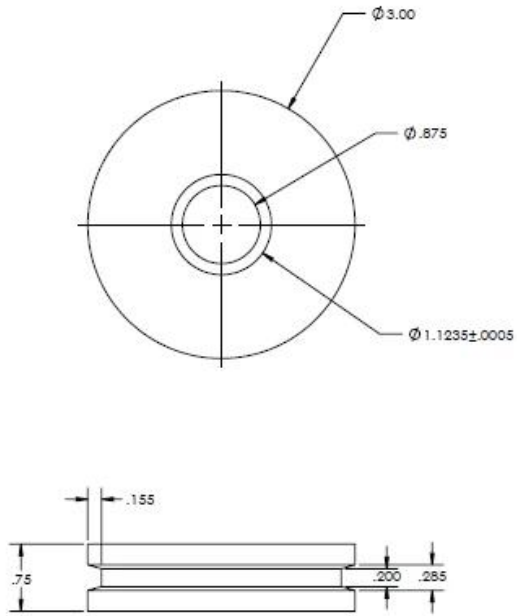






Desenho técnico do produto:

REVISION			
REV.	DESCRIPTION	DATE	BY
2	FINAL RELEASE	11/14/2018	201809-04



NOTES:
1. BREAK ALL SHARP EDGES

Embalagem de papel anti-ferrugem do produto:





BEM-VINDO PARA PRODUTOS OEM PERSONALIZADOS.

Entre em contato conosco se houver qualquer dúvida ou necessidade.

Wendy: sales04@launch-china.cn

Telefone / Wechat / WhatsApp: +86 159 8933 9827