

Personalizado Soldagem base placa para publicar

Publicar fixo por parafusos sobre ambas lados

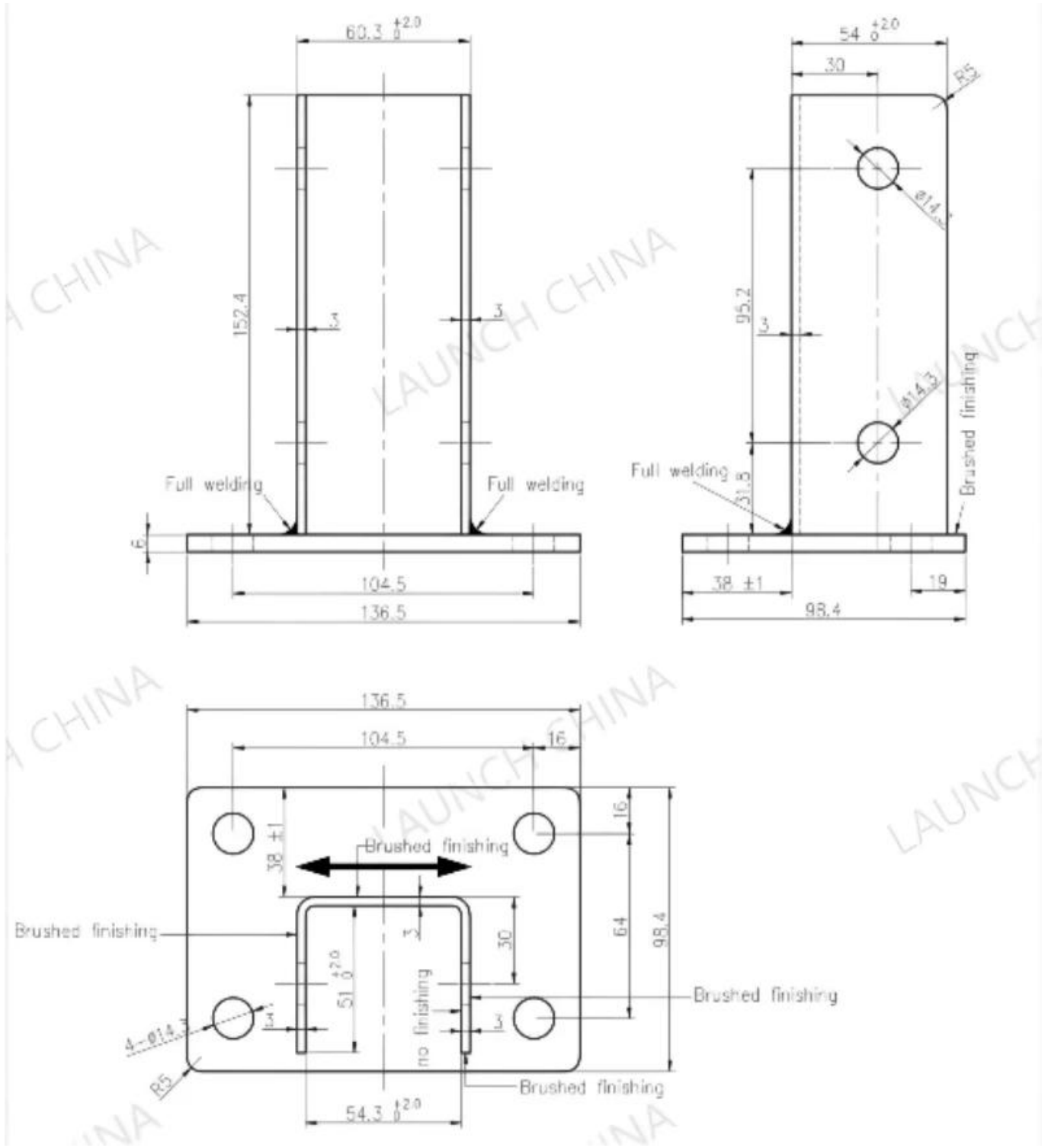


Show de produtos



Desenho técnico

produtos tamanhos possosser projetado de acordo com para clientes Requisitos



Produção em massa





Devetutenhoalguminvestigaçãoparainoxidávelaçoometalpersonalizado produtos,por favorentirgratuitamenteparacontatónós.

Frank.Fang.

O email: sales02@launch-china.cn.Telefone / WhatsApp:+8615906261741.