

DIY Piscina de vidro sem moldura Cerca de 180 graus Loaded Loaded Dobradiça 316 Acabamento preto fosco de aço inoxidável.

Características-

- Modelo nº g-g
- Material. 316 aço inoxidável
- Max. Peso de folha de porta 30kg por par de dobradiça
- Max. Largura da folha de porta 900mm
- A mola pode ser ajustada para o controle de velocidade de fechamento

Peso de vidro para referência -

Espessura de vidro	8mm	10mm.	12mm	14mm.
Peso (kg / □)	18.2.	22.7.	27.3.	31.8.

Acabamento de revestimento de pó preto fosco para g-g de decoração carregada de mola



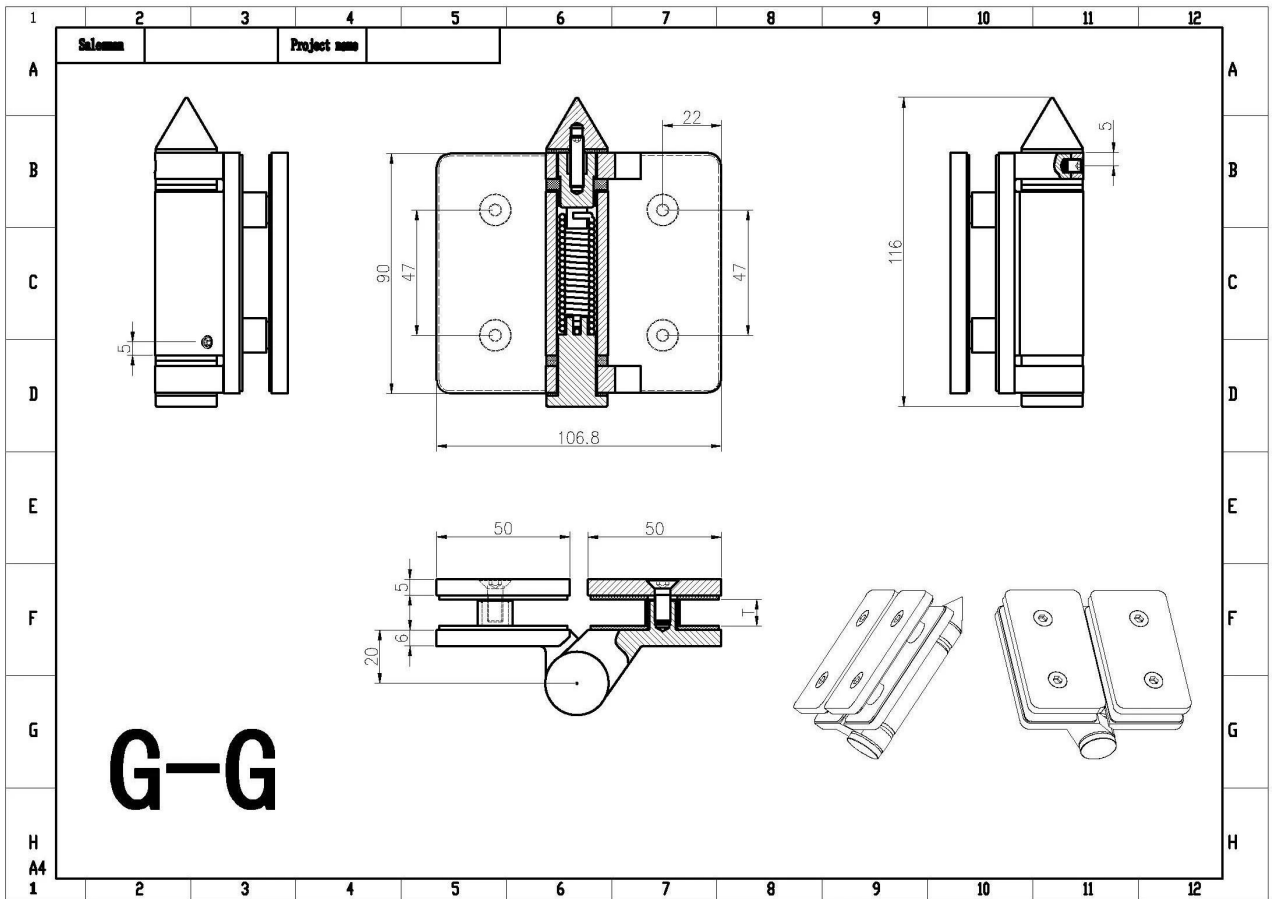
Acabamento para cetim para g-g de decoração carregada de mola



Fechar Espelho Primavera Loaded Dobradiça G-G



Desenho de Dimensão para Dobradiça de Vidro G-G



Fotos do projeto com dobradiças de vidro g-g de mola





