

Cinco Tipos de Torneira de Vidro

Parte No.	Material	Terminar	Espessura do vidro	Observações
SBM	Duplex 2205 316SS 304SS	Cetim / espelho	10-13,52mm	
RBM	Duplex 2205 316SS 304SS	Cetim / espelho	10-13,52mm	
SCM	Duplex 2205 316SS 304SS	Cetim / espelho	10-13,52mm	Comprimento extra disponível por soldagem
RCM	Duplex 2205 316SS 304SS	Cetim / espelho	10-13,52mm	Comprimento extra disponível por soldagem
SFM	Duplex 2205 316SS 304SS	Cetim / espelho	10-13,52mm	

Part No .: SBM

KEBIL 科比奥®





Marine Duplex 2205 Spigot

Part No .: RBM



Part No .: SCM

KEBIL 科比奧®



Número da peça: RCM



Part No .: SFM

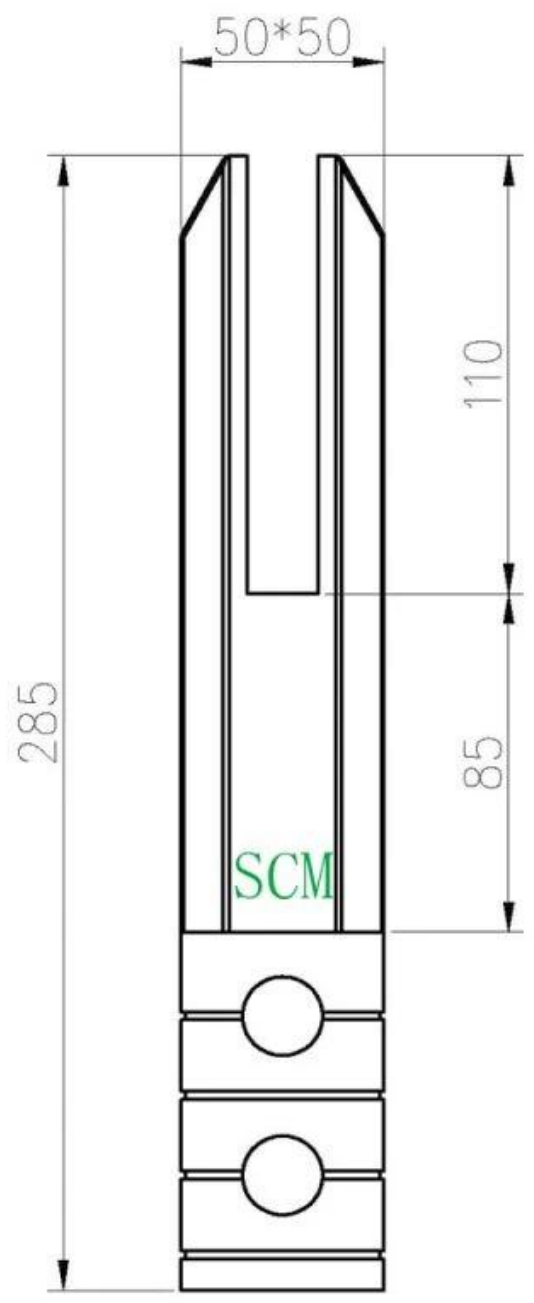
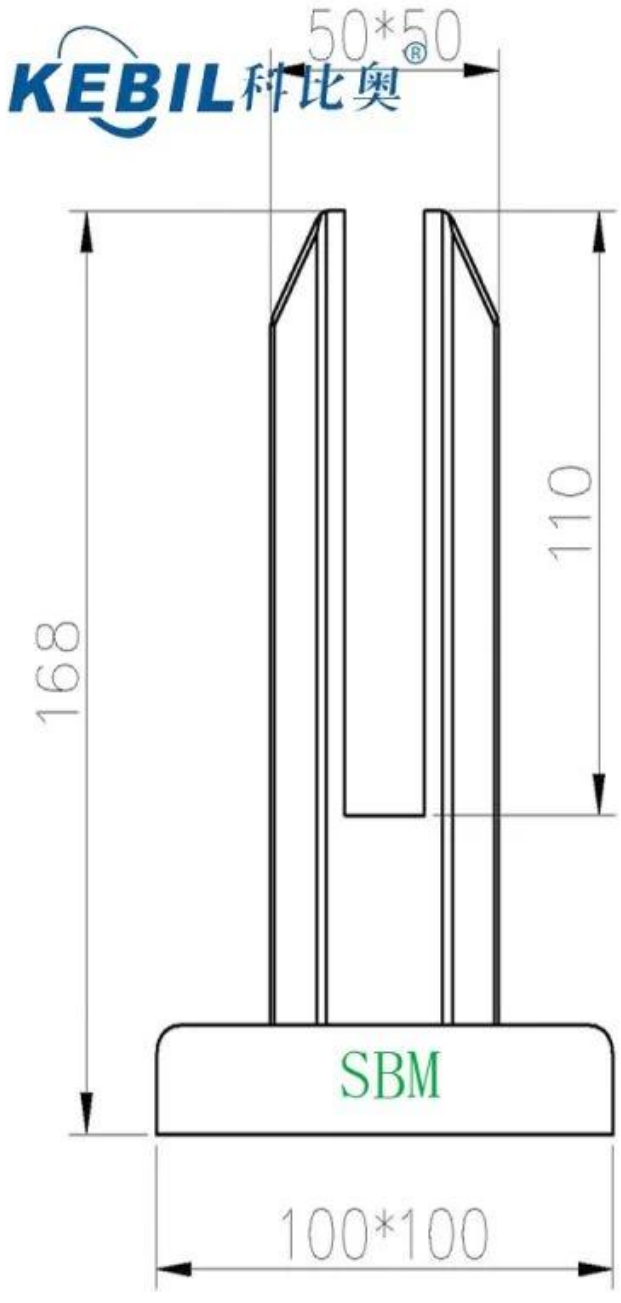
KEBIL 科比奥®



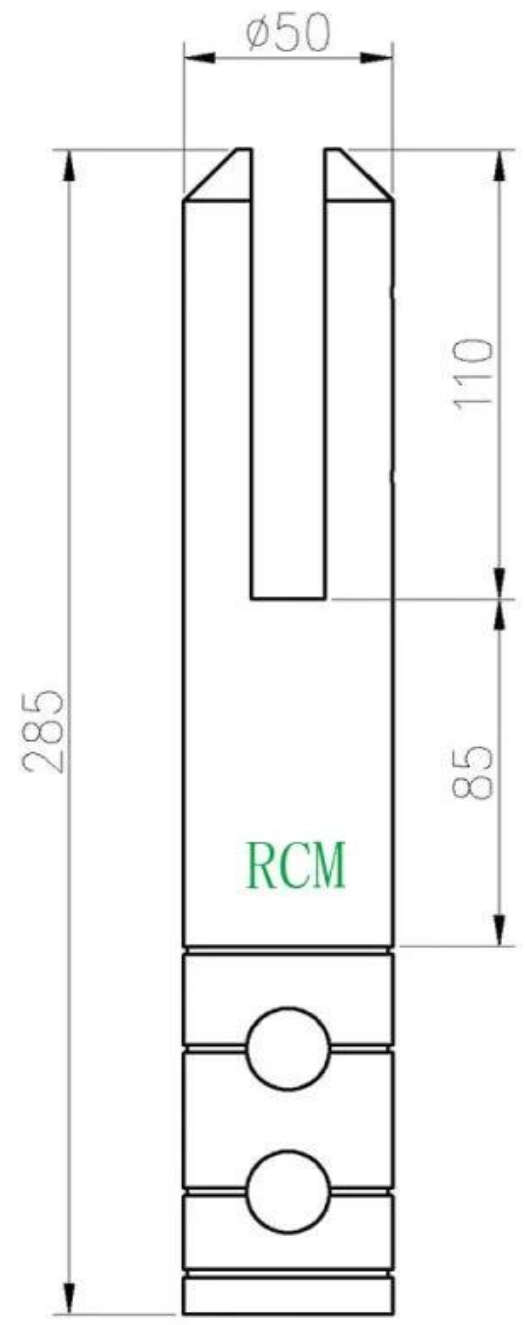
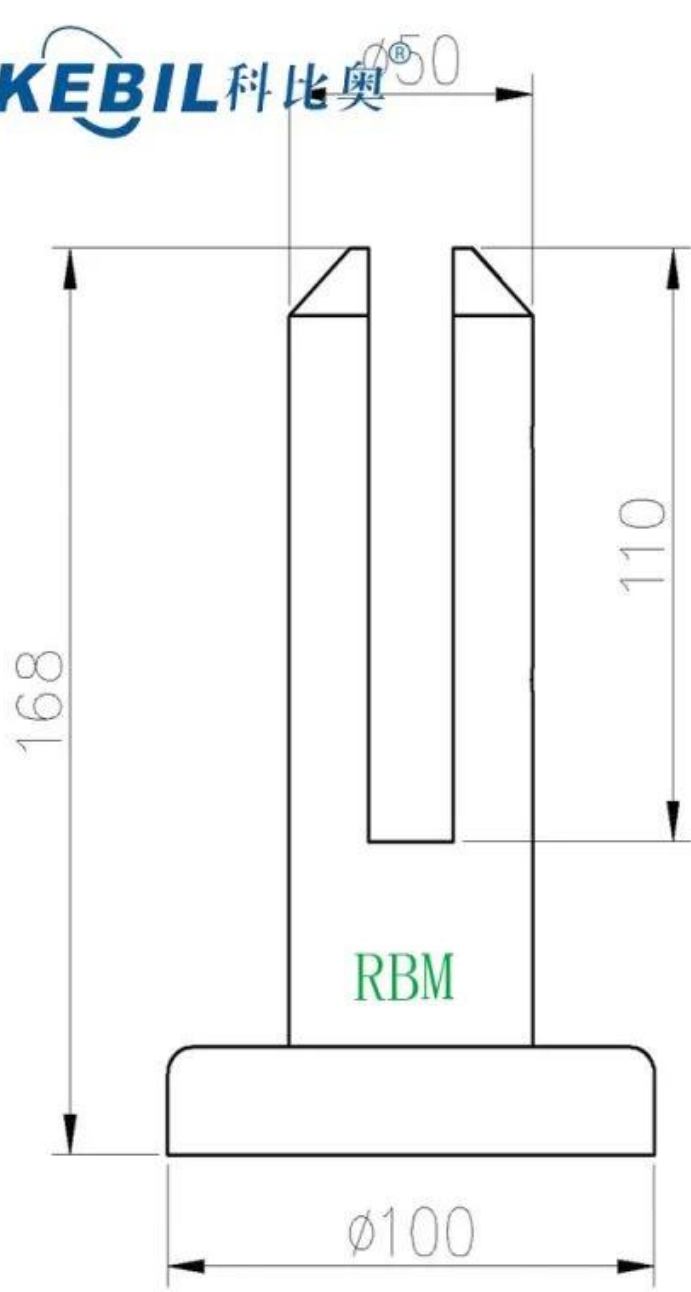
KEBIL 科比奥®



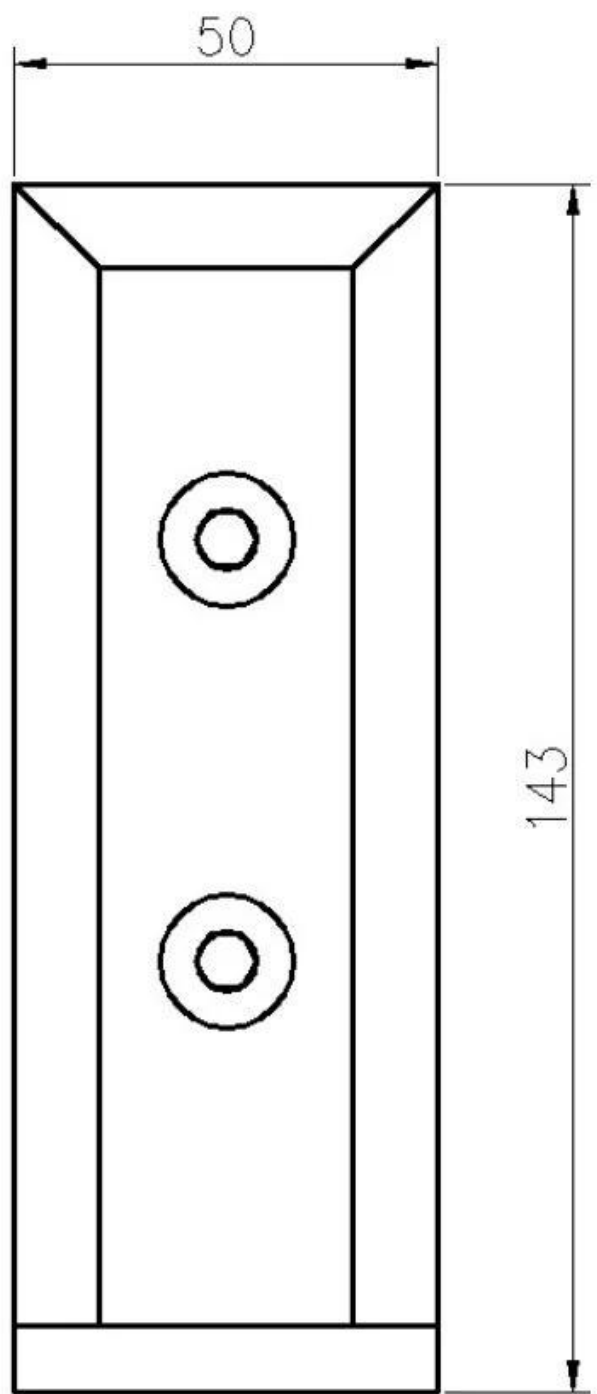
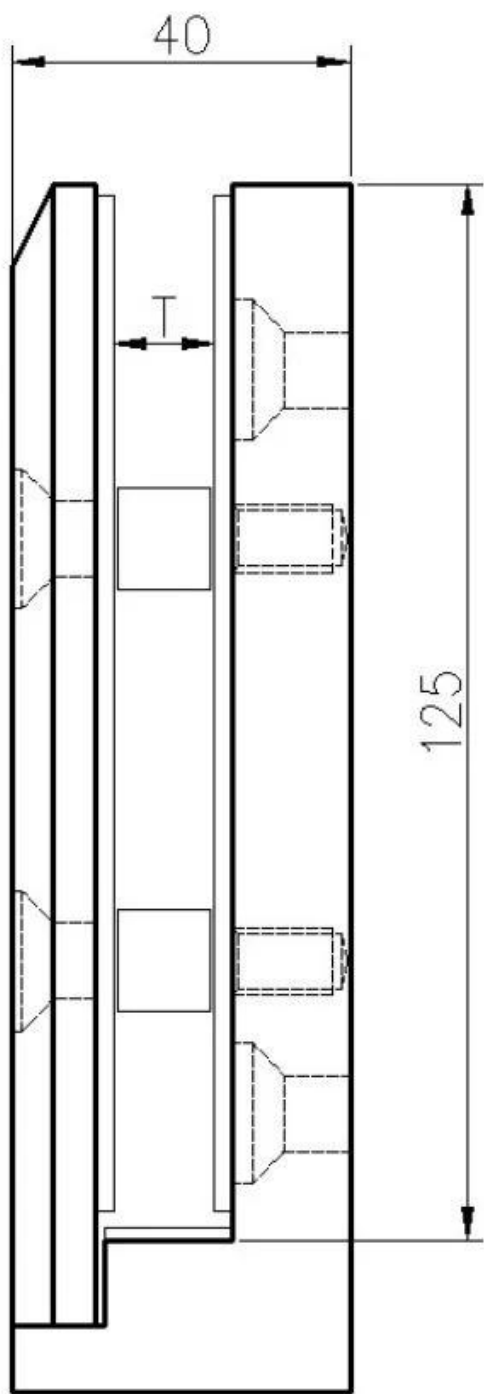
Desenho técnico
SBM e SCM



RBM e RCM



SFM montado lateralmente



Desenhos de aplicativos

KEBIL 科比奥®





Sinta-se à vontade para entrar em contato quando você tiver dúvidas sobre eles.

Aos cuidados de: Frank Fang

Telefone: +8615906261741

Email: sales02@launch-china.cn