

**Duplex 2205 Aço Inoxidável Ajustável Trilhos Frameless Balustrada
Balaustrada Piscina Vidro Spigot**

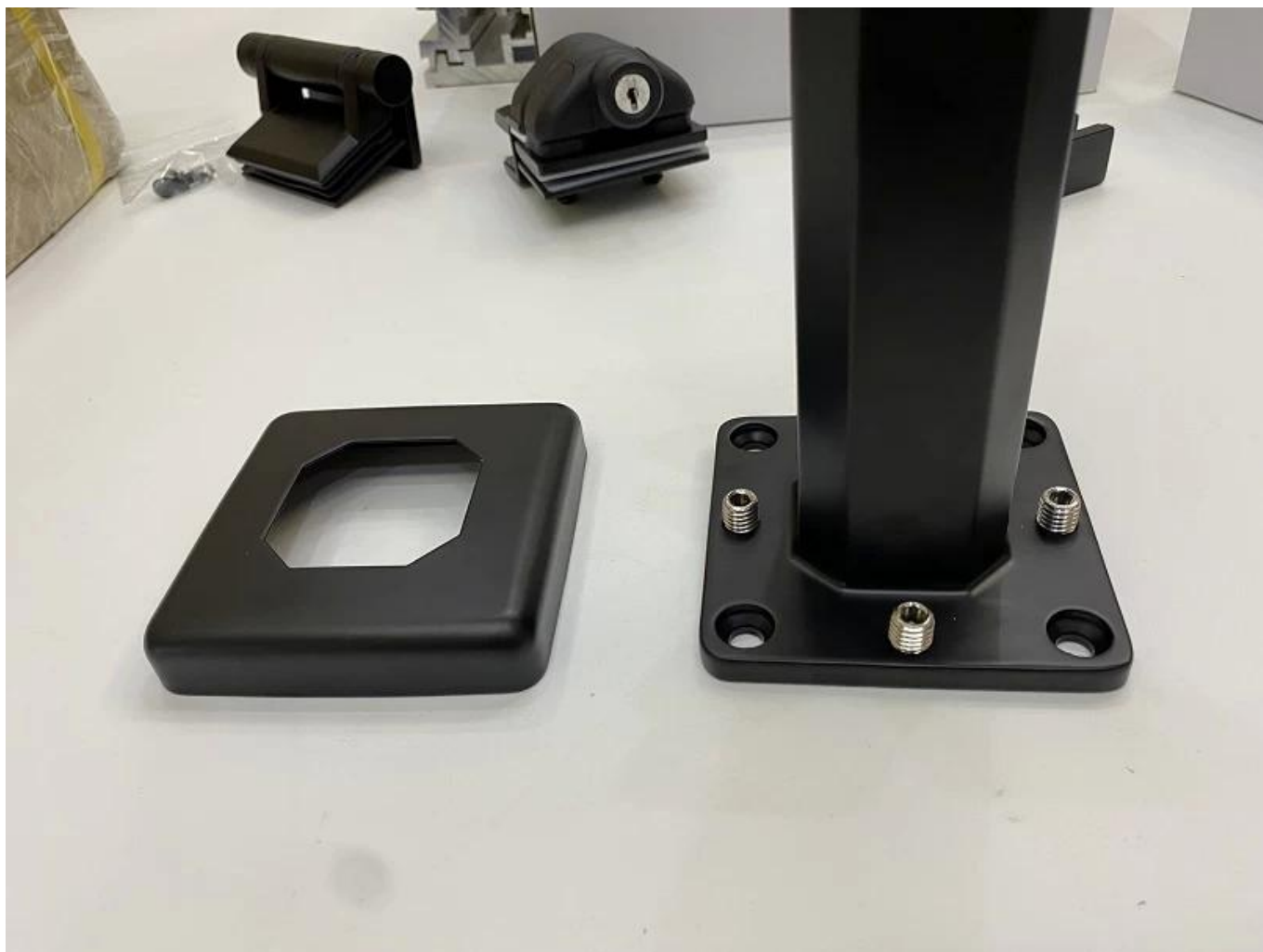




Descrição do Produto

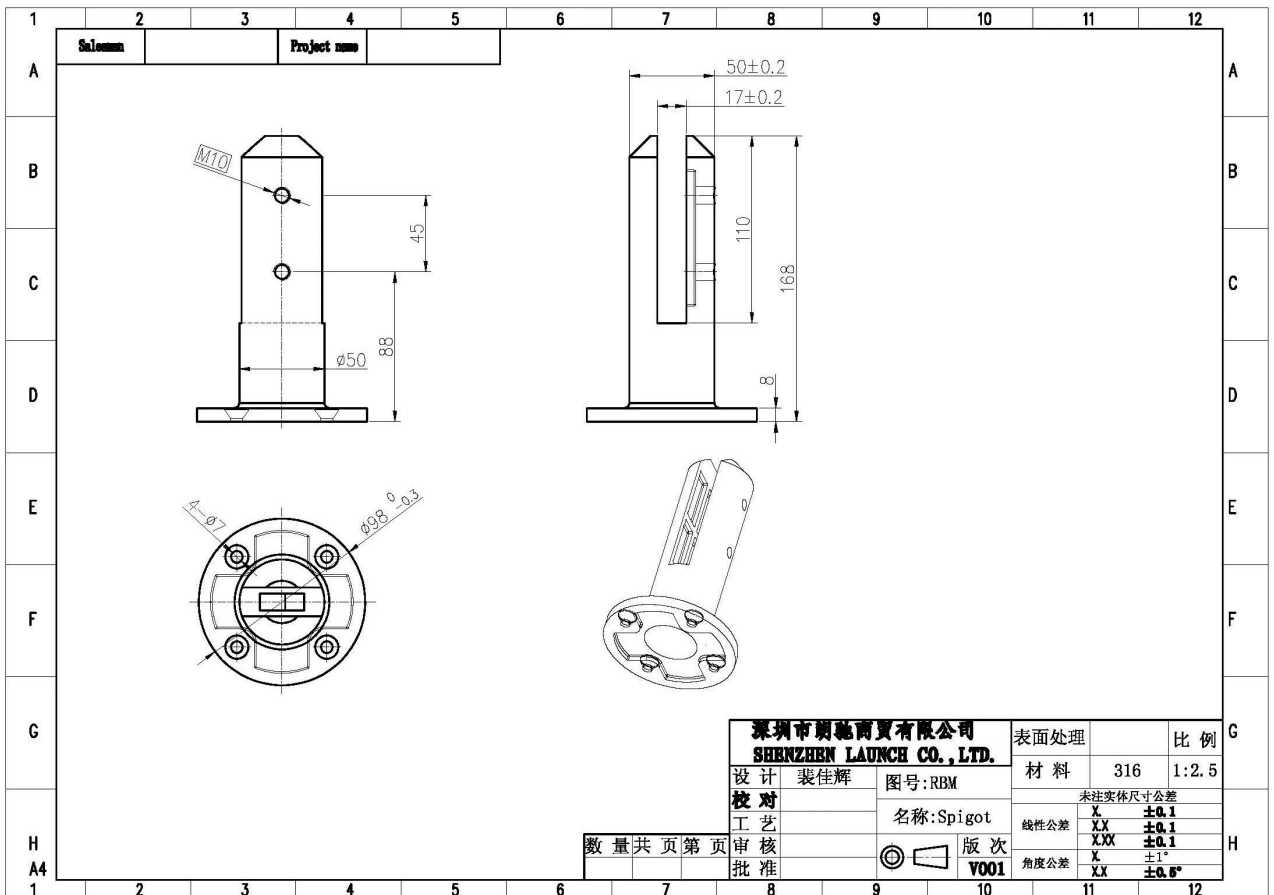
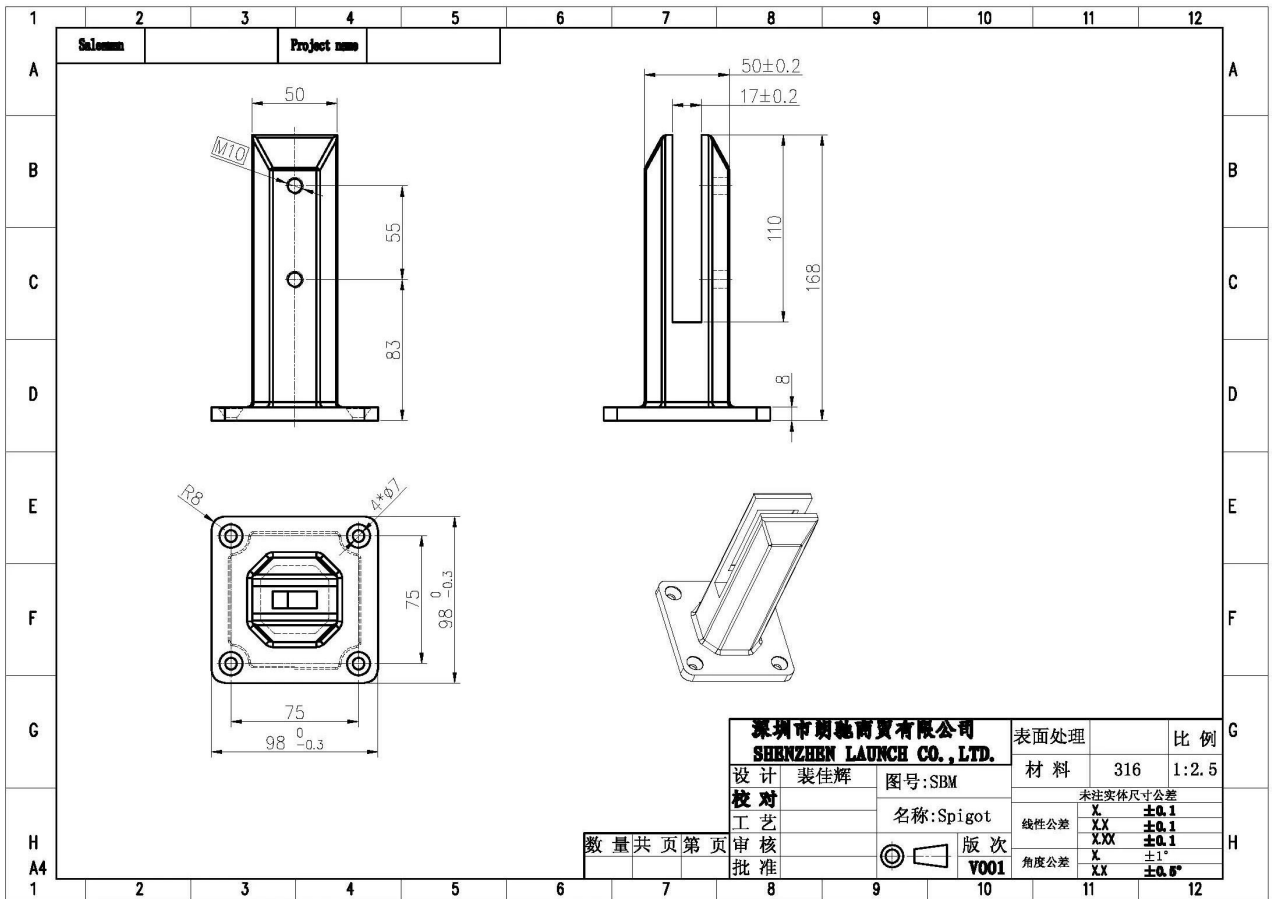
Produto ma.mim	Duplex 2205 Aço Inoxidável Ajustável Trilhos Frameless Balustrada Balustrada Piscina Vidro Spigot
Material	Duplex 2205 / Aço Inoxidável 316
Padrão	Padrão australiano Como 1926.1-2012. : Barreiras de segurança para piscinas
Instalação	4 x 11mm contador suportado buracos para parafuso de madeira ou instalação de parafuso de contraftunk
Terminar	Espelho polido / cetim escovado / preto / ouro
Para GLA.ss t.Hickness	8-13.52mm (sem buraco requerido em vidro)
Altura	168mm.
Tamanho da capa base	100x100mm para quadrado, diâmetro 100mm para rodada
Montagem	Montagem de superfície / piso
Método de fabricação	Casting (alta qualidade)
Detalhes de embalagem	1) um pedaço em um saco de bolha, depois em uma caixa branca 2) 12 peças em papelão de papelão 365x330x230mm 3) Embalagem como requisitos dos clientes
Aplicativo	Cerca de piscina / varanda / de convés / de escadas corrimão de vidro
Inspeção de fábrica	Disponível
S. amplo	Disponível
MOQ.	10 peças. Poderia pedir de acordo com o seu trabalho requerimento.
OEM & ODM. Serviço	Disponível

- acabamento revestido em pó preto



Spigot da cerca da piscina de vidroDesejails.

1) desenho técnico do espigão da cerca da associação de vidro



2) video piscina fence spigot fotos

- acabamento espelhado polido



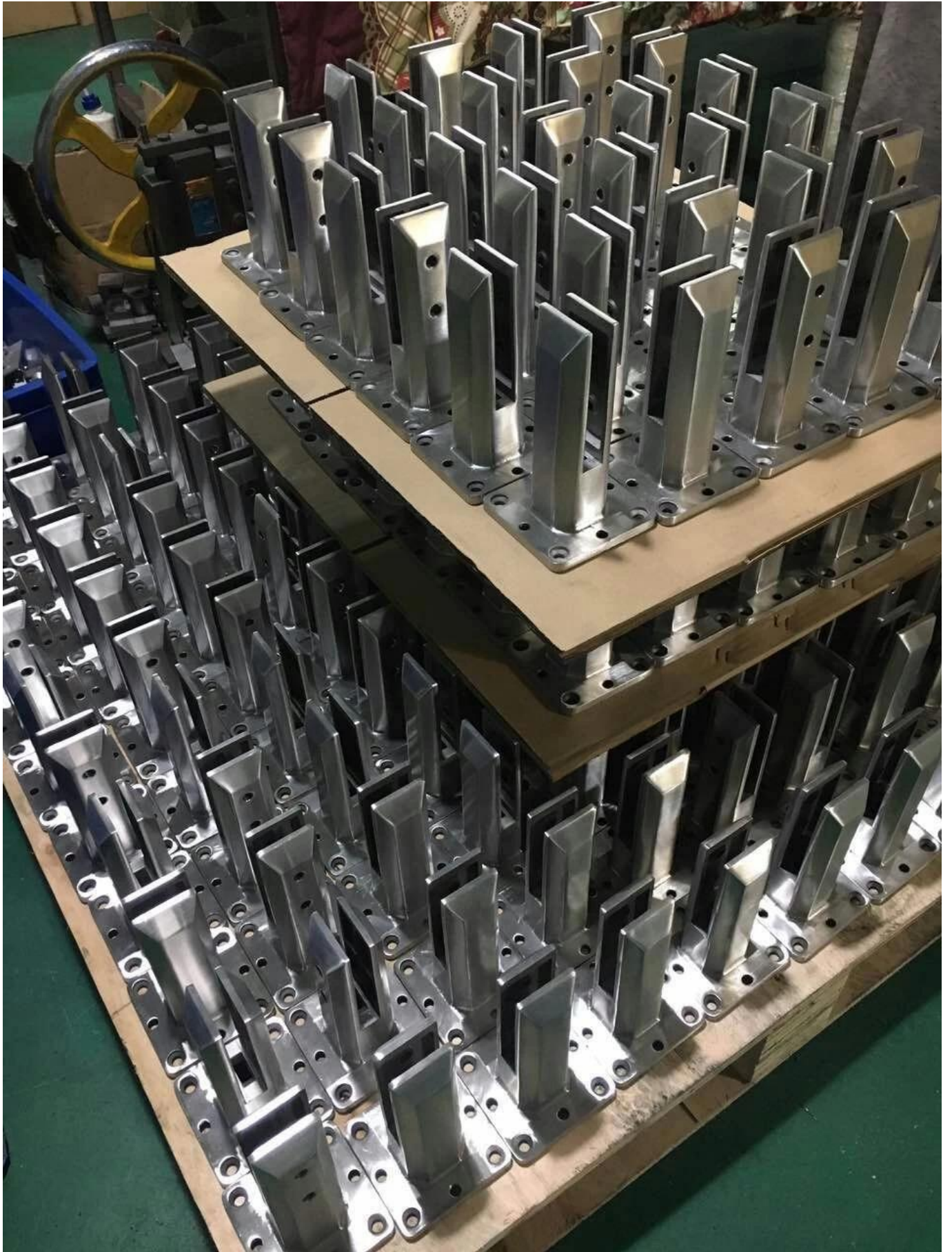
- Acabamento escovado por cetim



RBM



SBM





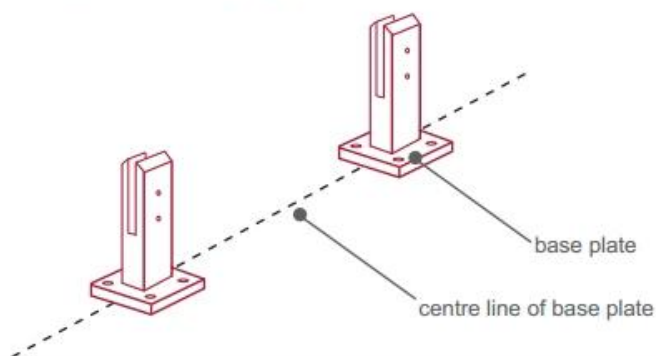
3) Guia de Instalação de Vidro Piscina Spigot



fixing method: base plate spigots

Mark out the centre line of proposed glass fence with a chalk line. Determine clamp location based on a sheet size (recommendation on pages 1 & 2). Use base plate as a template to mark out the hole positions and drill holes to suit.

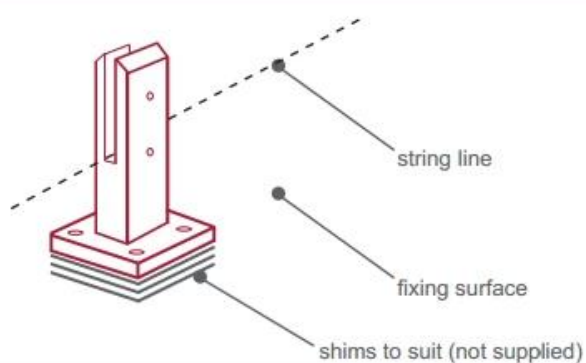
Note: Do not exceed 100mm gaps between glass panels. Optimum gap is 40mm to 60mm



Now the base plated spigots can be fitted to the floor and plumbed via shims (not supplied) under the base plates. Be sure to tighten firmly as the smallest of movement at the base plate will result in noticeable movement at the bottom of the glass fence.

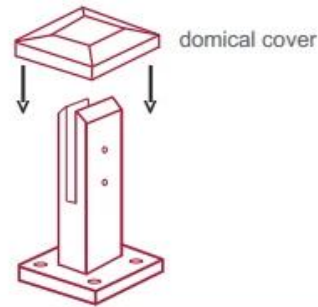
Tip: By setting the two outer spigots of your total span, a string line can be run in the 'throat' of the spigots, giving correct height for all spigots in between

Note: Do not exceed 100mm gap from the fixing surface to the bottom of the glass



When all spigots are installed, slip domical cover the top of the spigot to hide fixings. It will be necessary to turn the adjustment screws on the spigot face all the way in to allow cover to pass over

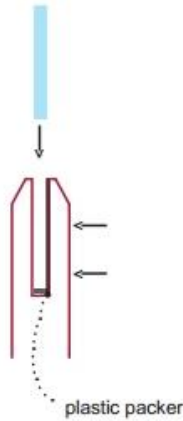
Note: Same installation method applies to round base plate spigot



The glass is then installed to the spigots. Place plastic packers between glass & spigot, at no stage should glass touch the metal

How adjustability works:

1. Place glass in spigot
2. Fix/ tension glass both sides with allen key



Embalagem de segurança de espia de vidro da piscina

1. Um pedaço em uma bolsa de bolha, em seguida, em uma caixa branca. 12 peças em papelão de papelão 365x330x230mm.
2. Embalagem como requerimentos dos clientes.



Projetos de braçadeiras de espião de vidro





Perguntas frequentes

1. Que material você tem?

SS304, SS316, SS316L, Duplex 2205, ect.

2. Você pode me enviar toda a sua lista de preços?

Desculpe, como o preço relacionado a muitos fatores, como quantidade, tipo de material, tratamento de superfície e assim por diante, ofereceremos uma cotação exata depois de confirmar seus requisitos detalhados.

3. Você oferece serviço de OEM e ODM?

Sim, podemos fazer os produtos de acordo com seus desenhos técnicos ou amostras. Somos

profissionais em fundição de investimento, fundição, carimbo, usinagem CNC, etc.

4. O que tipo de pagamento que você aceita?

T / t, l / c, paypal, união ocidental, etc.

5. Qual é o seu prazo de pagamento?

T / t (30/70) ou l / c à vista.

6. Qual é o seu tempo de entrega?

Dentro de 5 dias úteis para itens de venda a quente. 15-25 dias úteis para pedidos de banho.

7. Você oferece serviço pós-venda?

Claro, qualquer pergunta depois de comprar nossos produtos, entraremos em contato com você dentro de 24 horas.

Contato

Quaisquer dúvidas ou perguntas, por favor, deixe uma mensagem. Vai voltar para você o mais rápido possível!

Para qualquer inquérito urgente, entre em contato abaixo:

Contato: Eve Chow

E-mail: sales03@launch-china.cn.

Mob / WhatsApp / Wechat: +8613686807796