

## Descrição

Torneira de vidro certificada direta da fábrica para o sistema de trilhos de vidro sem moldura.

--Material: duplex 2205 (resistência de corrosão superior em relação ao aço inoxidável 316)

- Fino: polido ou escovado

- Ajuste de fricção (sem furos necessários no vidro), adequado para vidro de vidro temperado 10-13mm

--Spigot para vidro de 15-19mm está disponível se a quantidade for superior a 60 peças

--Aplicação: cerca de piscina, varanda de vidro, trilhos para convés, escada ...

- 4 modelos de espiga de vidro disponíveis

(1) Modelo No .: **SBM-2** (Espiga de placa base quadrada)

(2) Modelo No .: **RBM-2** (Espiga de placa base redonda)

(3) Modelo No .: **SCM-2** (Espiga de perfuração de núcleo quadrado)

(4) Modelo No .: **RCM-2** (Espiga de perfuração de núcleo redondo)

## Relatório de teste de material duplex 2205



## Detalhes dos produtos

Espiga de vidro **SBM-2**

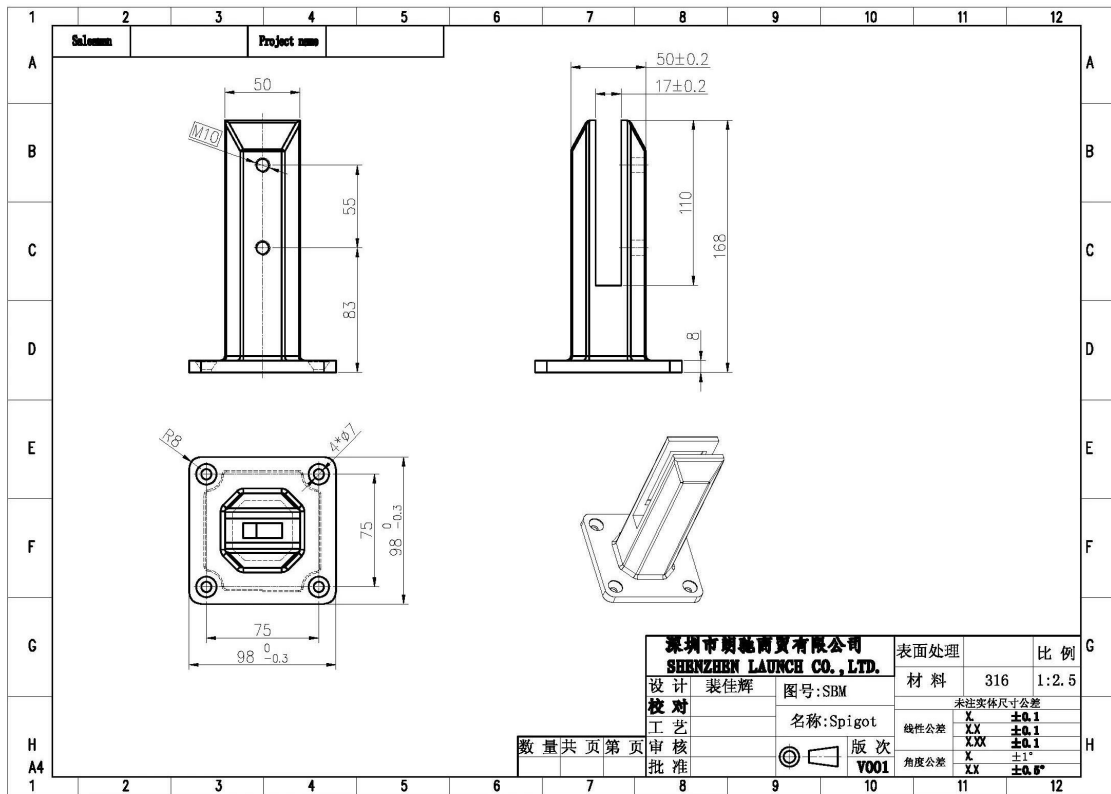
Peso líquido: 1.32kg / peça

Ângulo: 168mm

- Tamanho da placa de banco: 100x100mm



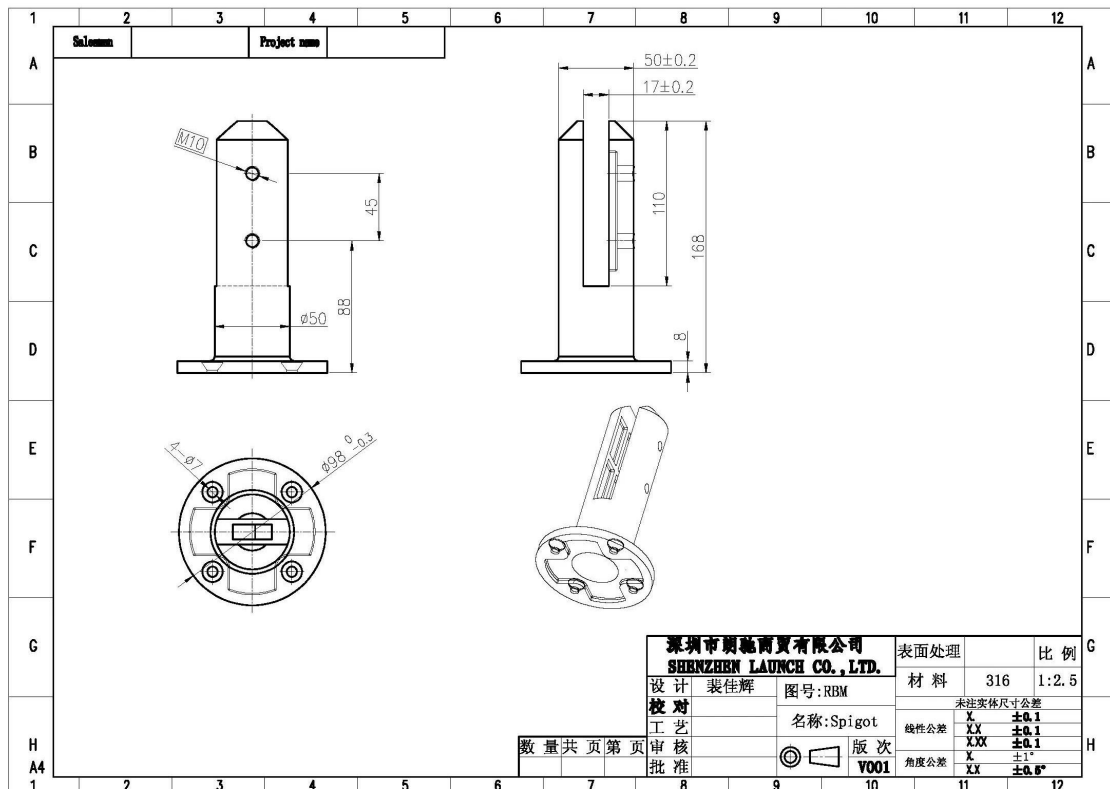
2012/10/13



Espiga de vidro **RBM-2**  
 Peso líquido: 1,08 kg / peça

Ângulo: 168mm

- Tamanho da placa de banco:  $\phi 100\text{mm}$



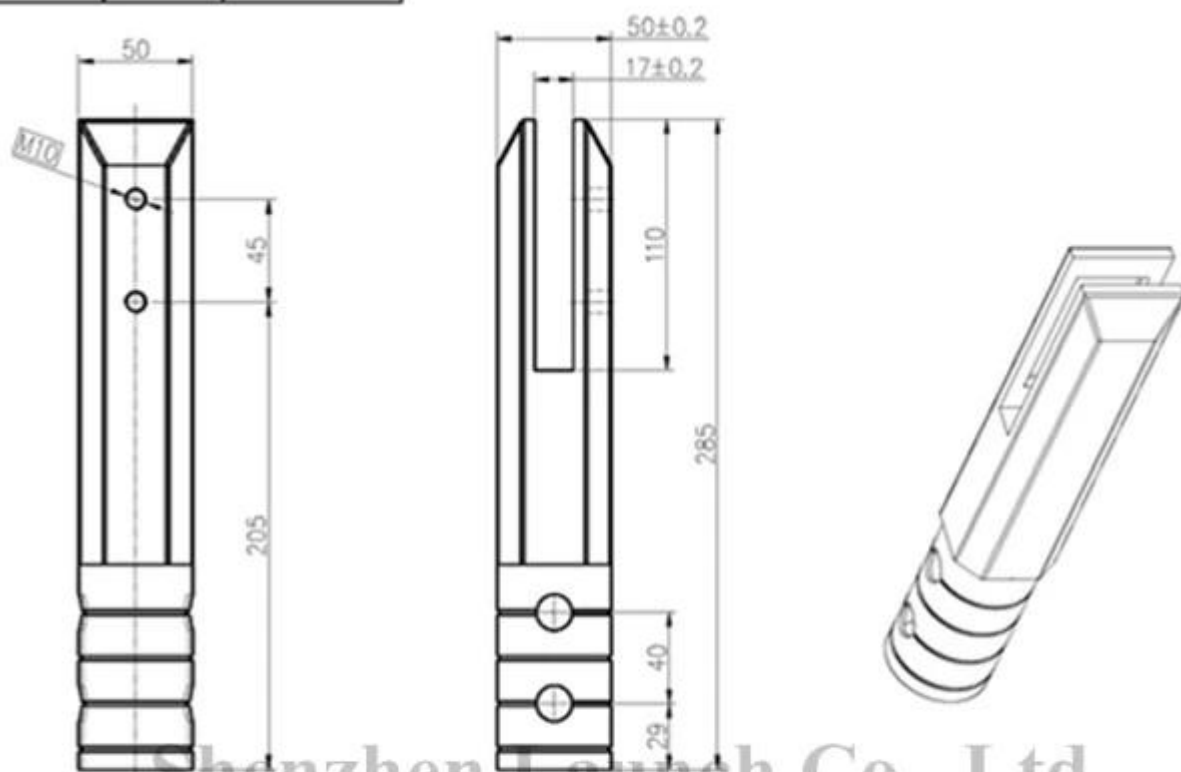


Espiga de vidro **SCM-2**

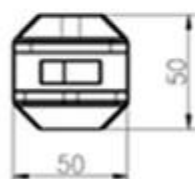
Peso líquido: 1,66 kg / peça

- Ângulo: 285 mm, fixação de 90 mm no chão





Shenzhen Launch Co., Ltd



数量共页第页

|                           |     |           |      |
|---------------------------|-----|-----------|------|
| 深圳市朗翰商贸有限公司               |     | 表面处理      |      |
| SHENZHEN LAUNCH CO., LTD. |     | 材料        |      |
| 设计                        | 裴佳辉 | 图号:SCM    | 未    |
| 校对                        |     | 名称:Spigot | 线性公差 |
| 工艺                        |     | 版次        | 角度公差 |
| 审核                        |     | Y001      |      |
| 批准                        |     |           |      |

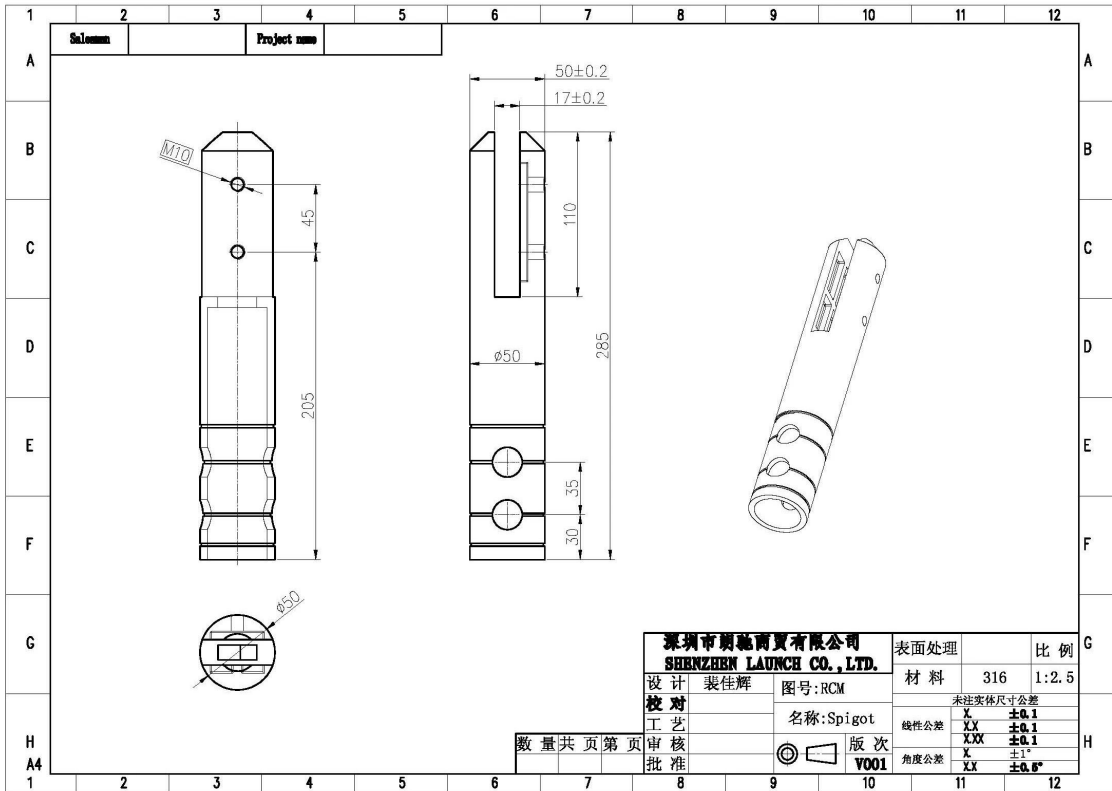
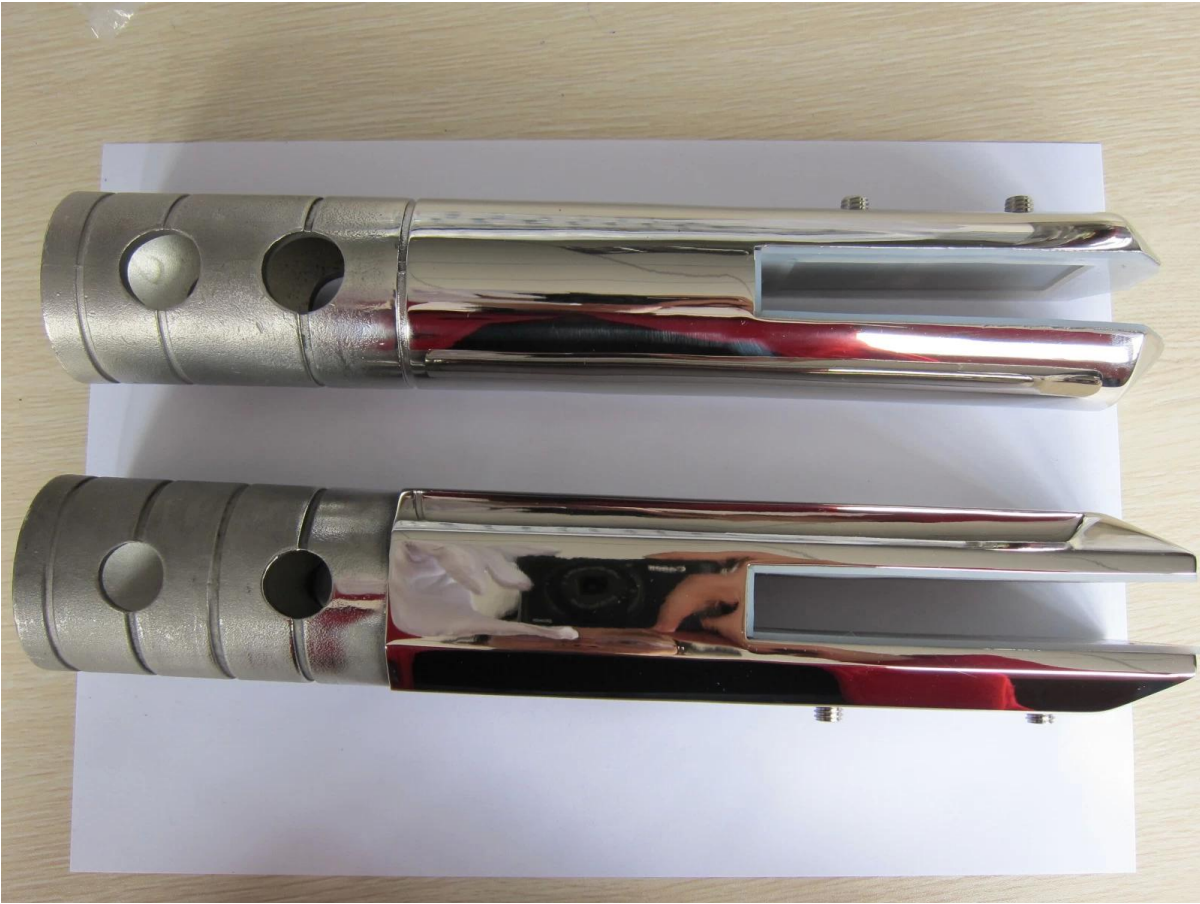


Espiga de vidro **RCM-2**

Peso líquido: 1.41kg / peça

- Ângulo: 285 mm, fixação de 90 mm no chão







## Embalagem & Entrega

- Um PC em uma bolsa de plástico, depois em uma caixa. 12 pcs em um cartão.
- Opção de envio: por mar (10-15 dias), por via aérea (3-5 dias)





Precisa de uma cotação ou de qualquer pergunta, deixe uma mensagem.  
Ou entre em contato comigo como abaixo informações. Voltarei a você o mais rápido possível!  
Para qualquer consulta urgente, entre em contato no wechat: 973219879 ou para cima: +  
86-13530506265.



**董萍** Doris Dong

Senior Sales Representative

☎ (86) 135 3050 6265

---

深圳市南山区南山大道1092号亿利达大厦B区3栋5003

Room 5003, Building 3, Yilida Building, No.1092  
Nanshan Road, Nanshan District, Shenzhen, China  
postal code 518054

---

☎ (86-755) 8603 7559

☎ (86-755) 8637 2611

✉ sales04@launch-china.cn

🌐 www.launch-china.com  
www.chinabalustrade.com