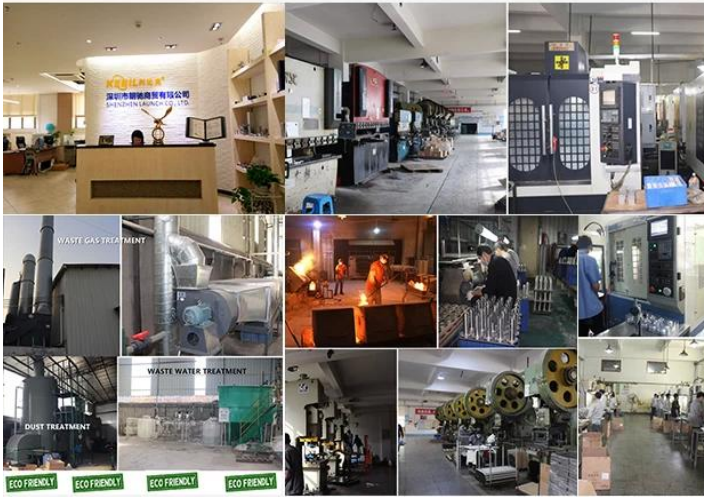


ABOUT US

Shenzhen Launch Co., Ltd was established in 2004, located at Nanshan District, Shenzhen, and one hour by car from Hongkong International Airport. Our main products are high-grade building materials including stainless steel balustrade post, staircase handrail, balcony guardrail, swimming pool fence and other high-grade building materials. All the products are designed strictly according to the high-end market requirements. We have our own factory in Tangxia Town, Dongguan, with more than 50 sets of various precision equipments, such as CNC lathe, milling machine, punching machine, pipe cutter, argon welder, drilling machine, polisher, etc. which can provide customers with complete product processing services.



15 YEARS EXPERIENCE

We have been manufacturing railing hardwares since 2004.



ONE STOP SERVICE

We provide integrated railing solutions.
We manufacture.
We deliver.



PROFESSIONAL R&D TEAM

We have engineering experts for developing new products.



TOP QUALITY & GOOD PRICE

We are strict on quality control as well as cost evaluation.

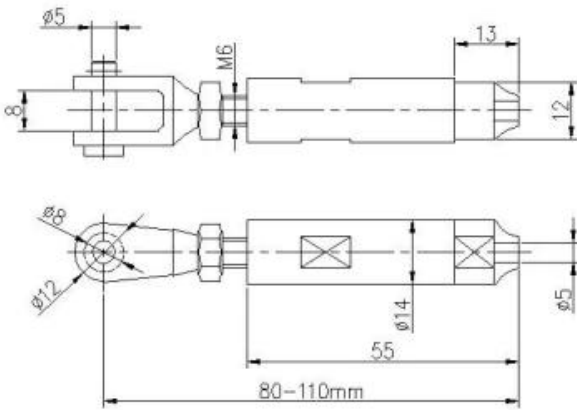
**Excelentes acessórios para cabos de aço para corrimão da escada
Corrimão para cabos de aço inoxidável Corrimão do convés**



Especificações técnicas:

Nome do Produto	Excelentes acessórios para cabos de aço para corrimão da escada Corrimão para cabos de aço inoxidável Corrimão do convés
Material	Aço inoxidável 304 ou 316
Tratamento da superfície	Espelho polido ou acetinado
Para diâmetro do cabo	3 mm, 4 mm, 5 mm ou 6 mm
Dimensão do poste redondo	Diâmetro 50,8 mm, espessura da parede do tubo 1,5 mm
Dimensão do poste quadrado	50 * 50 (mm), espessura da parede do tubo 1,5 mm
Corrimão	Diâmetro redondo de 50,8 mm, quadrado 50 * 25 (mm)
Instalação	Parafusos / parafusos auto-roscentes / de explosão
Montagem	Montagem no piso / montagem lateral
Inscrição	Varanda, deck, varanda, terraço, escada, corrimão / corrimão do shopping
Acessórios	Acessórios completos disponíveis

Modelo T803, Tensor de cabo de aço inoxidável com design sem estampa para diâmetro 4mm e 5mm cabo:



SWAGELESS TYPE CABLE TENSIONER



Modelo T804, Tensor de cabo de aço inoxidável com design Swage para diâmetro 5mm e 6mm cabo:



Modelo **T801**, tensor de cabo de aço inoxidável para diâmetro **3mm e 4mm** cabo:

KEBIL 科比奥®



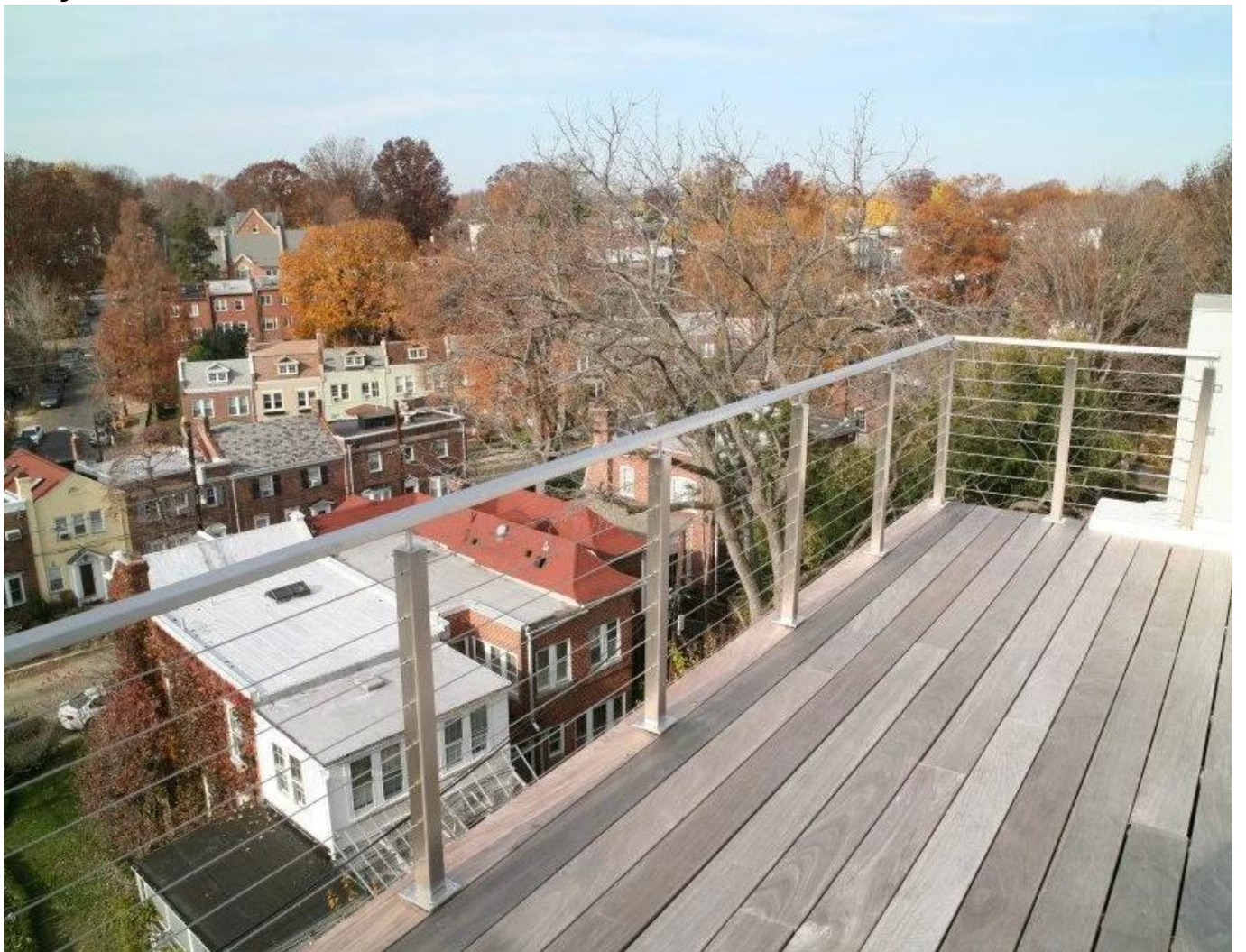
Modelo **T802**, tensor de cabo de aço inoxidável para diâmetro **5mm e 6mm** cabo:



Modelo **T807A**, tensor de cabo de aço inoxidável para diâmetro **3mm** cabo:



Projeto Fotos:









Mais em formação:

O aço inoxidável 316 tem a melhor resistência à corrosão entre os aços inoxidáveis padrão. É resistente à corrosão da maioria dos produtos químicos e é particularmente resistente à corrosão da água salgada.

Eles podem ser usados para uma variedade de aplicações. Veleiros e iates, corrimãos e velas de sombra.

- 1) Material: aço inoxidável 316 ou aço inoxidável 304
- 2) Acabamento de superfície: polido espelhado ou acabamento acetinado
- 3) Padrão: métrico e UNF
- 4) Projeto do cliente: nossa equipe de engenheiros experientes pode desenvolver produtos e fabricar de acordo com amostras, desenhos ou apenas ideias
- 5) Entrega: por via marítima, aérea ou por serviço expresso
- 6) Termo de preço: FOB ou CIF
- 7) Dimensões: de 3mm a 6mm ou de acordo com suas solicitações
- 8) Tipo: cabeça alargada escareada, cabeça plana alargada e cabeça arredondada
- 9) Embalagem: limpar sacos plásticos e caixas e paletes ou conforme solicitações
- 10) Para outros projetos de ferragem de cabos, envie um e-mail para o catálogo completo

Contacte-nos para mais informações:

HP / Whatsapp / WeChat: +8613686807796

E-mail: sales03@launch-china.cn