

## Braçadeira de espigão ajustável de vidro externo e interno para sistema de trilhos de vidro espigão

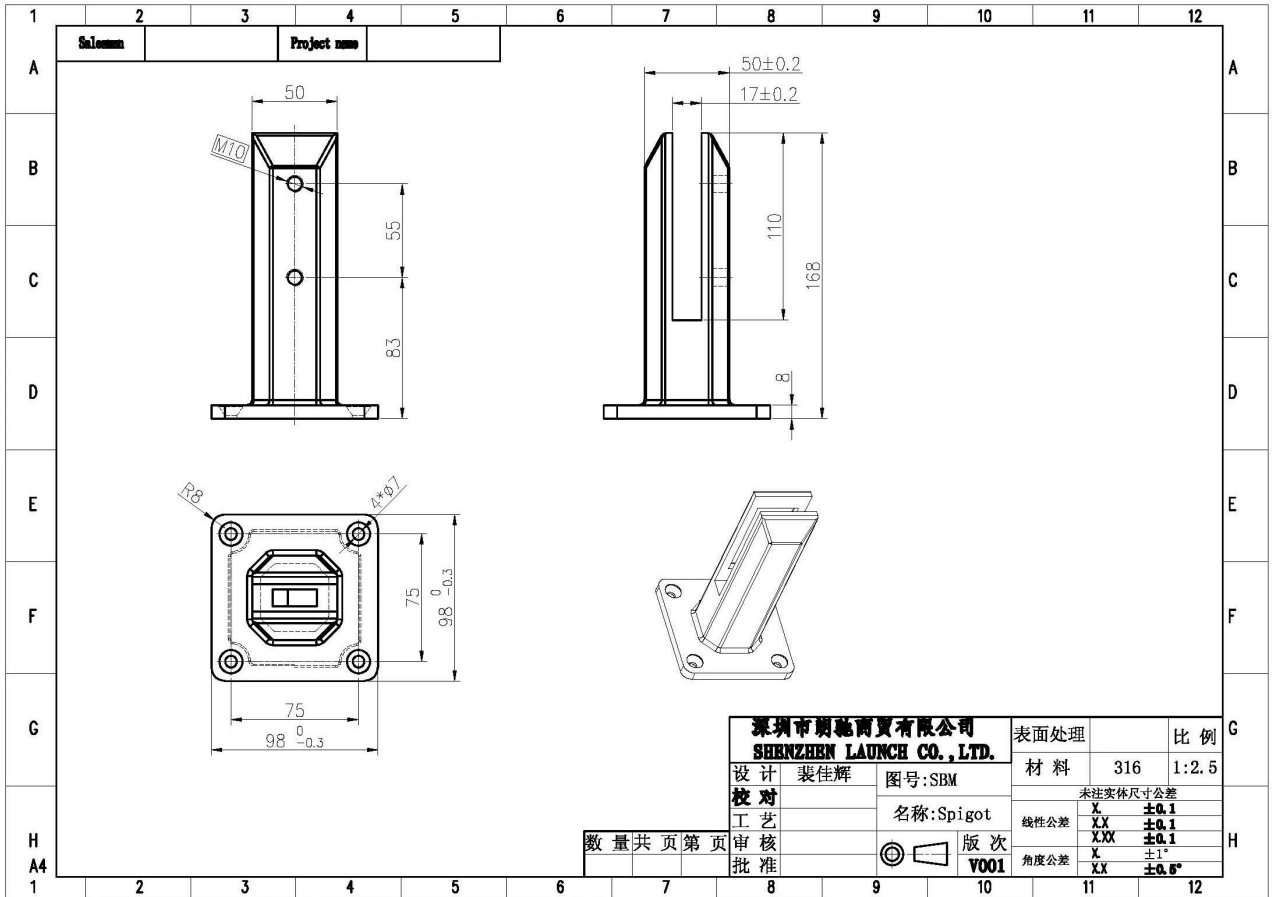
### Descrição do produto

<b>Produto Mamim</b>	Braçadeira de espigão ajustável de vidro externo e interno para sistema de trilhos de vidro espigão
<b>Material</b>	Duplex 2205 / aço inoxidável 316
<b>Padrão</b>	Australian Standard <b>AS 1926.1-2012</b> : Barreiras de segurança para piscinas
<b>Instalação</b>	4 x 11 mm contra furos afundados para instalação de parafuso de madeira ou parafuso escareado
<b>Terminar</b>	Espelho polido / acetinado / galvanizado preto / revestimento a pó preto
<b>Pra Glass Tcaipira</b>	8-13,52mm (NÃO é necessário orifício no vidro)
<b>Altura</b>	168 mm
<b>Tamanho da tampa da base</b>	100x100mm para quadrado, diâmetro de 100mm para redondo
<b>Montagem</b>	Montagem em superfície / piso
<b>Método de Fabricação</b>	Fundição (alta qualidade)
<b>Detalhes da embalagem</b>	1) Uma peça em um saco plástico de bolhas e, em seguida, em uma caixa branca 2) 12 peças em uma caixa de papelão 365x330x230mm 3) Embalagem conforme requisitos do cliente
<b>Inscrição</b>	Cerca / varanda / deck / escadas para piscina grade de vidro
<b>Inspeção de Fábrica</b>	Disponível
<b>Sampla</b>	Disponível
<b>MOQ</b>	10 peças. Pode pedir de acordo com o seu trabalho requerimento.
<b>OEM e ODM Serviço</b>	Disponível



## **Pinça de espigão de vidro Destails**

### **1) Desenho técnico da braçadeira de espigão de vidro**

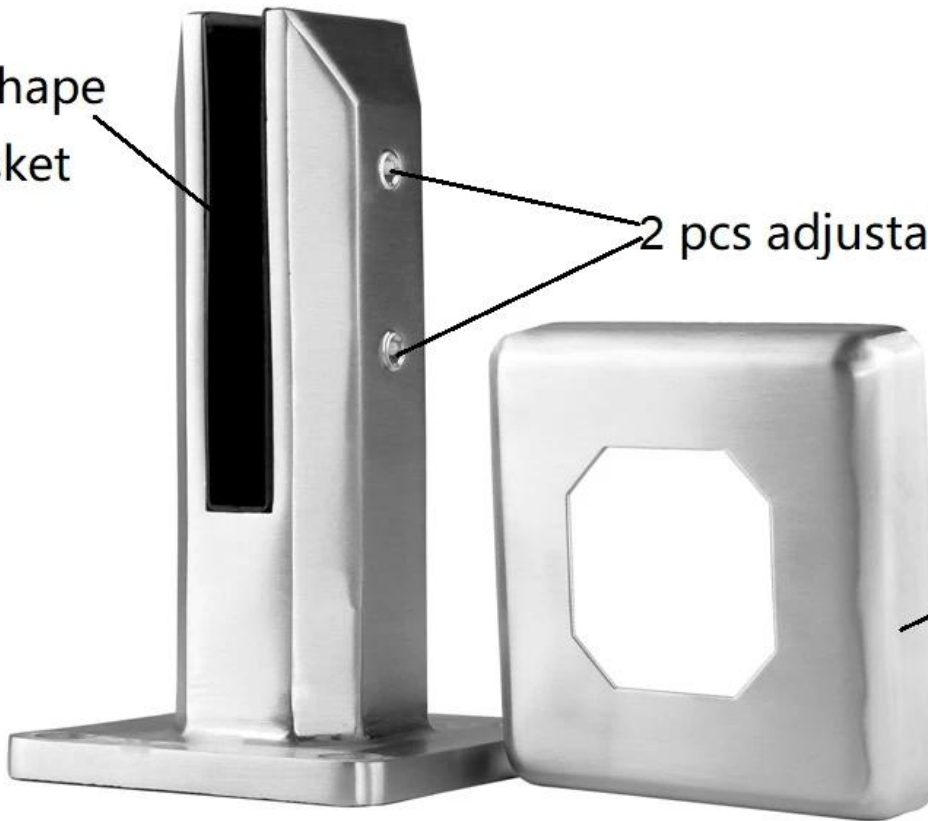


## 2) Imagens de grampo de espelho de vidro

U shape  
gasket

2 pcs adjustable screws

base cover





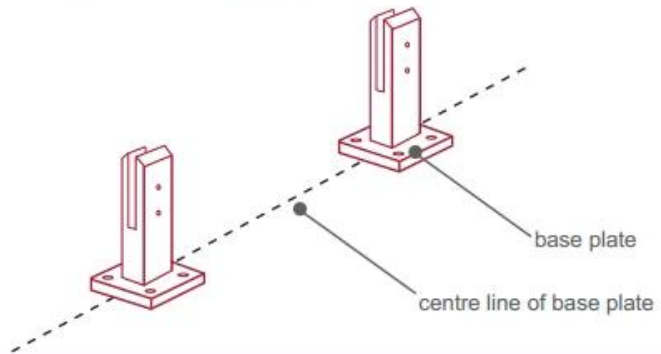
**3) Guia de instalação do grampo de espigão de vidro**



## fixing method: base plate spigots

Mark out the centre line of proposed glass fence with a chalk line. Determine clamp location based on a sheet size (recommendation on pages 1 & 2). Use base plate as a template to mark out the hole positions and drill holes to suit.

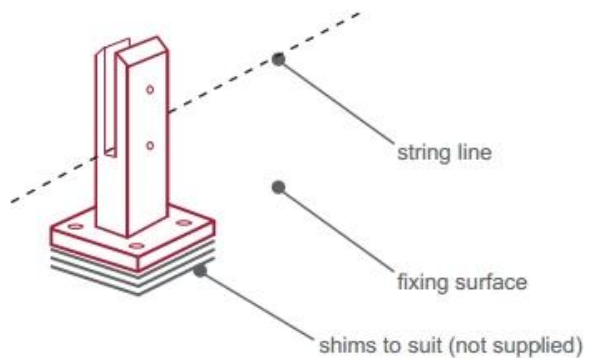
**Note:** Do not exceed 100mm gaps between glass panels. Optimum gap is 40mm to 60mm



Now the base plated spigots can be fitted to the floor and plumbed via shims (not supplied) under the base plates. Be sure to tighten firmly as the smallest of movement at the base plate will result in noticeable movement at the bottom of the glass fence.

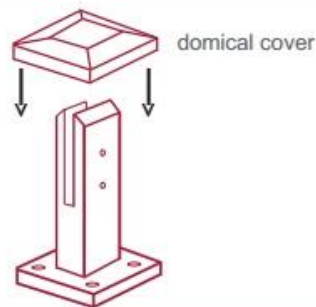
**Tip:** By setting the two outer spigots of your total span, a string line can be run in the 'throat' of the spigots, giving correct height for all spigots in between

**Note:** Do not exceed 100mm gap from the fixing surface to the bottom of the glass



When all spigots are installed, slip domical cover the top of the spigot to hide fixings. It will be necessary to turn the adjustment screws on the spigot face all the way in to allow cover to pass over

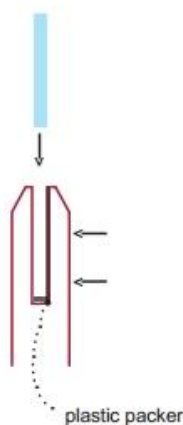
**Note:** Same installation method applies to round base plate spigot



The glass is then installed to the spigots. Place plastic packers between glass & spigot, at no stage should glass touch the metal

### How adjustability works:

1. Place glass in spigot
2. Fix/ tension glass both sides with allen key



## **Embalagem de segurança de grampo de espigão de vidro**

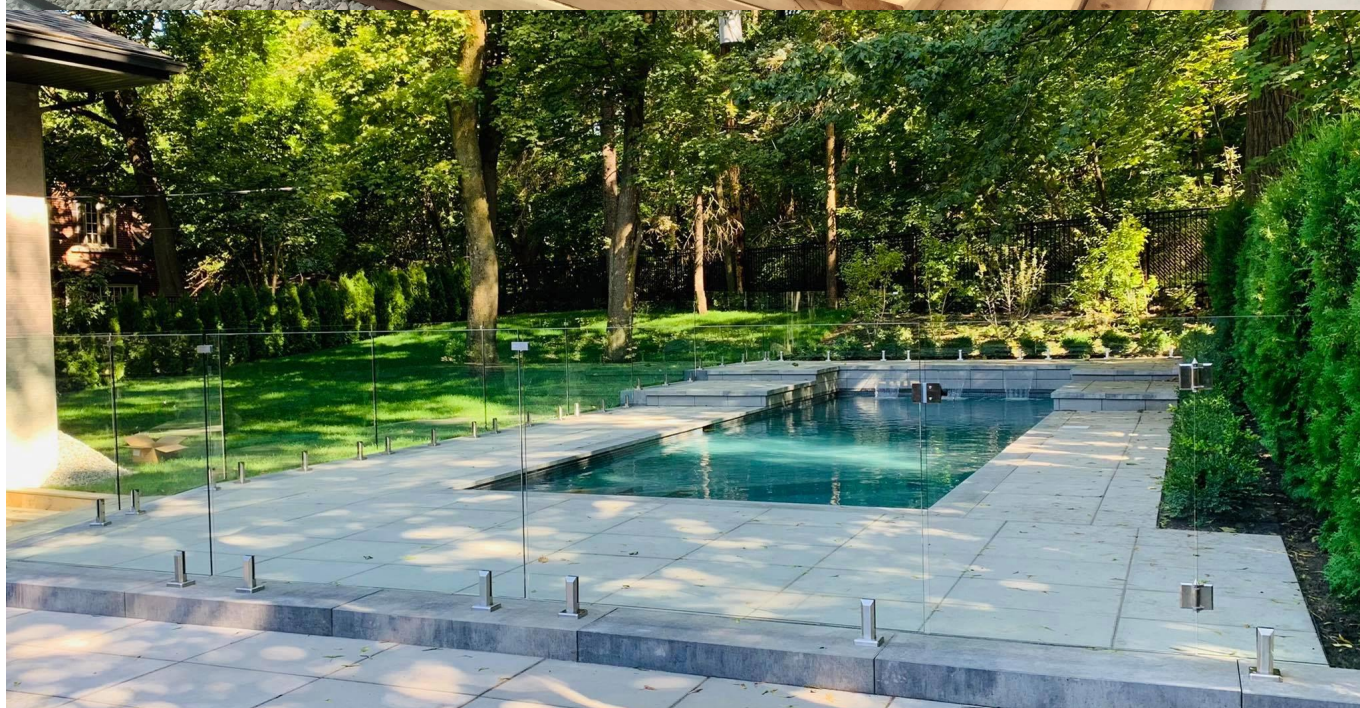
1. Uma peça em um saco plástico de bolhas e, em seguida, em uma caixa branca. 12 peças em uma caixa de papelão de 365x330x230 mm.
2. Embalagem como pedidos dos clientes.



**Projetos de grampo de torneira de vidro de aço inoxidável**







## **Perguntas frequentes**

1. que material você tem?

SS304, SS316, SS316L, duplex 2205, ect.

### 2. Você pode me enviar sua lista de preços completa?

Desculpe, como o preço está relacionado a muitos fatores, como quantidade, tipo de material, tratamento de superfície e assim por diante, ofereceremos a você uma cotação exata após confirmarmos seus requisitos detalhados.

### 3. Você oferece serviço de OEM e ODM?

Sim, podemos fabricar os produtos de acordo com seus desenhos técnicos ou amostras. Somos profissionais em fundição sob pressão, fundição sob pressão, estamparia, usinagem CNC, etc.

### 4. Que tipo de pagamento você aceita?

T / T, L / C, PayPal, West Union, etc.

### 5. Qual é o seu prazo de pagamento?

T / T (30/70) ou L / C à vista.

### 6. Qual é o seu tempo de entrega?

Em até 5 dias úteis para itens de venda quente. 15-25 dias úteis para pedidos de banho.

### 7. Você oferece serviço pós-venda?

Claro, qualquer dúvida após a compra de nossos produtos, entraremos em contato com você dentro de 24 horas.

## **Contato**

Qualquer dúvida ou pergunta, por favor deixe uma mensagem. Entraremos em contato com você o mais rápido possível!

Para qualquer consulta urgente, entre em contato abaixo:

Contato:Wendy

O email: [sales04@launch-china.cn](mailto:sales04@launch-china.cn)

Mob / WhatsApp / WeChat: +86 159 8933 9827