

Suporte exterior do corrimão da tubulação redonda / quadrada da montagem exterior do cargo para a tubulação de 42.4mm

Descrição do Produto

Corrimão suporte	Modelo Não.: P612
Vantagens	A) Tipos de variedade para seleção
	B) Design contemporâneo
	C) 2 furos escareados para mais força e apoio
	D) Construção robusta e segura
	E) Prende corrimão de aço / aço inoxidável / madeira à parede, prisioneiro ou outra superfície estruturalmente sólida
	F) Suporte e alça são projetados para ajustar a qualquer ângulo da escada
	G) OEM, ODM ordens são aceitáveis
Material:	Material de alta qualidade em aço inoxidável AISI316
Inscrição	Apropriado para trilhos da escada, varanda etc
Função	Trilhos da ponte, trilhos da plataforma, trilhos da varanda, trilhos da escada
Acabamentos	A) Aço inoxidável polido (PSS)
	B) Aço inoxidável acetinado (SSS)
Pacote	Saco de espuma Polly + caixa pequena + caixa exterior, pedido do cliente
Tempo de entrega	2-4 semanas após ter recebido o depósito

Volta desenhar corrimão suporte para usar com 42.4mm / 50.8mm tubo com 1.5mm espessura

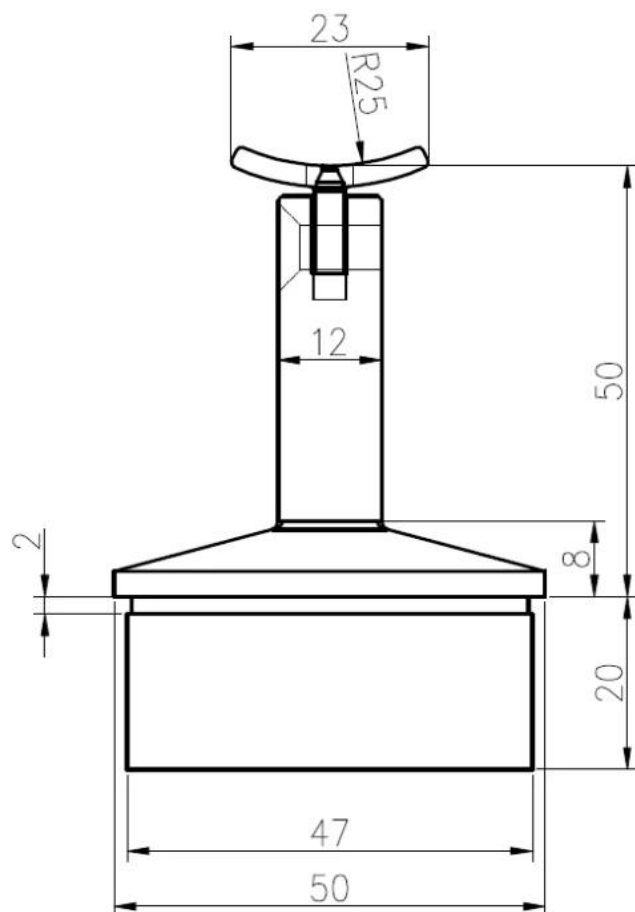
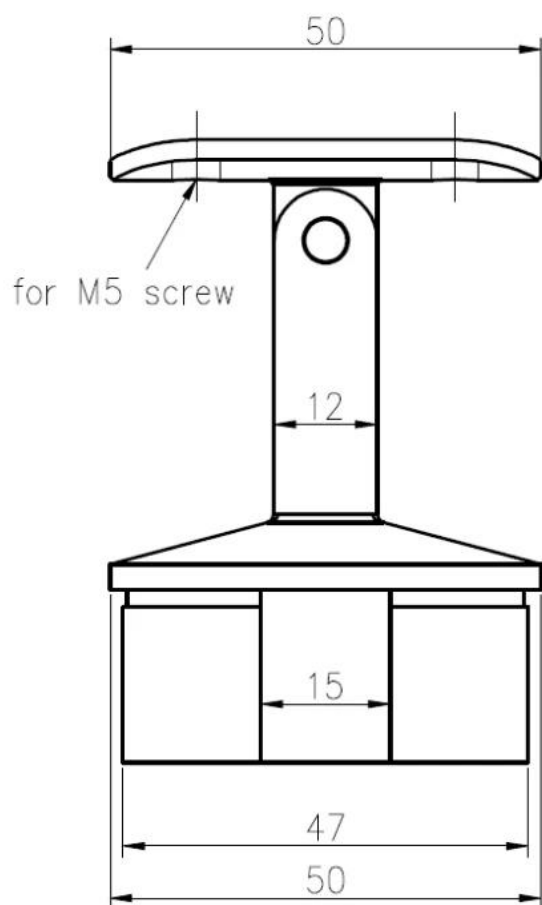
KEBIL 科比奥®





Quadrado desenhar corrimão suporte para usar com 40mm / 50mm tubo com 1.5mm espessura







Mais projetos para suportes do corrimão:



Projeto de suporte de corrimão



Perguntas frequentes

1. você é fábrica?

Sim, nós somos fábrica.

2. você oferece amostras grátis?

Sim, oferecemos amostras grátis, mas os clientes precisam pagar taxas expressas.

3. Quais materiais você tem?

Temos o material de aço inoxidável 304, 316, 316L e Duplex 2205.

4. qual é o seu MOQ?

MOQ da ordem necessária é de 1 pc.

5. Que tipo de pagamento você aceita?

Aceitamos o pagamento de T / T, LC, PayPal, West Union, etc.

6. Qual é o seu prazo de pagamento?

Nosso prazo de pagamento é de T / T 100% ou 30/70 ou L / C na vista.

7. qual é o seu tempo de entrega?

Nosso tempo de entrega é de 5 dias a 30 dias com base na sua quantidade.

8. você oferece serviço de OEM e ODM?

Sim, oferecemos serviço de OEM e ODM.

9. você oferece serviço pós-venda?

Sim, oferecemos serviço pós-venda. Qualquer reclamação de pedidos será resolvida dentro de 12 horas.

Contato

Para qualquer solicitação urgente, entre em contato como abaixo:

-Email: sales03@launch-china.cn

-Tel: (86-755) 8603 7559

-Mob / whats APP: + 86-15907334556