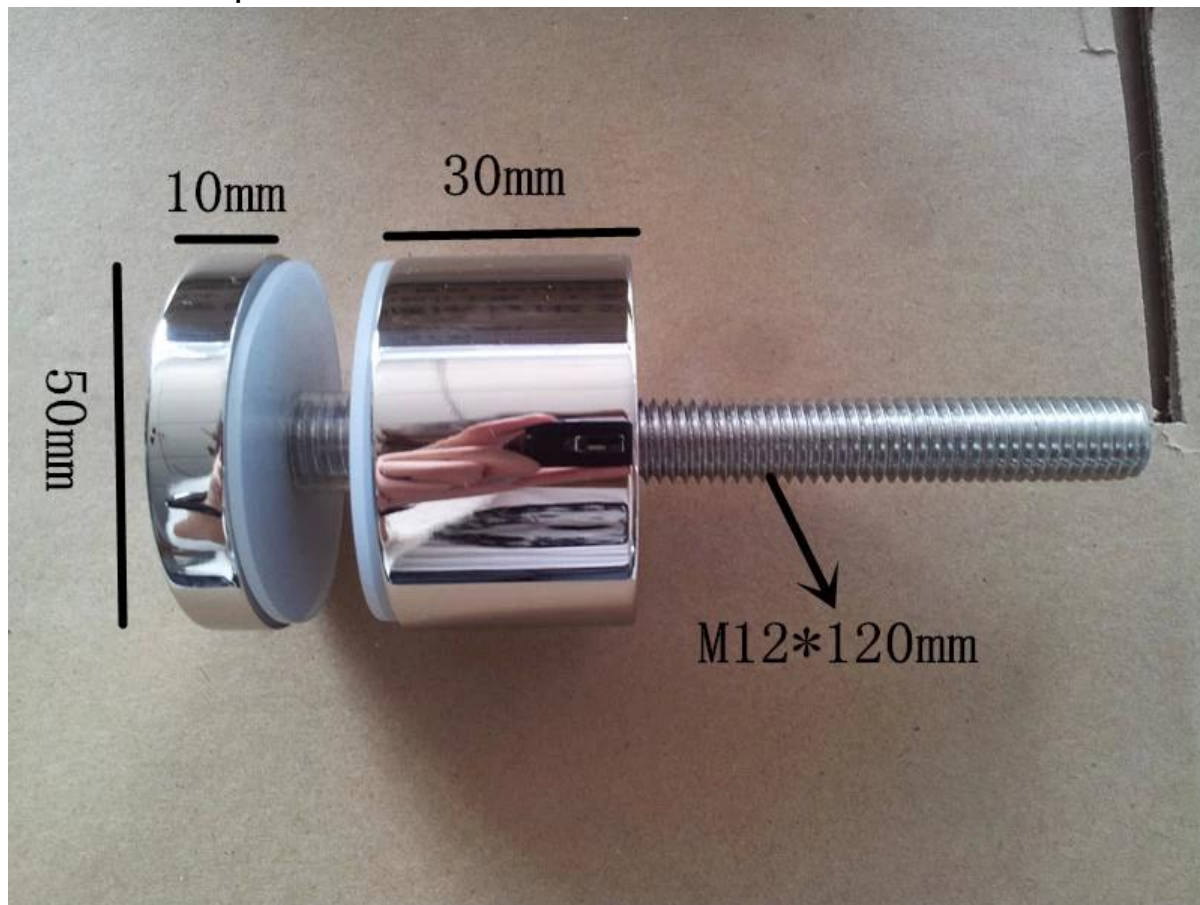


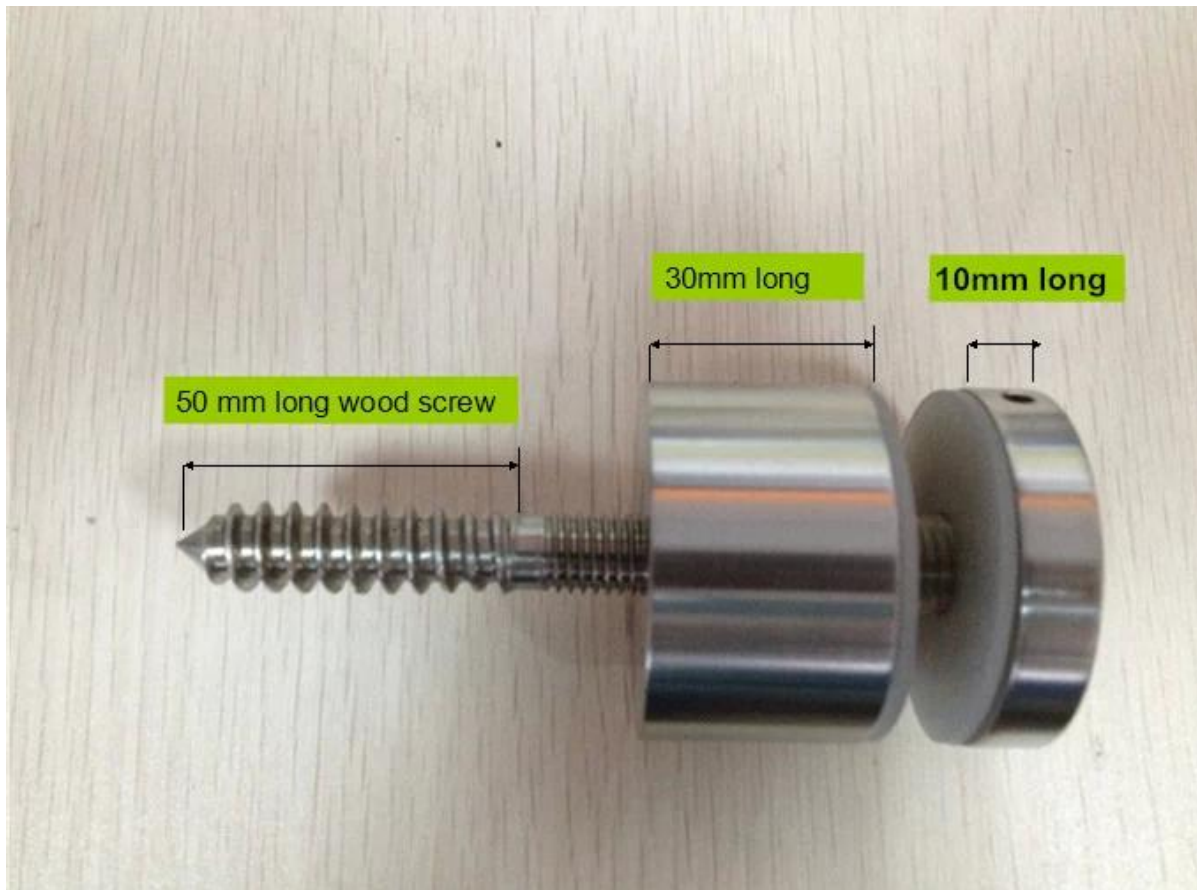
Suporte impasse vidro flexível para decks de concreto fábrica china

Suporte Standoff, pin ou impasse impasse vidro é uma boa opção de conexão entre decks de concreto e vidro temperado.

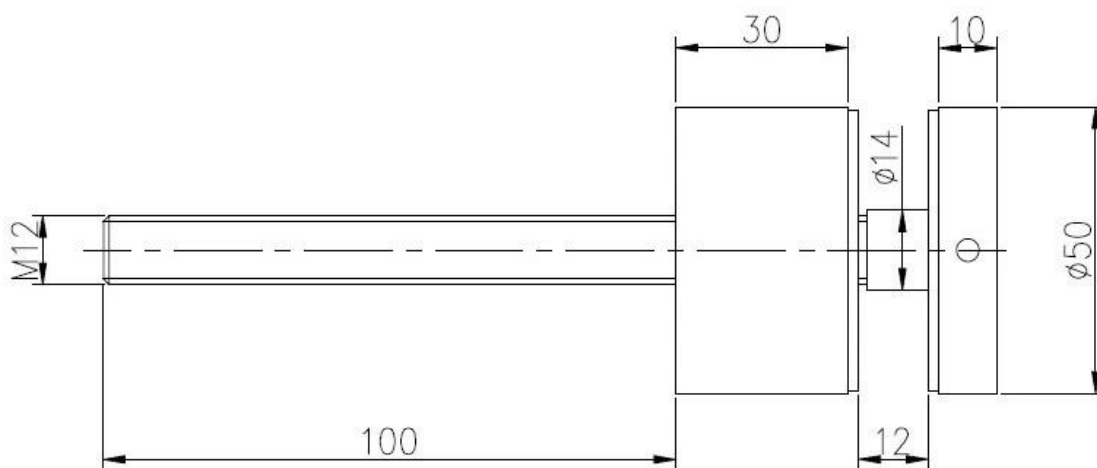
Standoff pin SF-50 é o projeto o mais popular, especialmente para a decoração luxry casa, clara ligação moderna esgrima vidro temperado.

Fotos de impasse vidro SF-50:

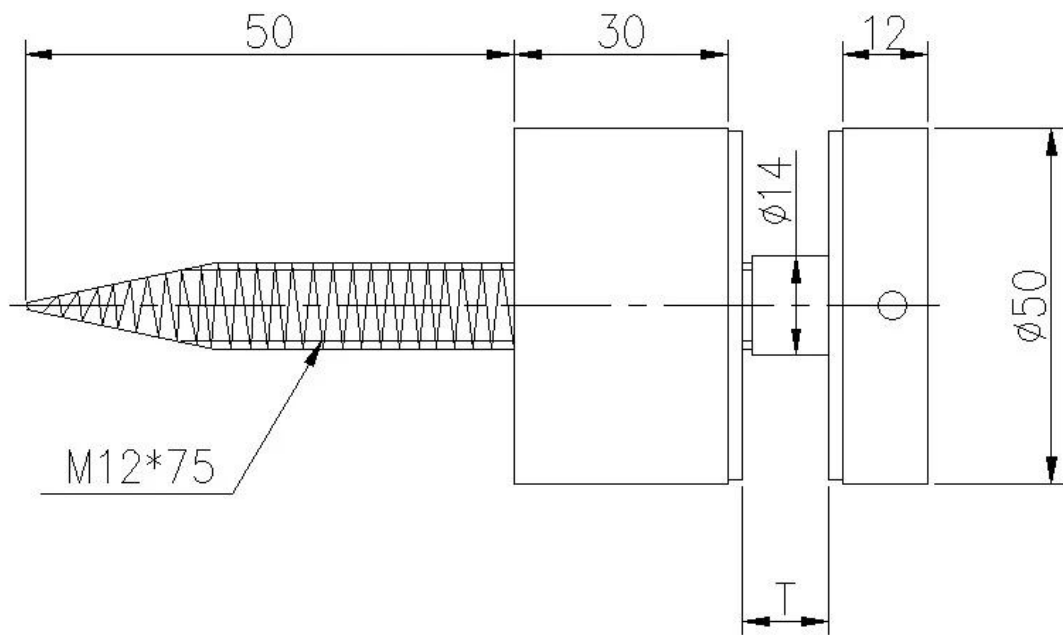




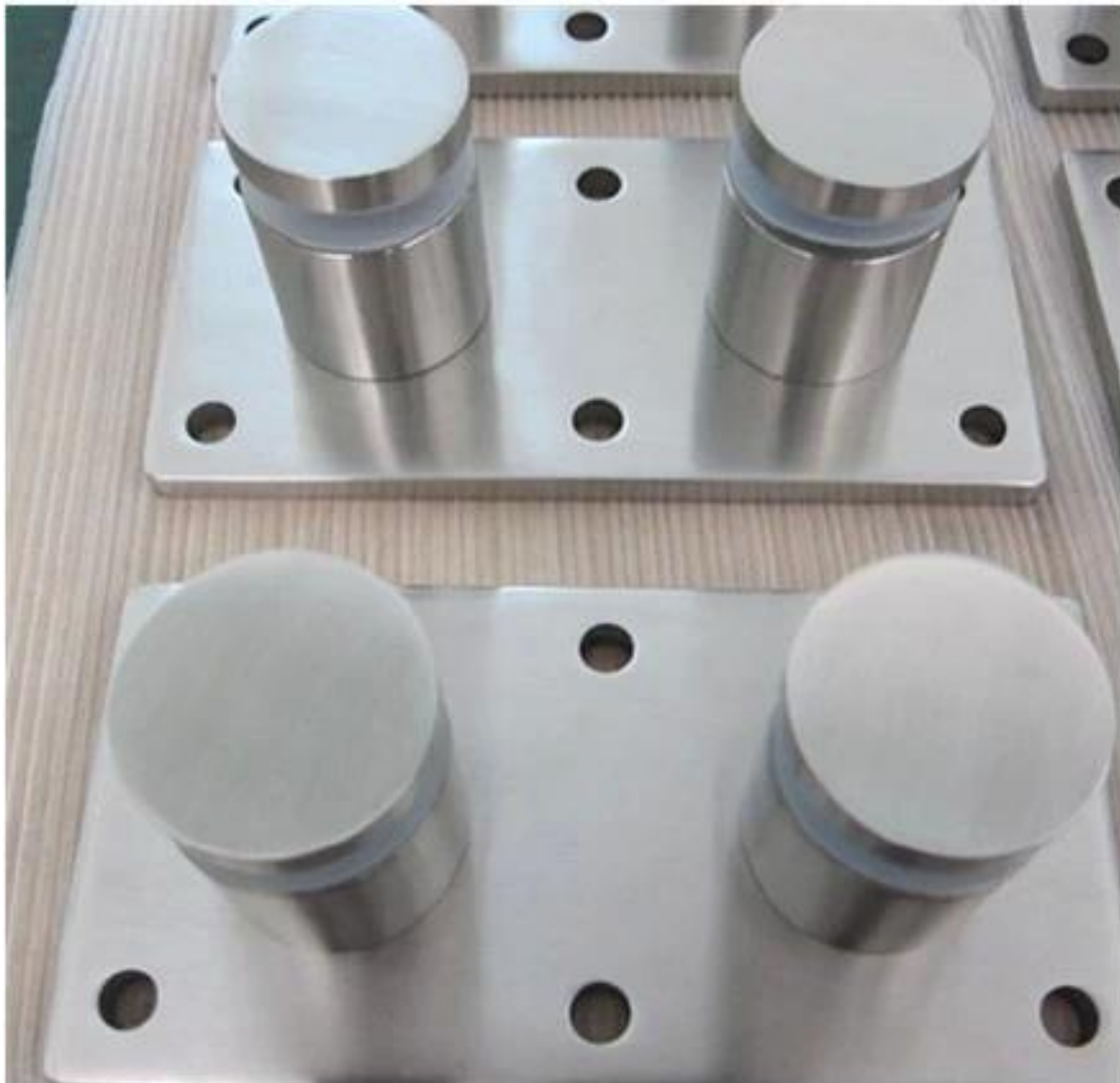
Dimensões do pin impasse vidro.

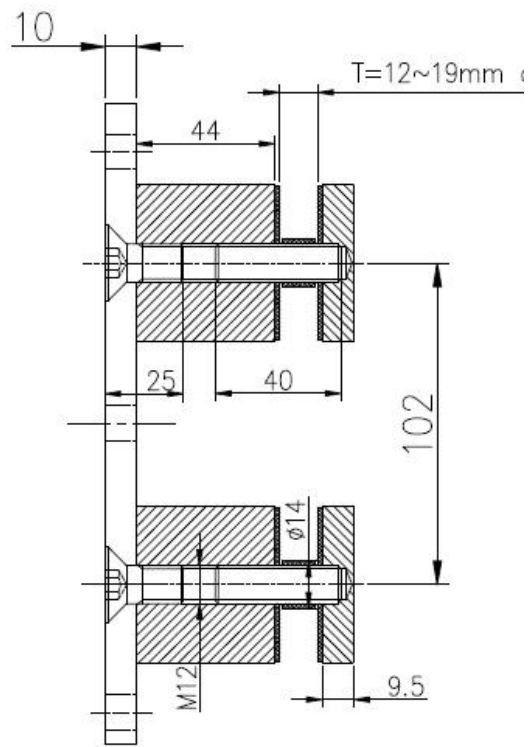
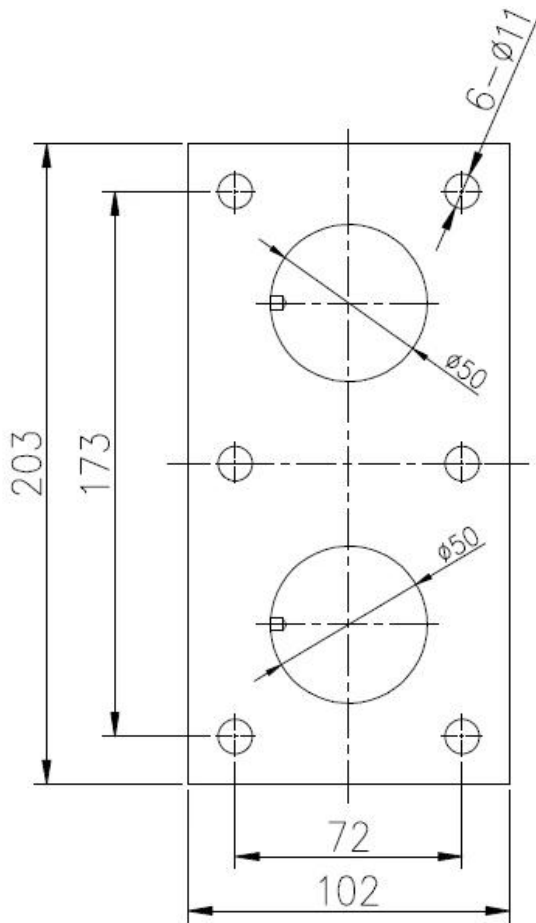


As dimensões podem ser alteradas de acordo com os requisitos do cliente.



Há também pino impasse duplo





深圳市朗馳商貿有限公司

Imagens de instalação:









Para quaisquer informações, é só me avisar.

Tel: +86 13266706610

O email: 13266706610