

Espigão de vidro de aço inoxidável de trilhos de vidro sem moldura

Descrição do produto - Spigot de vidro

Produto ma.Eu	Espigão de vidro de aço inoxidável de trilhos de vidro sem moldura
Material	Duplex 2205 / Aço Inoxidável 316
Padrão	Padrão australiano Como 1926.1-2012. : Barreiras de segurança para piscinas
Instalação	4 x 11mm contador afundaram furos para parafuso de madeira ou instalação de parafuso de contraftunk
Terminar	Espelho polido / cetim escovado / preto / ouro
Para GLA.ss t.Hickness	8-13.52mm (sem buraco requerido em vidro)
Altura	168mm.
Tamanho da capa base	100x100mm para quadrado, diâmetro 100mm para rodada
Montagem	Montagem de superfície / piso
Método de fabricação	Fundição (alta qualidade)
Detalhes de embalagem	1) uma peça em um saco de bolha, depois em uma caixa branca 2) 12 peças em papelão de papelão 365x330x230mm 3) Embalagem como requisitos dos clientes
Aplicativo	Cerca de piscina / varanda / de convés / de escadas corrimão de vidro
Inspeção de fábrica	Disponível
S.amplo	Disponível
MOQ.	10 peças. Poderia pedir como por seu trabalho requerimento.
OEM & ODM. Serviço	Disponível

produtosFotos - Spigot de vidro

KEBIL 科比奥®

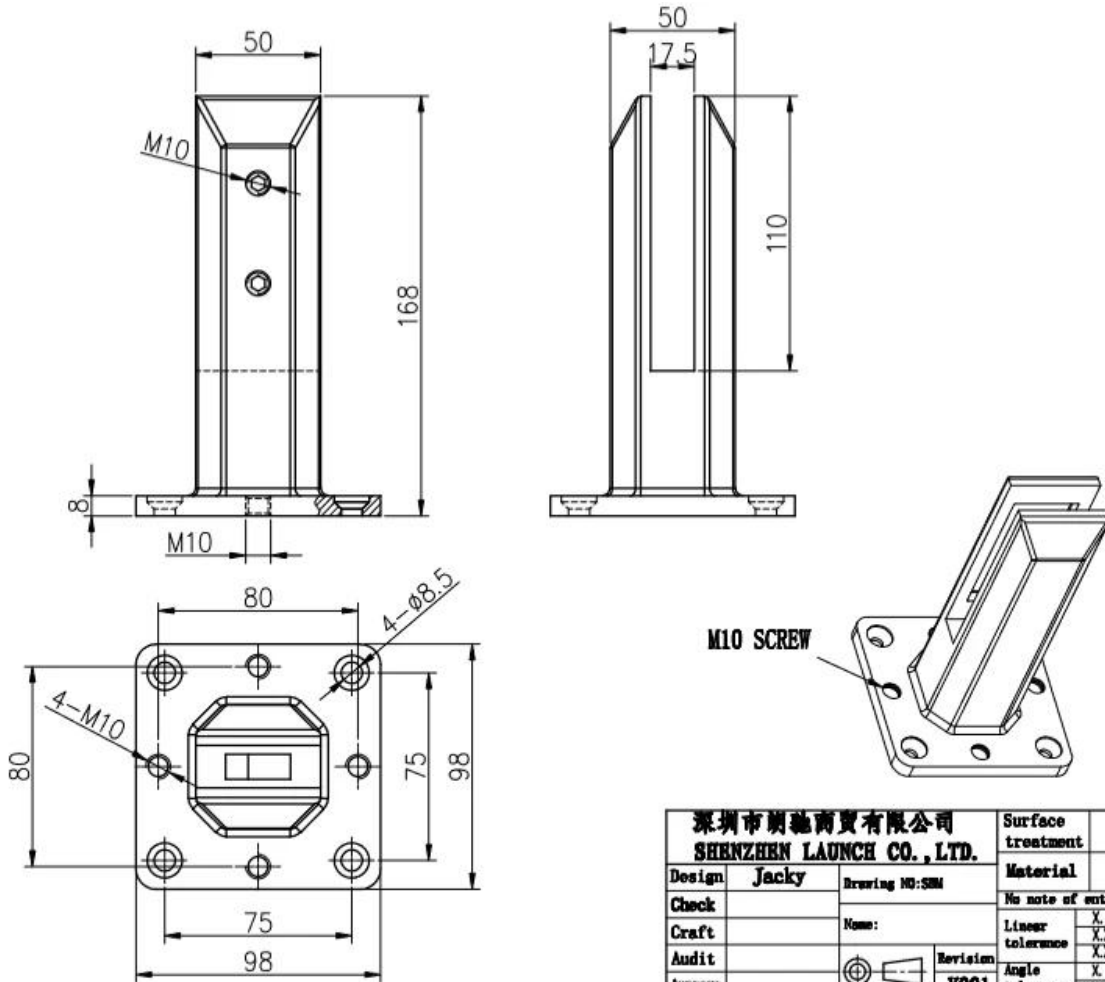


KEBIL 科比奥®





Técnico Desenho - espio de vidro



深圳市朗馳商貿有限公司 SHENZHEN LAUNCH CO., LTD.		Surface treatment	Proportion
Design	Jacky	Material	1:2
Check	Drawing NO: SM	No note of entity size tolerance	
Craft	Name:	Linear tolerance	X ±0.1
Audit	Revision	XX	±0.1
Approve	VOG1	Angle tolerance	X ±1°
			XX ±0.5°

Embalagem de produção Informação - Spigot de vidro



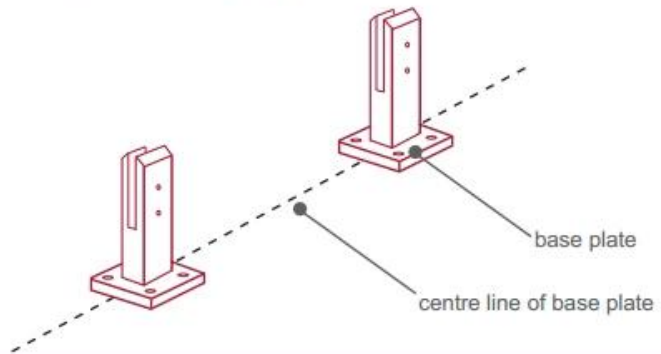
Instalação Diretriz - Vidro Spigot



fixing method: base plate spigots

Mark out the centre line of proposed glass fence with a chalk line. Determine clamp location based on a sheet size (recommendation on pages 1 & 2). Use base plate as a template to mark out the hole positions and drill holes to suit.

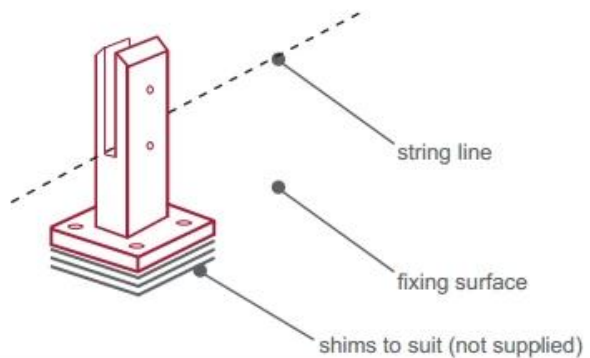
Note: Do not exceed 100mm gaps between glass panels. Optimum gap is 40mm to 60mm



Now the base plated spigots can be fitted to the floor and plumbed via shims (not supplied) under the base plates. Be sure to tighten firmly as the smallest of movement at the base plate will result in noticeable movement at the bottom of the glass fence.

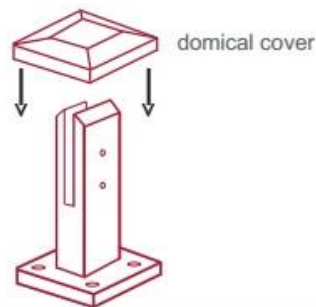
Tip: By setting the two outer spigots of your total span, a string line can be run in the 'throat' of the spigots, giving correct height for all spigots in between

Note: Do not exceed 100mm gap from the fixing surface to the bottom of the glass



When all spigots are installed, slip domical cover the top of the spigot to hide fixings. It will be necessary to turn the adjustment screws on the spigot face all the way in to allow cover to pass over

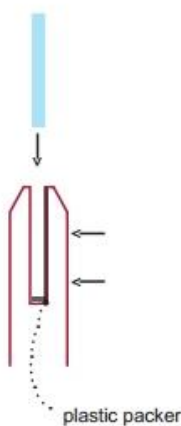
Note: Same installation method applies to round base plate spigot



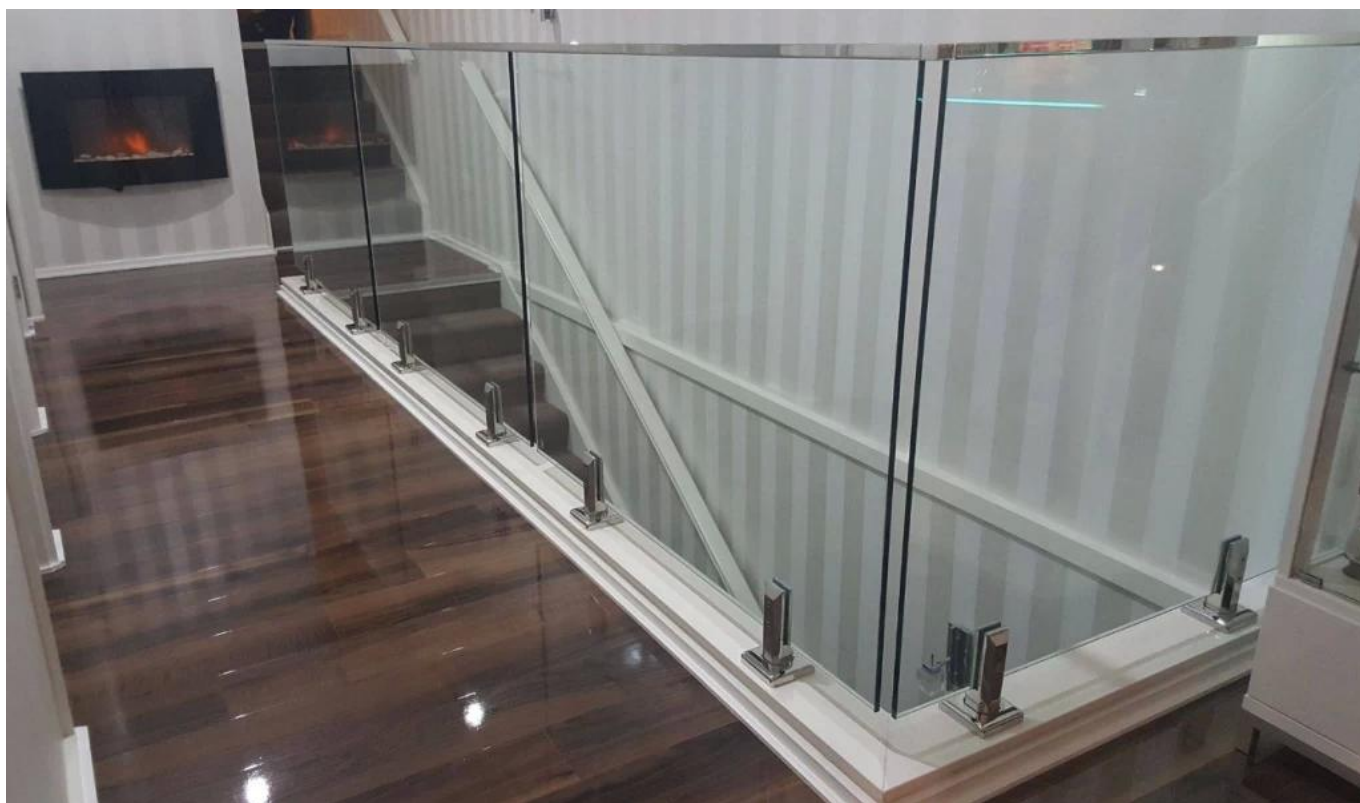
The glass is then installed to the spigots. Place plastic packers between glass & spigot, at no stage should glass touch the metal

How adjustability works:

1. Place glass in spigot
2. Fix/ tension glass both sides with allen key







ContatoEm formação

Quaisquer dúvidas ou perguntas, por favor, deixe uma mensagem. Vai voltar para você o mais rápido

possível!

Para qualquer inquérito urgente, entre em contato abaixo:

Contato: Wendy.

E-mail: sales04@launch-china.cn.

Mob / WhatsApp / Wechat: +0086 159 8933 9827

CONTACT US

WELCOME TO CONTACT US. WE WILL DO OUR BEST TO HELP YOU!

- ✓ Name: Wendy
- ✓ Email: sale04@launch-china.cn
- ✓ Mobile / Whatsapp / Wechat: +86 159 8933 9827