

Corrimão sem moldura Balaustrada Escada Corrimão Poste de aço inoxidável



1. Especificações do balaústre de aranha quadrada de aço inoxidável :

produtos Nome	Corrimão sem moldura Balaustrada Escada Corrimão Poste de aço inoxidável
Modelo No.	LCH-121
Material	304/316 de aço inoxidável
Terminar	Escovado ou polido espelho
Tamanho quadrado da postagem	50 x 50 x 1,5 mm de espessura da parede 40 x 40 x 1,5 mm de espessura de parede
Altura	Customizável
Para espessura de vidro	10-15mm
Inscrição	Projeto de corrimão de varanda Projeto de corrimão de varanda Projeto da grade do convés Projeto de corrimão de escada

Postagem final com encaixe tipo spider

Poste de corrimão central com encaixe de aranha de 2 vias

Altura padrão: 1100 mm (postagens de clientes disponíveis)

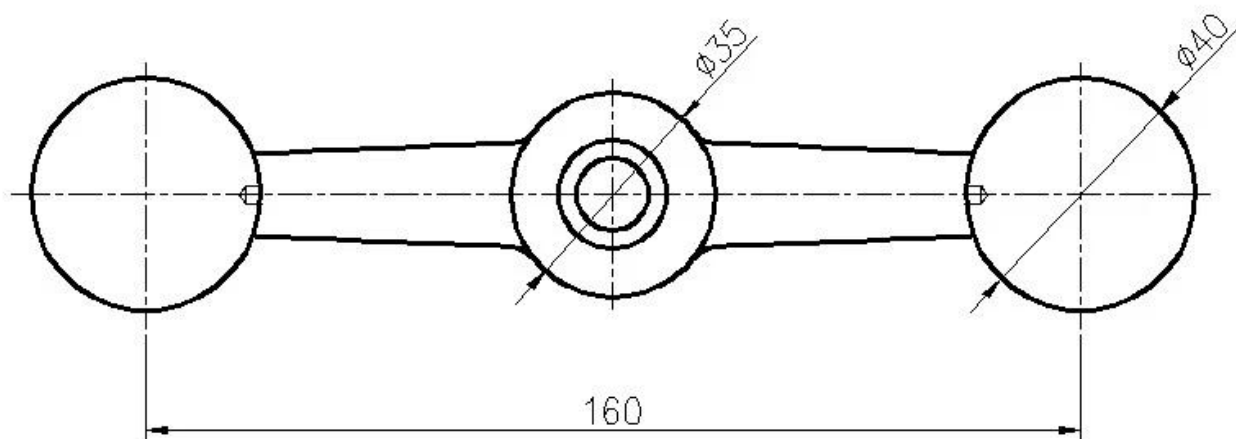
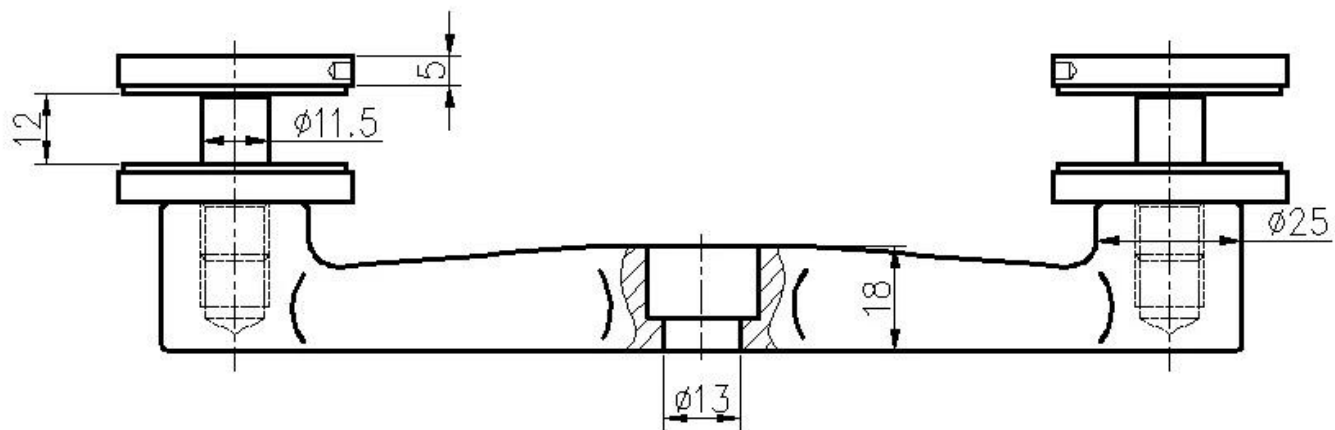
Projetado para vidro de 10-15 mm ou conforme sua necessidade

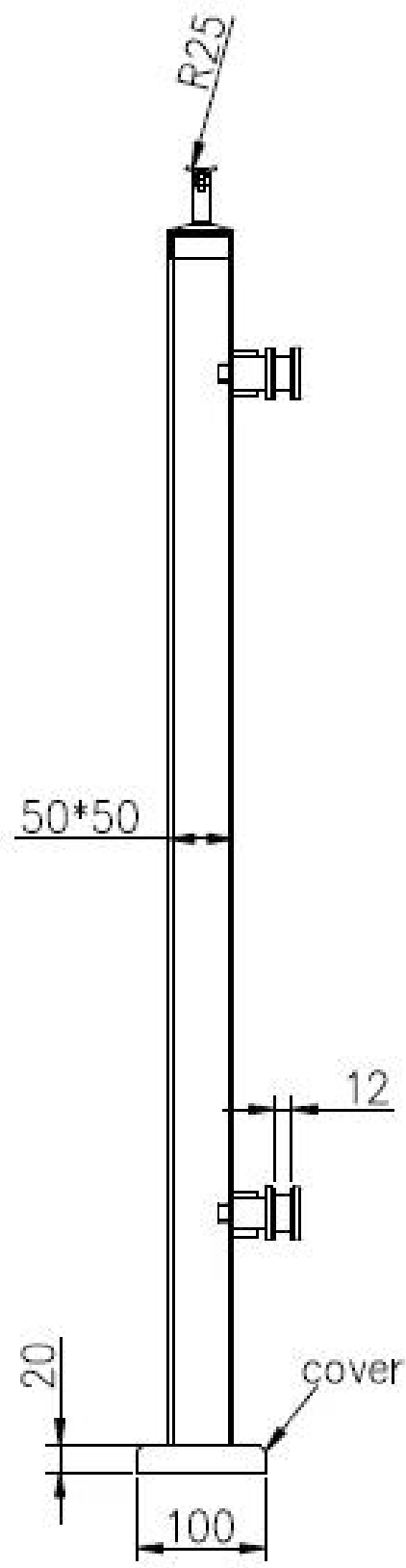
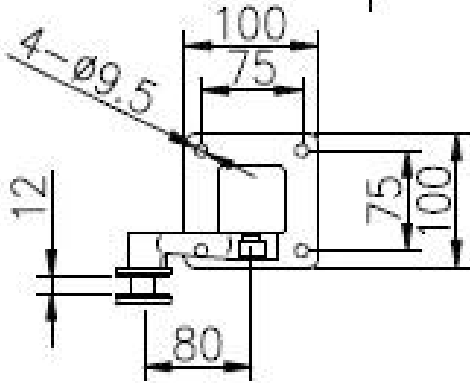
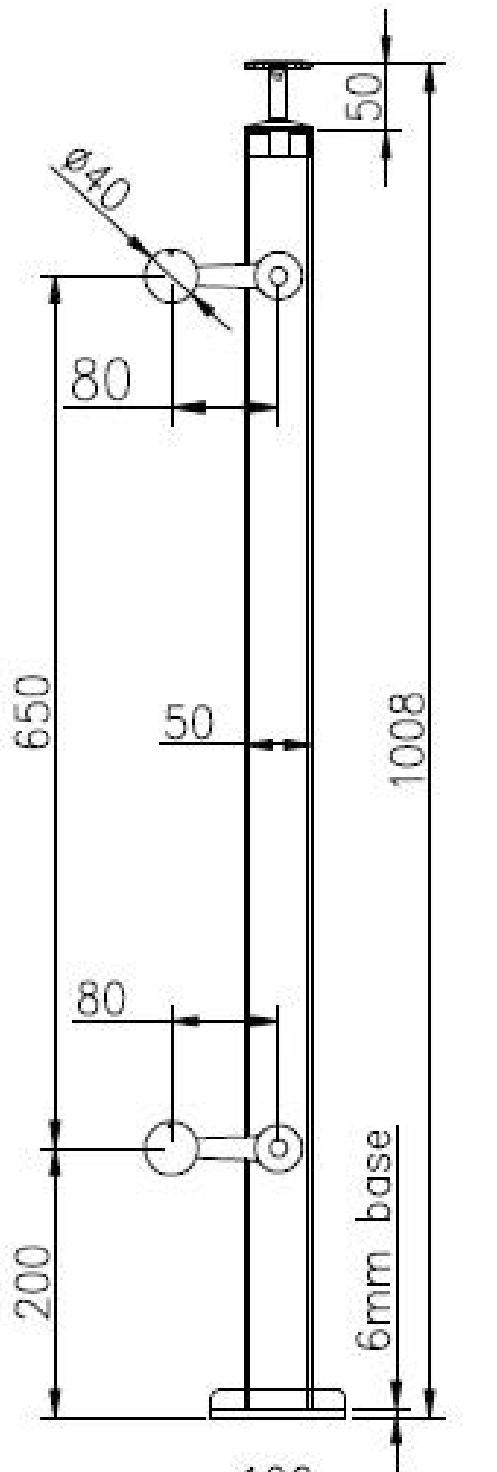
Os ângulos ajustáveis destacam o design para escada ou varanda, etc.

KEBIL 科比奥®



2. Desenho dimensional da coluna de aranha quadrada de aço inoxidável
Para sua referência:





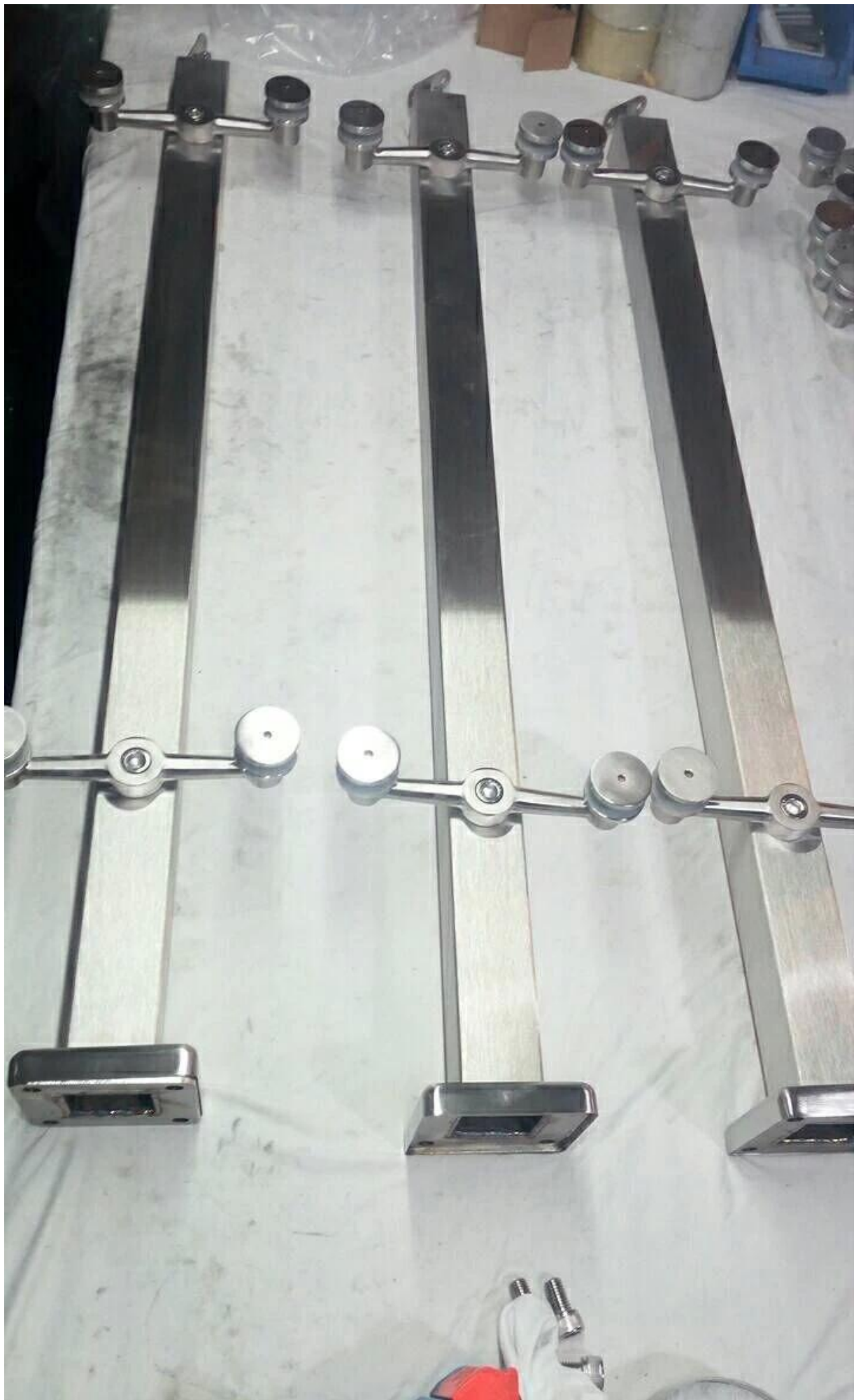
3. Corrimão sem moldura Balaustrada Escada Corrimão Poste de aço inoxidável:

Suporte de corrimão ajustável superior para corrimão de tubo quadrado ou redondo:



Postagem intermediária de 2 vias:





Postagem final de 1 via:



4. Fotos da embalagem: 1 peça / saco plástico, 2 - 4 peças / ctn.





Projeto Fotos:





Entre em contato conosco gratuitamente para mais informações:

Email: sales03@launch-china.cn

Contato: Eve Chow

HP / WhatsApp / WeChat: +8613686807796