

## Dobradiça sem moldura Marinha Duplex 2205 [Torneira de vidro preto](#)

### Descrição do Produto

---

Produto Mamim	Espigão sem moldura corrimão marinho duplex 2205 torneira de vidro preto
Material	Duplex 2205 / aço inoxidável 316
Terminar	Espelho polido / acetinado escovado / preto / dourado
Para Glass Tsordidez	10-13.52mm (NÃO é necessário um orifício no vidro)
Montagem	Montagem no chão / montagem de broca
Método de fabricação	Fundição (alta qualidade)
Detalhes da embalagem	1) uma peça em um saco plástico de bolhas, em seguida, em uma caixa branca 2) 12 peças em caixa de papelão de 365x330x230mm 3) Embalagem como exigências de clientes
Aplicação	Vedação da piscina / varanda / de convés / de escada guarda-corpo de vidro
Inspeção de fábrica	acessível
Sampla	acessível
MOQ	Uma pedaço. Poderia pedir como por seu trabalho requerimento.
OEM & ODM Serviço	acessível

### Braçadeira de torneira de vidro Destails

---

1) torneira de vidro preto  
Espigão preto espelho



Espigão preto fosco

**KEBIL** 科比奥®







Torneira de acabamento dourado



2) 4 modelo de vidro espigão disponível



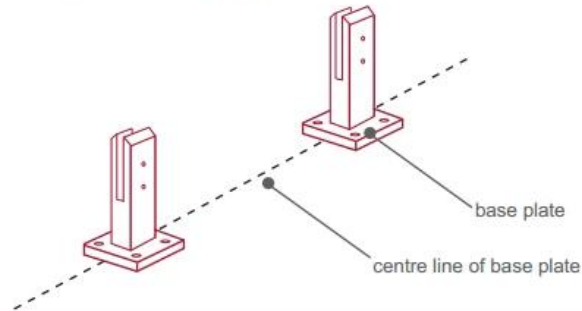
3) Guia de instalação de espigão de vidro



## fixing method: base plate spigots

Mark out the centre line of proposed glass fence with a chalk line. Determine clamp location based on a sheet size (recommendation on pages 1 & 2). Use base plate as a template to mark out the hole positions and drill holes to suit.

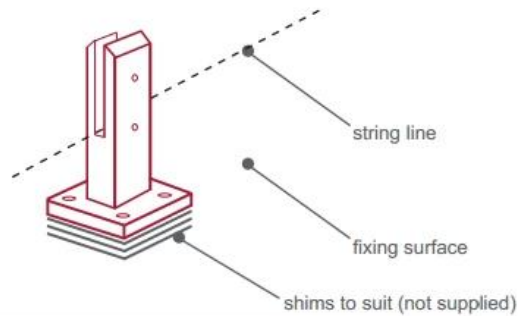
**Note:** Do not exceed 100mm gaps between glass panels. Optimum gap is 40mm to 60mm



Now the base plated spigots can be fitted to the floor and plumbed via shims (not supplied) under the base plates. Be sure to tighten firmly as the smallest of movement at the base plate will result in noticeable movement at the bottom of the glass fence.

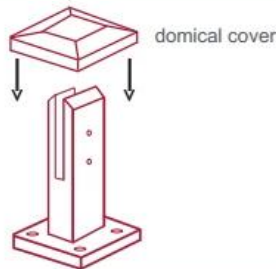
**Tip:** By setting the two outer spigots of your total span, a string line can be run in the 'throat' of the spigots, giving correct height for all spigots in between

**Note:** Do not exceed 100mm gap from the fixing surface to the bottom of the glass



When all spigots are installed, slip domical cover the top of the spigot to hide fixings. It will be necessary to turn the adjustment screws on the spigot face all the way in to allow cover to pass over

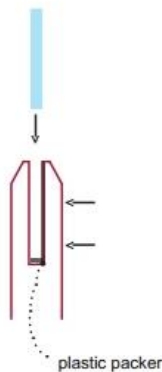
**Note:** Same installation method applies to round base plate spigot



The glass is then installed to the spigots. Place plastic packers between glass & spigot, at no stage should glass touch the metal

### How adjustability works:

1. Place glass in spigot
2. Fix/ tension glass both sides with allen key



## Embalagem de segurança com espigão de vidro

1. Um pedaço em um saco plástico de bolhas, em seguida, em uma caixa branca. 12 peças em caixa de papelão de 365x330x230mm.
2. Embalagem como requesements dos clientes.



**Projetos de torneira de vidro preto**









## Perguntas frequentes

---

### 1. qual o material que você tem?

SS304, SS316, SS316L, duplex 2205, ect.

### 2. você pode me enviar toda a sua lista de preços?

Desculpe, como o preço relacionado a muitos fatores, tais como quantidade, tipo de material, tratamento de superfície e assim por diante, nós oferecemos-lhe a citação exata depois que nós confirmamos suas exigências detalhadas.

### 3. você oferece OEM & Serviço do ODM?

Sim, nós podemos fazer os produtos de acordo com seus desenhos técnicos ou amostras. Nós somos profissionais em fundição de investimento, fundição, estamparia, usinagem CNC, etc.

### 4. Que tipo de pagamento você aceita?

T / T, L / C, PayPal, união ocidental, etc.

### 5. qual é o seu prazo de pagamento?

T / T (30/70) ou L / C na vista.

### 6. Qual é o seu tempo de entrega?

Dentro de 5 dias úteis para itens de venda quente. 15-25 dias úteis para pedidos de banho.

### 7. você oferece o serviço pós-venda?

Claro, qualquer dúvida depois de comprar nossos produtos, entraremos em contato com você em 24 horas.

## Contato

---

Qualquer dúvidas ou perguntas, por favor deixe uma mensagem. Entraremos em contato o mais breve possível!

Para qualquer consulta urgente, por favor entre em contato:

Skype: launch\_04

wechat: Doris\_dp

Mob / whats APP: + 86-13530506265



**董萍** Doris Dong

Senior Sales Representative

☎ (86) 135 3050 6265

---

深圳市南山区南山大道1092号亿利达大厦B区3栋5003

Room 5003, Building 3, Yilida Building, No.1092  
Nanshan Road, Nanshan District, Shenzhen, China  
postal code 518054

---

☎ (86-755) 8603 7559

☎ (86-755) 8637 2611

✉ sales04@launch-china.cn

🌐 www.launch-china.com  
www.chinabalustrade.com