

**Design personalizado Suporte de corrimão de escada montado em vidro para vidro de 20mm corrimãosistemas.**

**Especificações para colchetes de corrimão de escada montado em vidro -**

|                    |                                |
|--------------------|--------------------------------|
| Nº modelo          | P710.                          |
| Técnica            | Feito por fundição de precisão |
| Dimensões          | Conforme desenho               |
| Espessura de vidro | 15-20mm.                       |
| Furos de vidro.    | Obrigatório                    |
| MOQ.               | 100 pcs.                       |

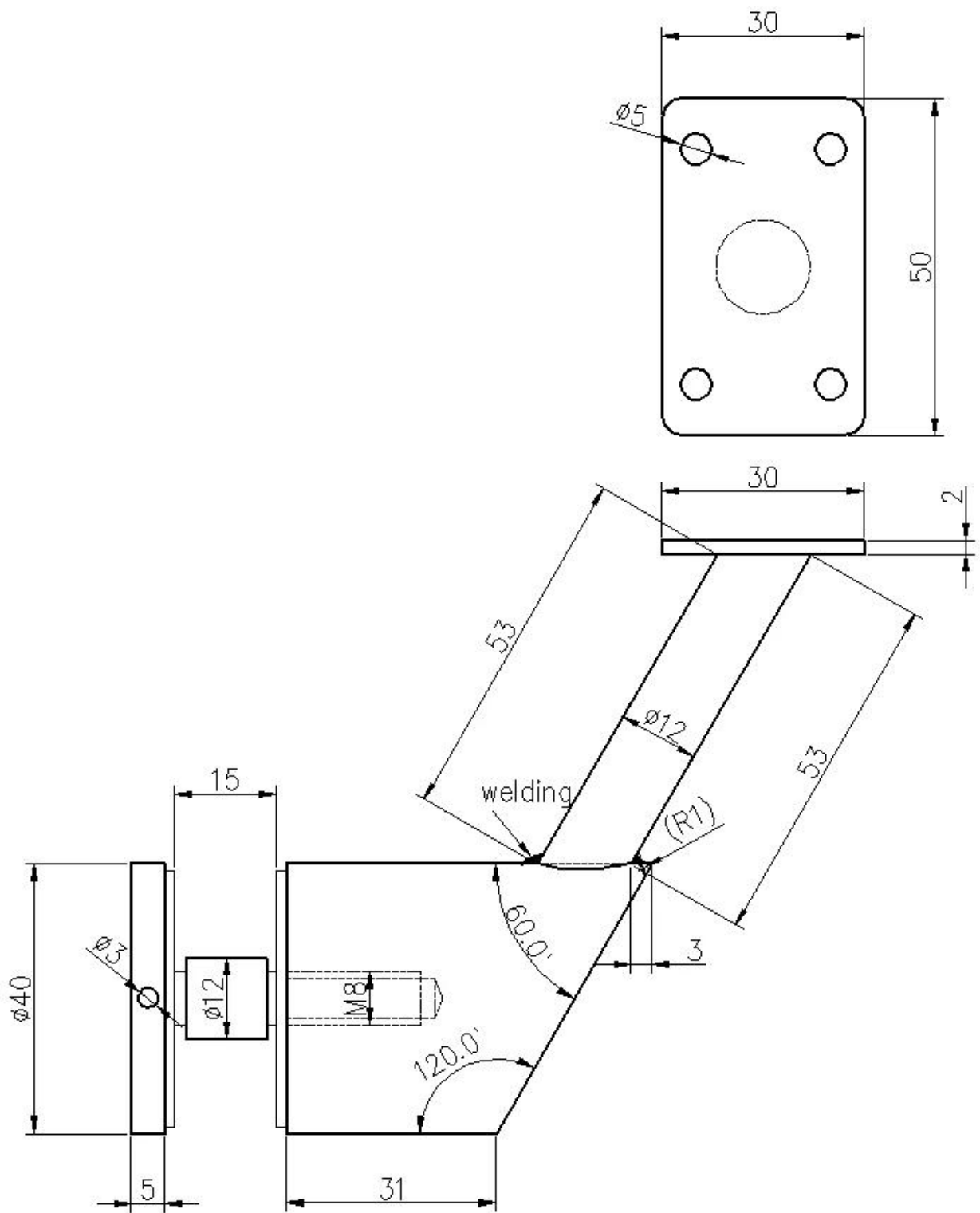
**Fotos de porta-bracket de suporte de montagem de vidro**

**1) .Para tubo de corrimão redondo / quadrado**



Shenzhen Launch Co., Ltd

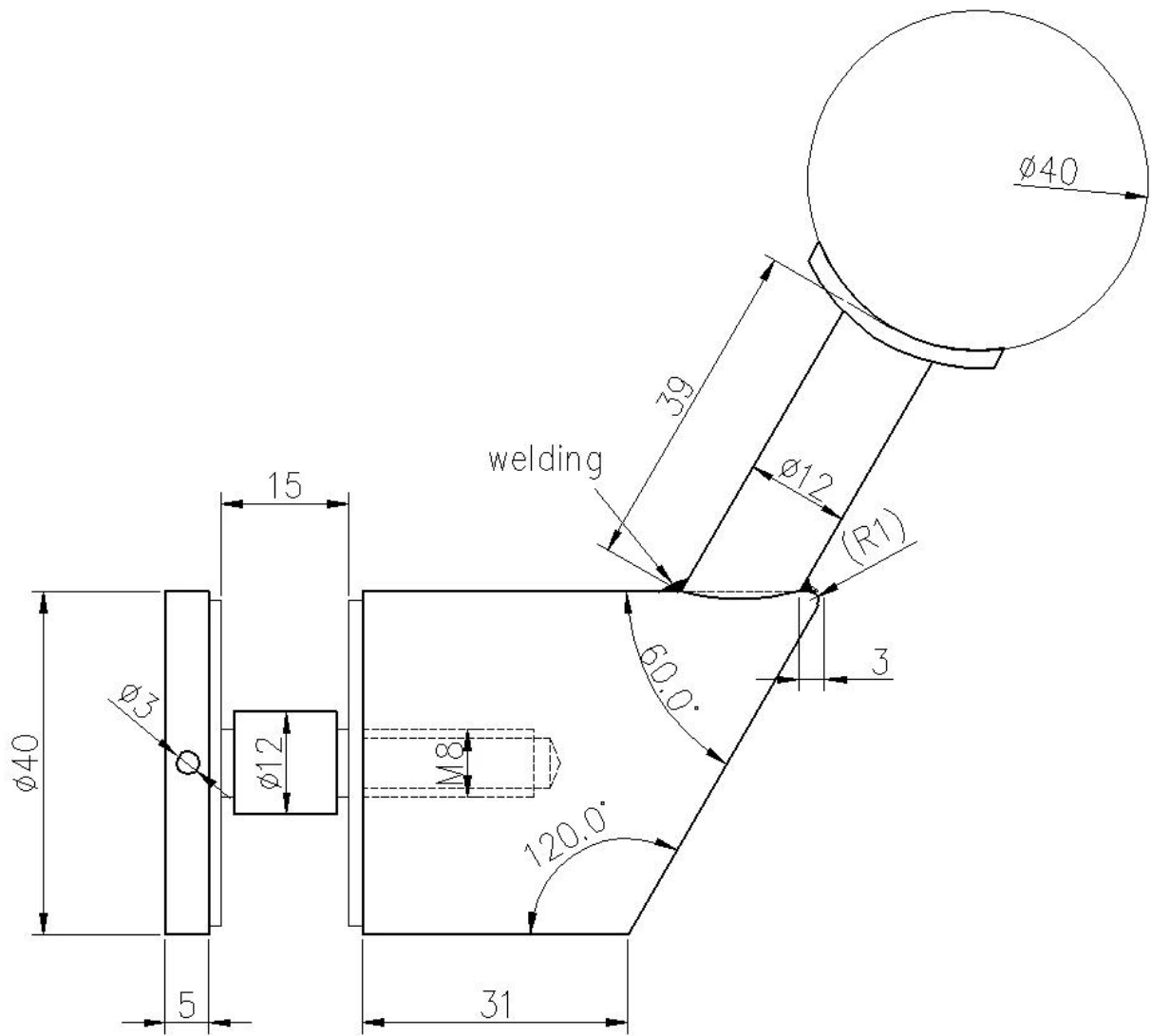




2). Para tubo quadrado de corrimão







Produção PhOTOS de Design Personalizado Matte Black Glass Mount Headrail Suportes -





