

Porta de vidro rolha para cerca de vidro temperado piscina

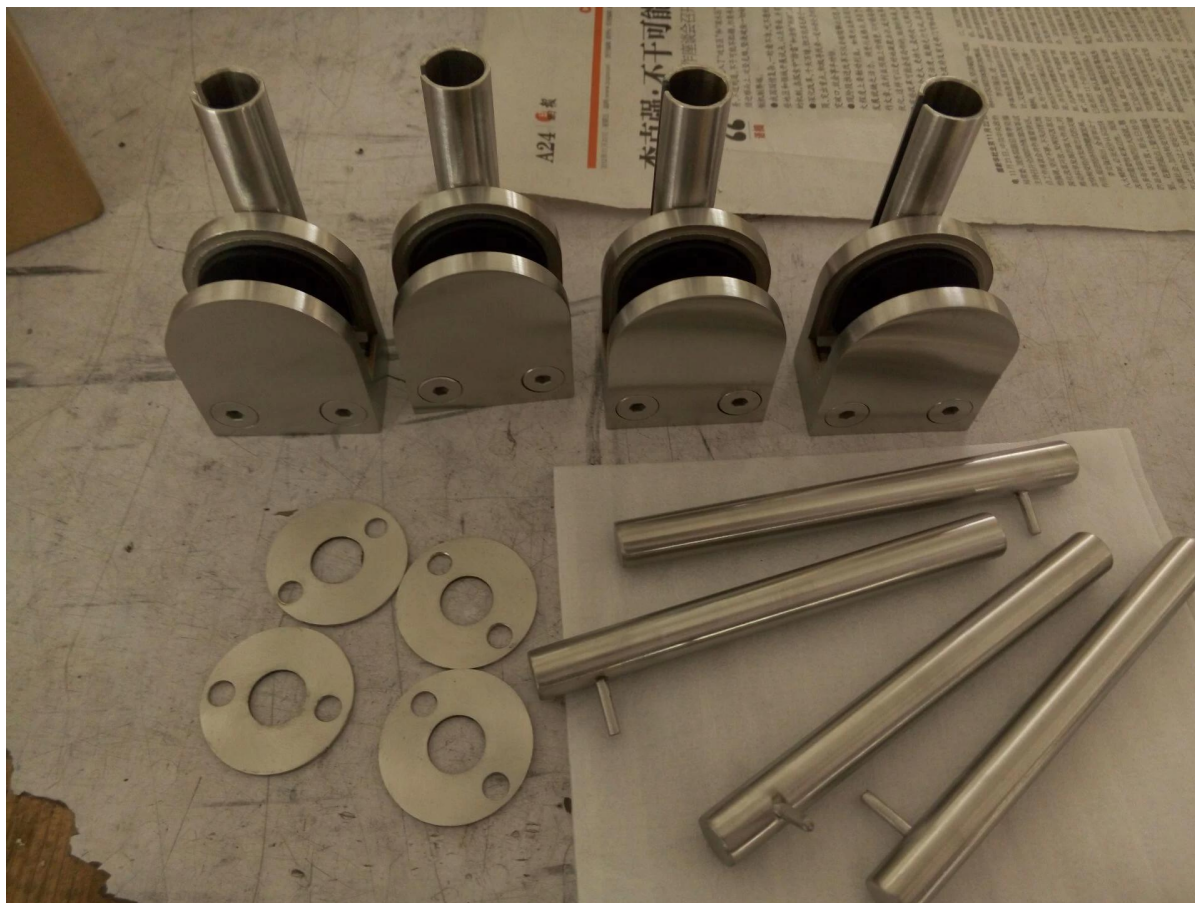
Porta de vidro rolha

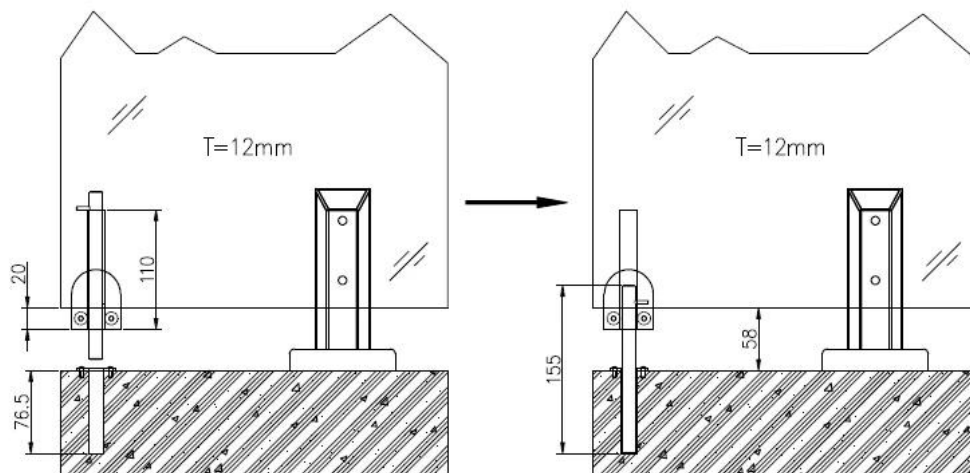
Material: aço inoxidável 304/316 (preferível para o lado da água);

Superfície: cetim escovado ou polido espelhado;

Espessura de vidro: 6-12mm;

Desenho:





Porta de vidro rolha é utilizado na parte inferior da porta de vidro, para mantê-lo abrir ou fechar;

A instalação é muito fácil e rápido, assim como a braçadeira de vidro.

Seu tamanho é personalizado, se você precisar deles em você projeto, envie-nos o seu desenho de projeto.

Hardware cerca vidro relacionado, clique no nome do produto para obter mais informações:

[Torneiras de vidro;](#)

[Dobradiça da porta de vidro;](#)

[Porta de vidro trava;](#)

[Braçadeira de vidro;](#)

