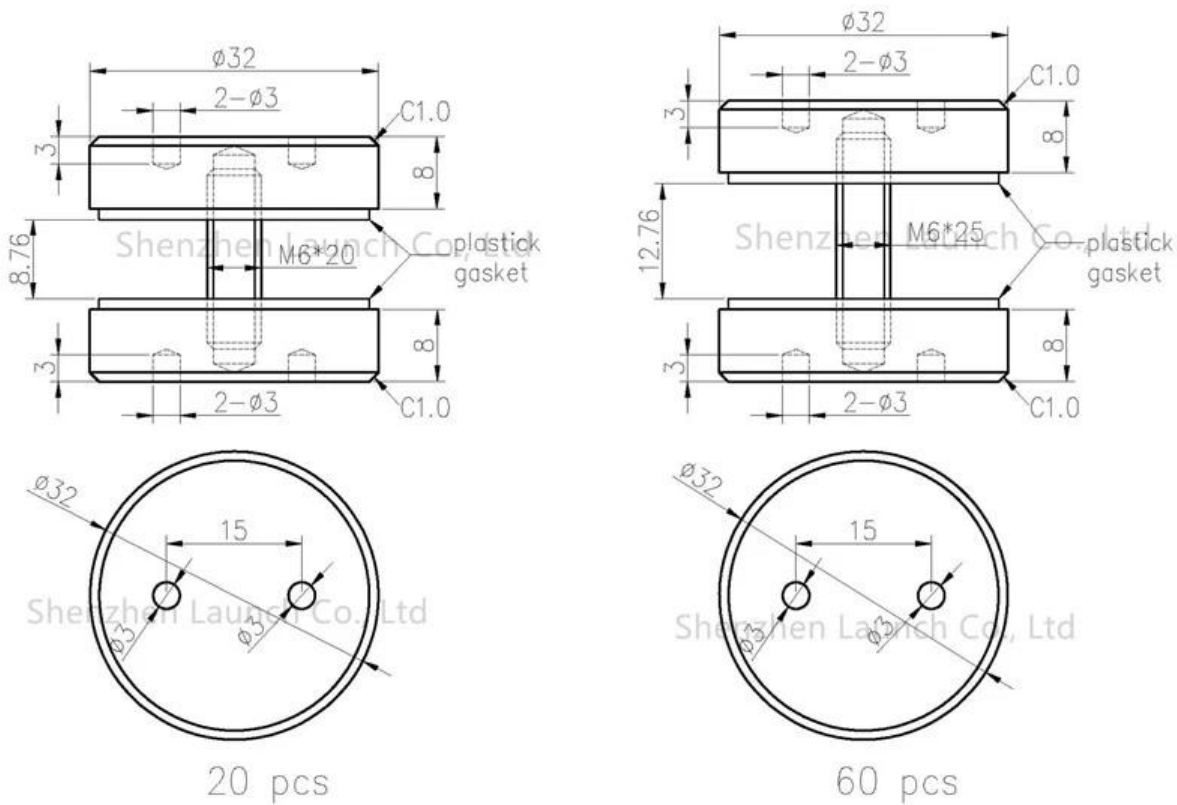


Acabamento de ouro Aço inoxidável 304/316 Grampo de vidro Rodado 180 graus para balaustrada de trilhos de vidro.

Modelo	BC-32
Material	Aço inoxidável 304/316
Terminar	Gold Color Electro Plating
Para espessura de vidro	10-12mm
Aplicar	Railings de vidro, usados entre 2 painéis de vidro
MOQ	2 pcs

Dimensões para acabamento em ouro pinça de vidro de aço inoxidável em rodada de 180 graus



Fotos de produção de acabamento em ouro pinça de vidro de aço inoxidável em volta de 180 graus





