

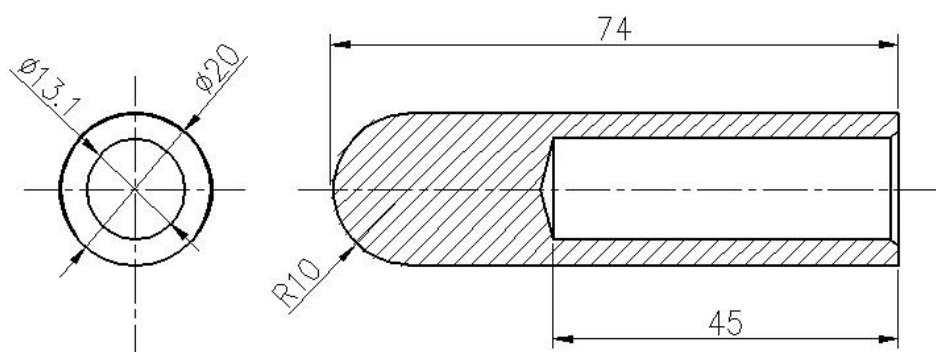
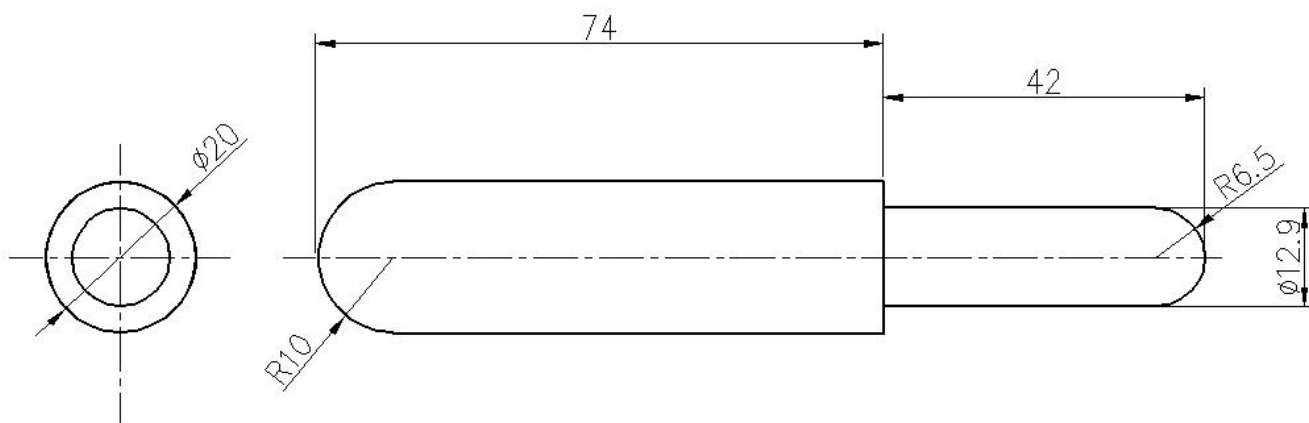
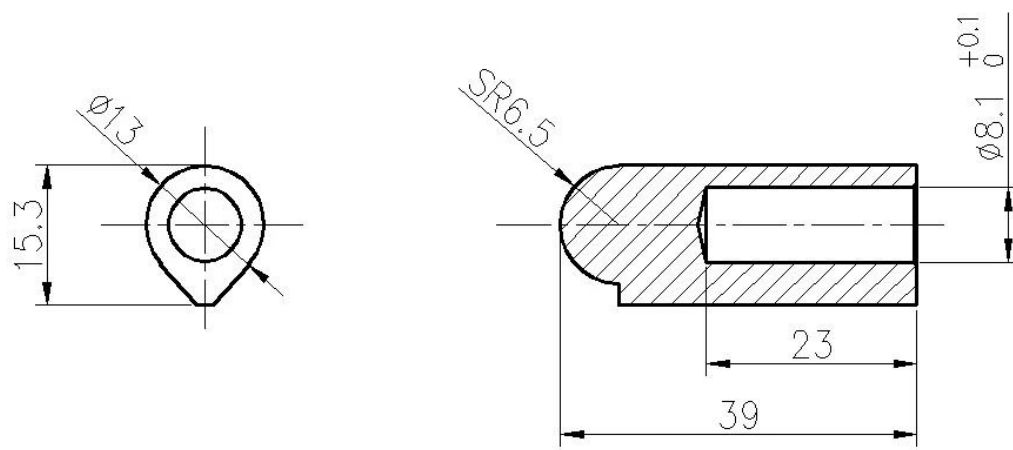
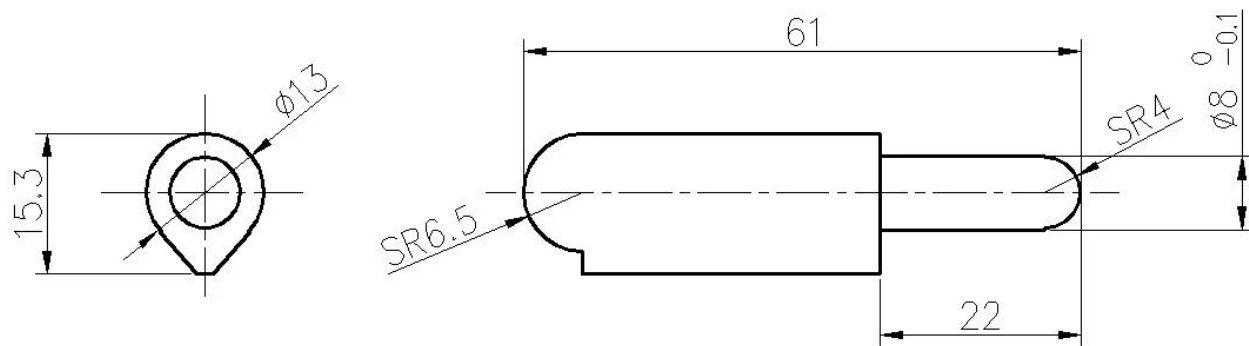
Solda de alumínio para serviço pesado de 6 "de dobradiças de alumínio portão de dobradiça

Item	Solda nas dobradiças
Material da dobradiça	Aço inoxidável, aço carbono, alumínio
Material de pinos e arruela	Aço, latão, aço inoxidável
Tratamento da superfície	Polido
Inscrição	Corpos de caminhão, recipientes de lixo, equipamentos agrícolas, armários eletrônicos
Tamanho	Como você precisa
Serviço	OEM & ODM





TécnicoDesenhos:



Formulários:



Contatónóspormaisdetalhes:

Véspera

E-mail:sales03@launch-china.cn

HP/WhatsApp/WeChat:+8613686807796