

Solda de aço inoxidável resistente na dobradiça da porta de elevação Dobradiça da porta de solda para porta de aço ou ferro

<b>Item</b>	Solda em dobradiças, dobradiças de solda, dobradiças de solda para portas de aço
<b>Material da dobradiça</b>	Aço inoxidável, aço carbono, alumínio
<b>Material do pino e da arruela</b>	Aço, latão, aço inoxidável
<b>Tratamento da superfície</b>	Polido
<b>Aplicativo</b>	<b>Carrocerias, contêineres de lixo, equipamentos agrícolas, gabinetes eletrônicos</b>
<b>Tamanho</b>	Como você precisa
<b>Serviço</b>	OEM & ODM

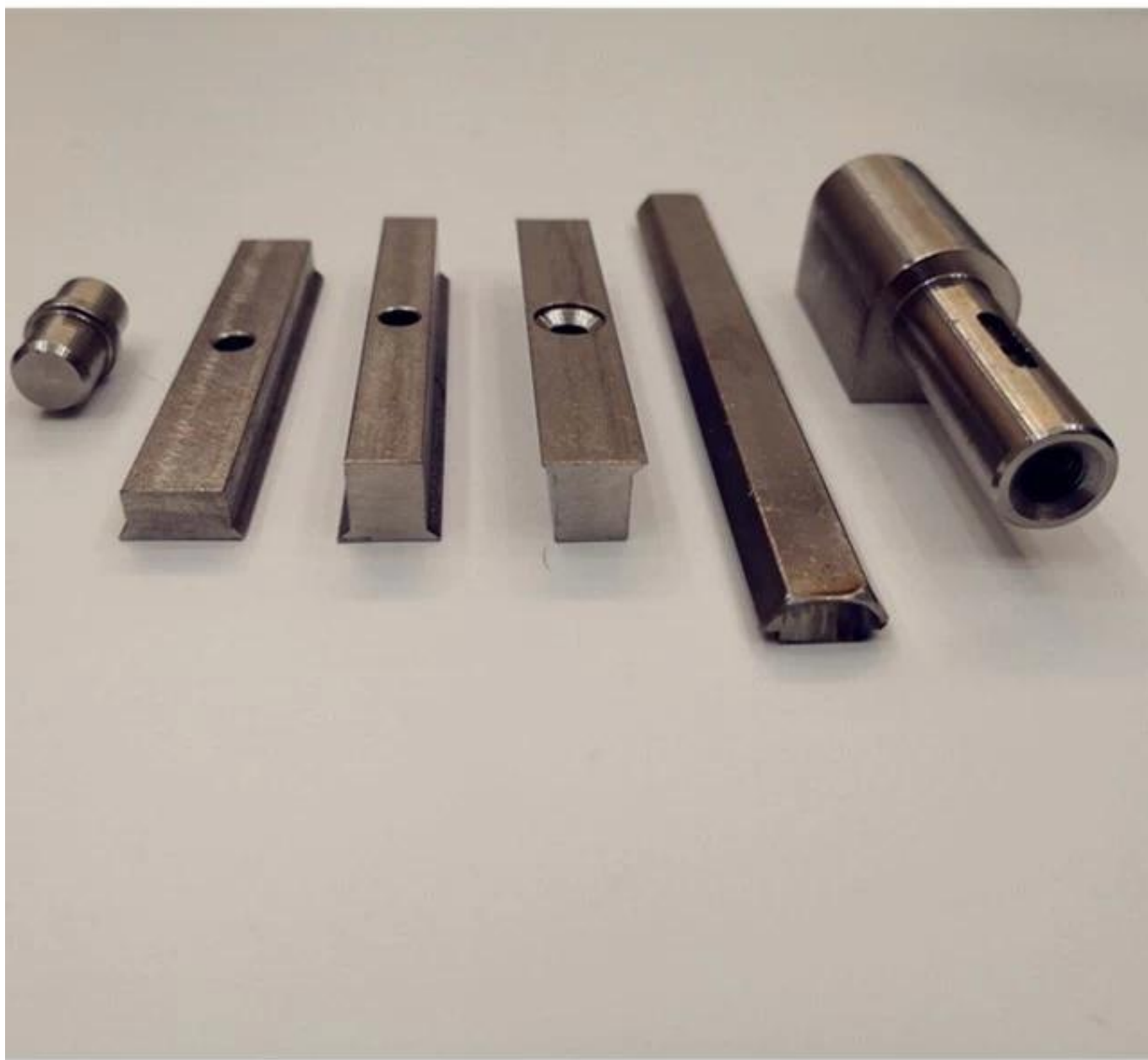
**Dobradiças de soldagem de aço inoxidável polido espelhado:**



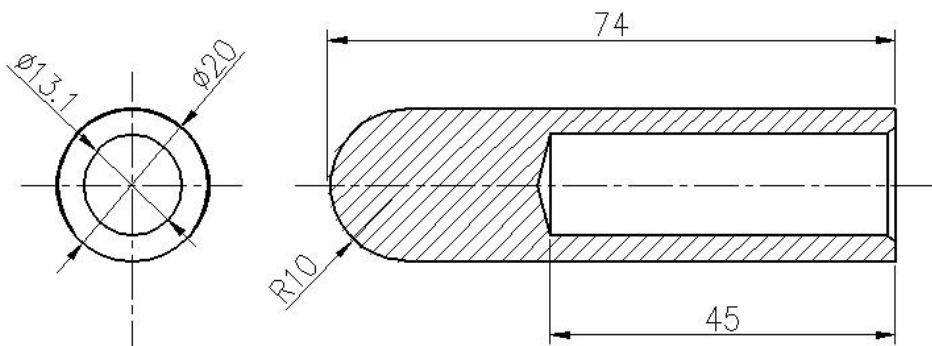
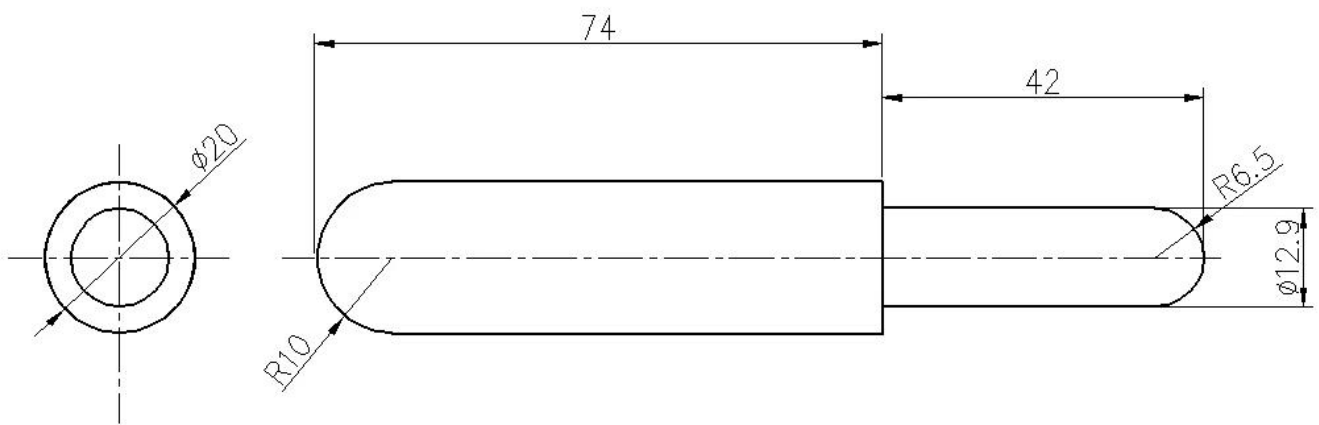
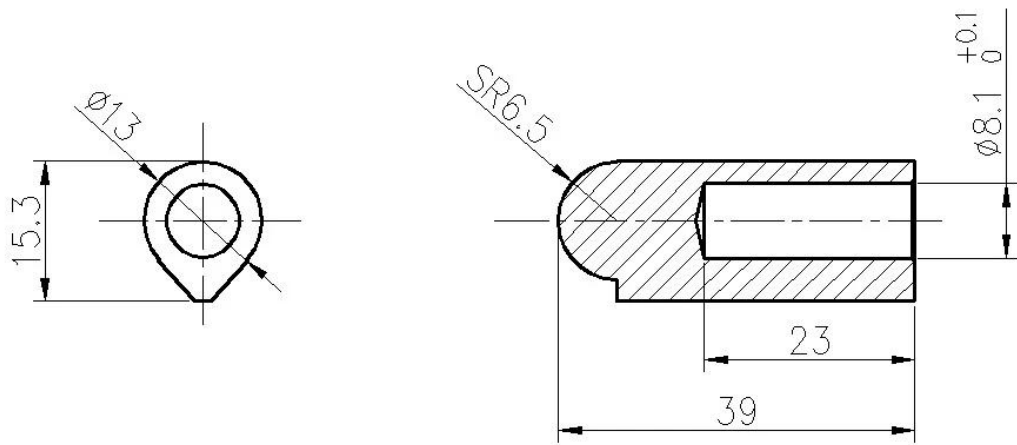
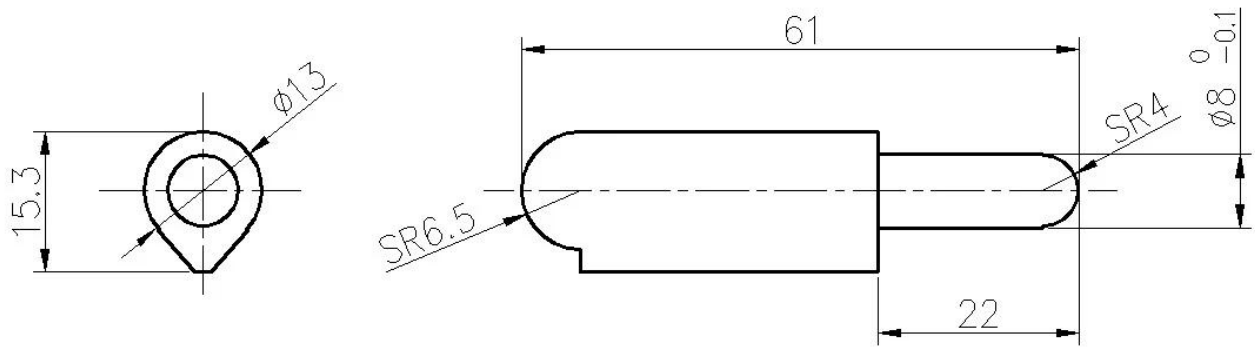
**Solda de acabamento em dobradiças:**







Desenhos técnicos:



Formulários:



**Contacte-nos para mais detalhes:**

**franco**

**E-mail: [sales02@launch-china.cn](mailto:sales02@launch-china.cn)**

**HP/WhatsApp/WeChat: 8615906261741**