

## Cinco Tipos de Torneira de Vidro

Parte No.	Material	Terminar	Espessura do vidro	Observações
<a href="#">SBM</a>	Duplex 2205 316SS 304SS	Cetim / espelho	10-13,52mm	
<a href="#">RBM</a>	Duplex 2205 316SS 304SS	Cetim / espelho	10-13,52mm	
<a href="#">SCM</a>	Duplex 2205 316SS 304SS	Cetim / espelho	10-13,52mm	Comprimento extra disponível por soldagem
<a href="#">RCM</a>	Duplex 2205 316SS 304SS	Cetim / espelho	10-13,52mm	Comprimento extra disponível por soldagem
<a href="#">SFM</a>	Duplex 2205 316SS 304SS	Cetim / espelho	10-13,52mm	

Part No .: SBM

**KEBIL** 科比奥®





**Marine Duplex 2205 Spigot**

Part No .: RBM



Part No .: SCM

**KEBIL** 科比奧®



Número da peça: RCM



Part No .: SFM

**KEBIL** 科比奥®

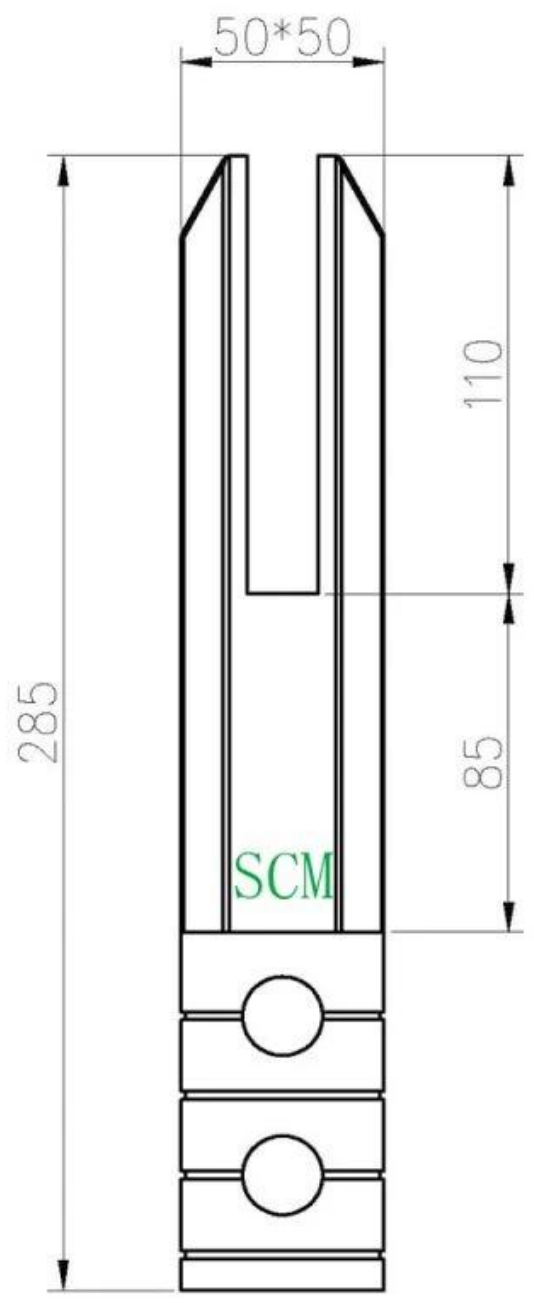
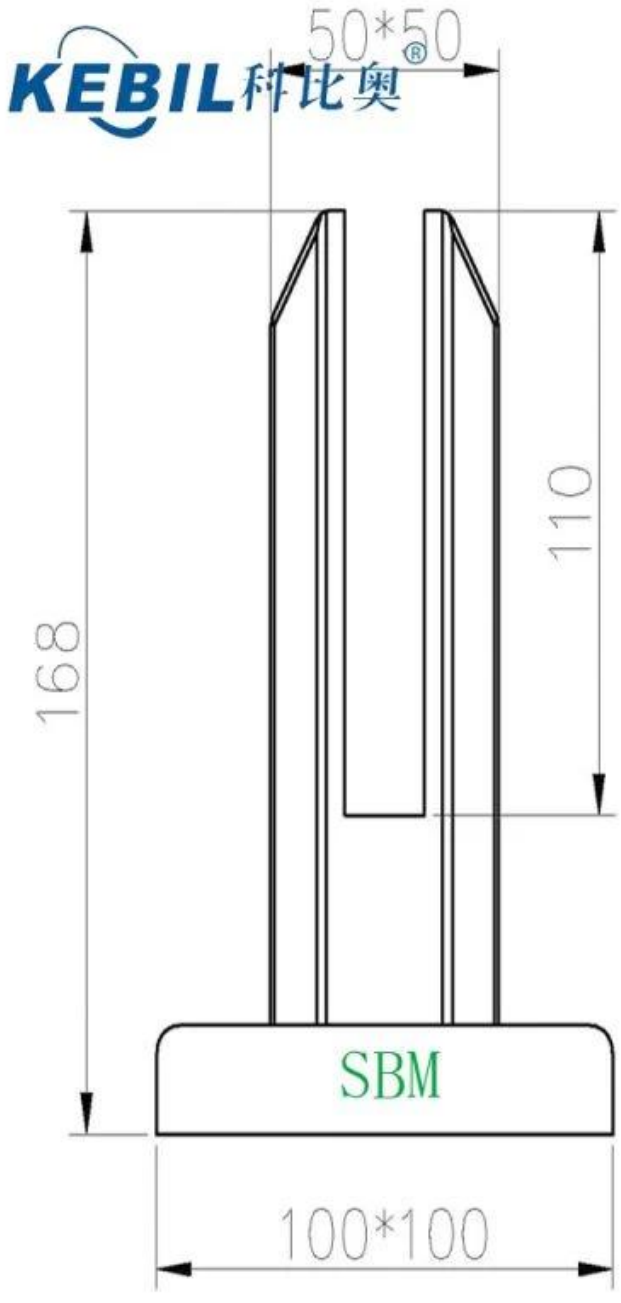


**KEBIL** 科比奥®

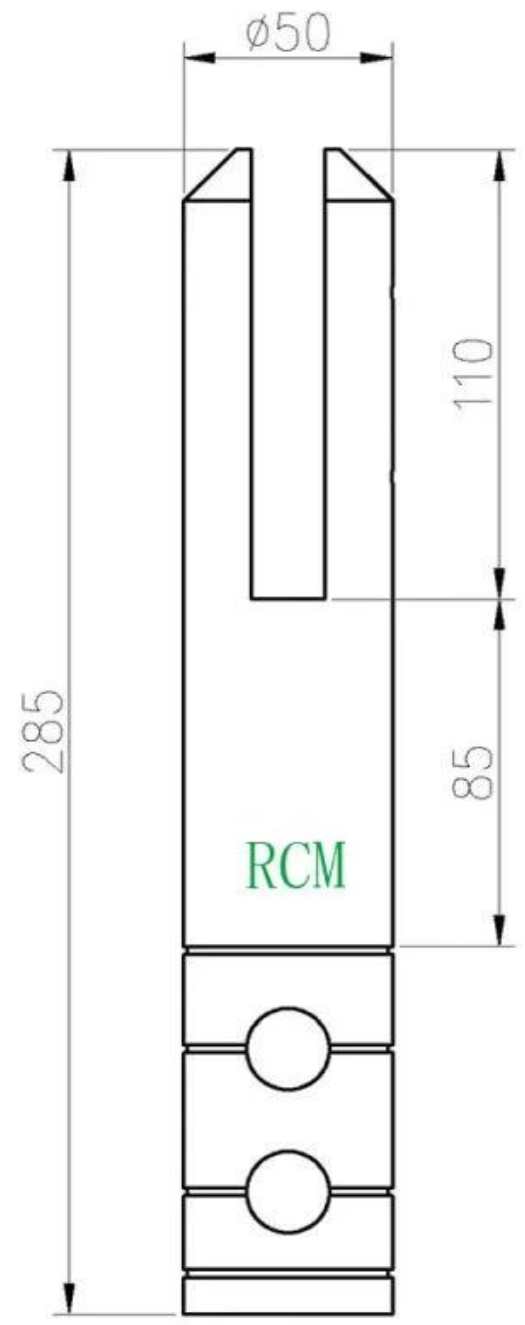
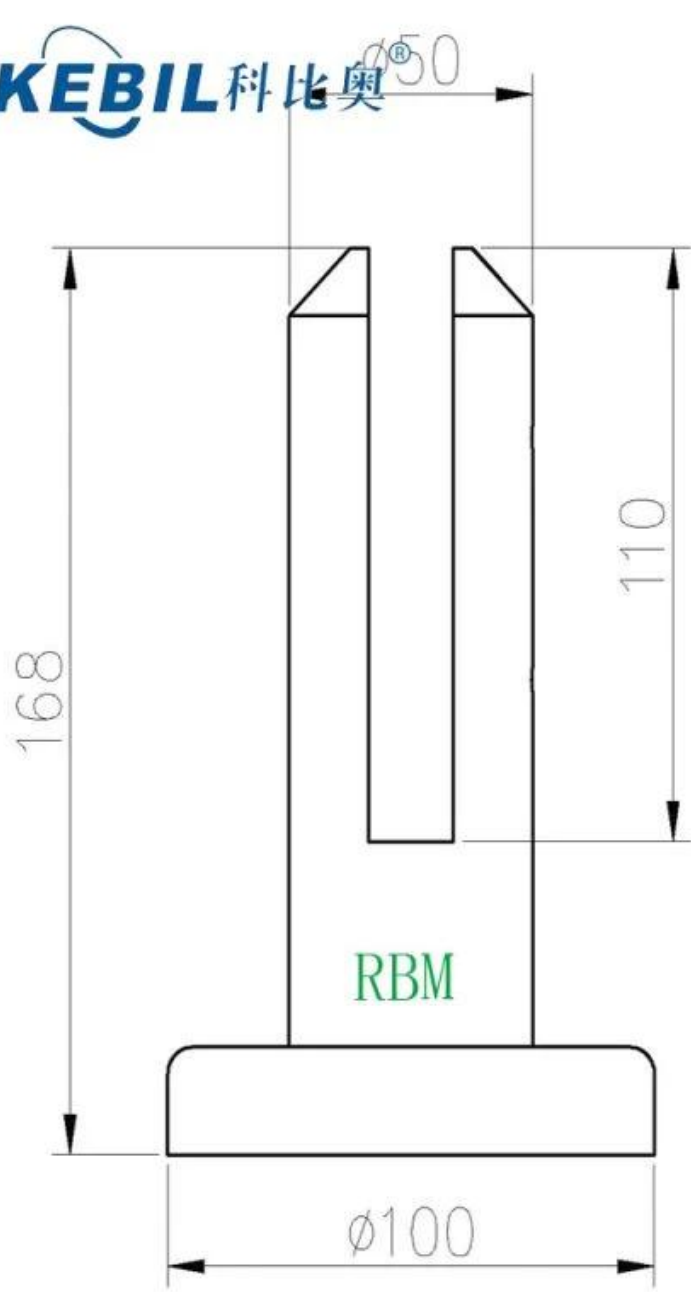


**Desenho técnico**  
**SBM e SCM**

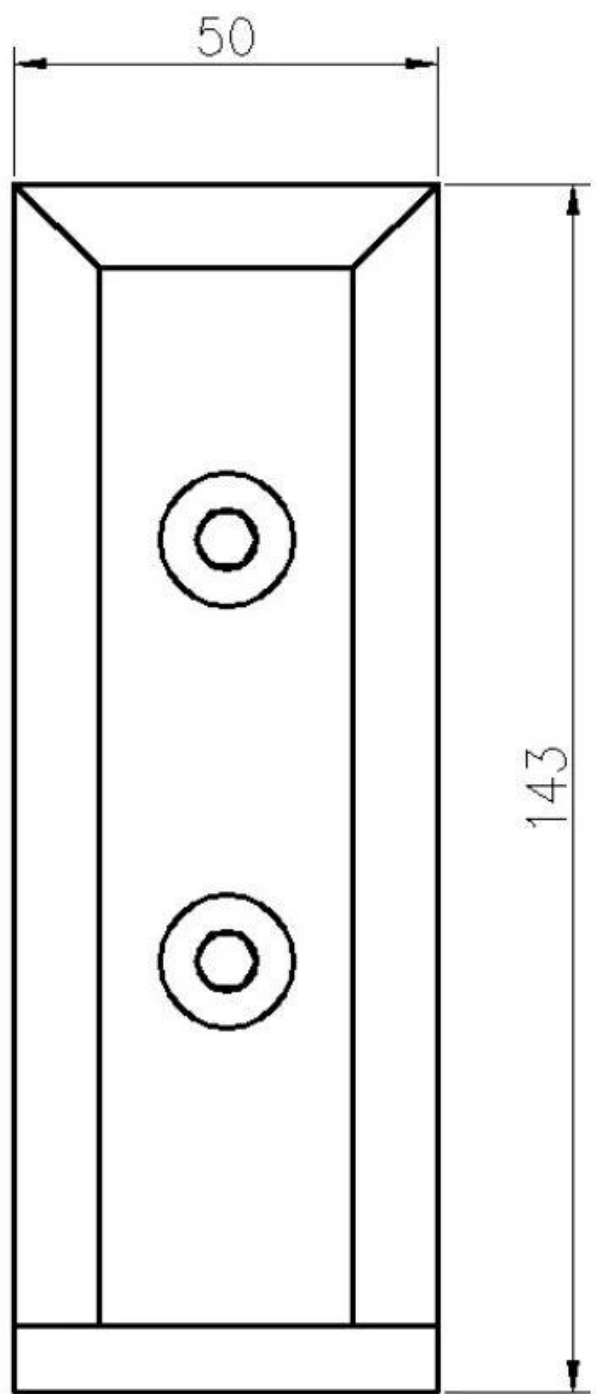
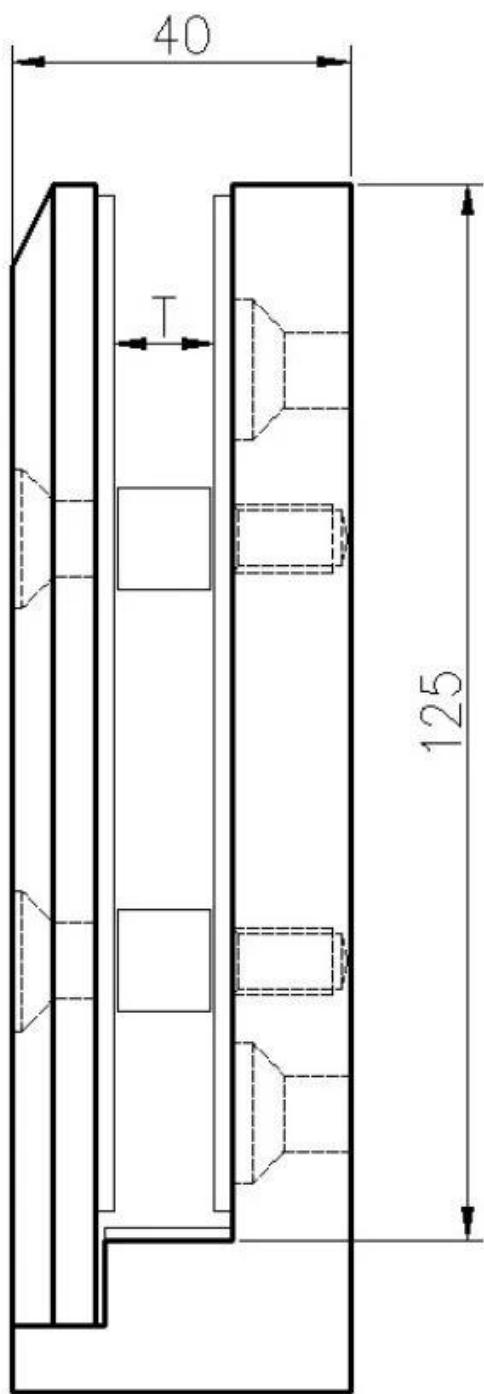




**RBM e RCM**



SFM montado lateralmente



Desenhos de aplicativos

**KEBIL** 科比奥®





Sinta-se à vontade para entrar em contato quando você tiver dúvidas sobre eles.

Aos cuidados de: Frank Fang

Telefone: +8615906261741

Email: sales02@launch-china.cn