

A Launch China é fabricante de grades de vidro, grades de cabos e produtos de grades de alumínio há mais de 16 anos. Portanto, nossos conectores de tubo são usados para conectar o corrimão quando não é mais longo o suficiente, ou conectar em canto, ponto final, etc. Abaixo estão alguns tipos de nosso conector de tubo redondo, com desenho anexado. Se você tiver alguma necessidade, não hesite em contactar-nos.

### **Show de produto**

### **Conector de tubo redondo de 90 graus**

### **Modelo nº: E301**

**KEBIL** 科比奥®





E301



A	B	C	D	E
70	42.4	105	12	39.4
80	50.8	105	12	47.8

**Conector de tubo redondo de 90 graus**

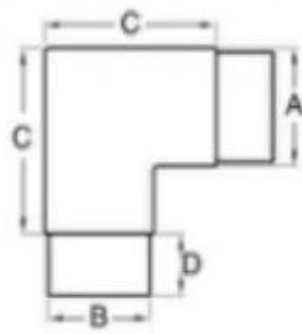
**Modelo n°: E302**

**KEBIL** 科比奥®





E302



A	B	C	D
42.4	39.4	70	30
50.8	47.8	80	27

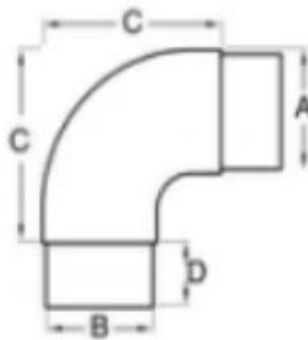
**Conector de tubo redondo em cotovelo**

**Modelo nº: E303**





E303



A	B	C	D
42.4	39.4	65	25
50.8	47.8	80	26

**Conector de tubo redondo reto**

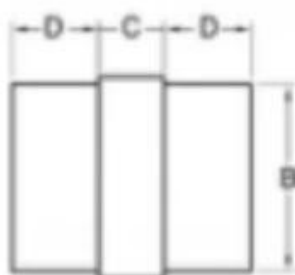
**Modelo nº: E304**

**KEBIL** 科比奥®





E304



A	B	C	D
12	10	10	10
20	17	10	15
38	35	10	25
42.4	39.4	10	25
50.8	47.8	10	25

**Conector de tubo redondo sólido ajustável**

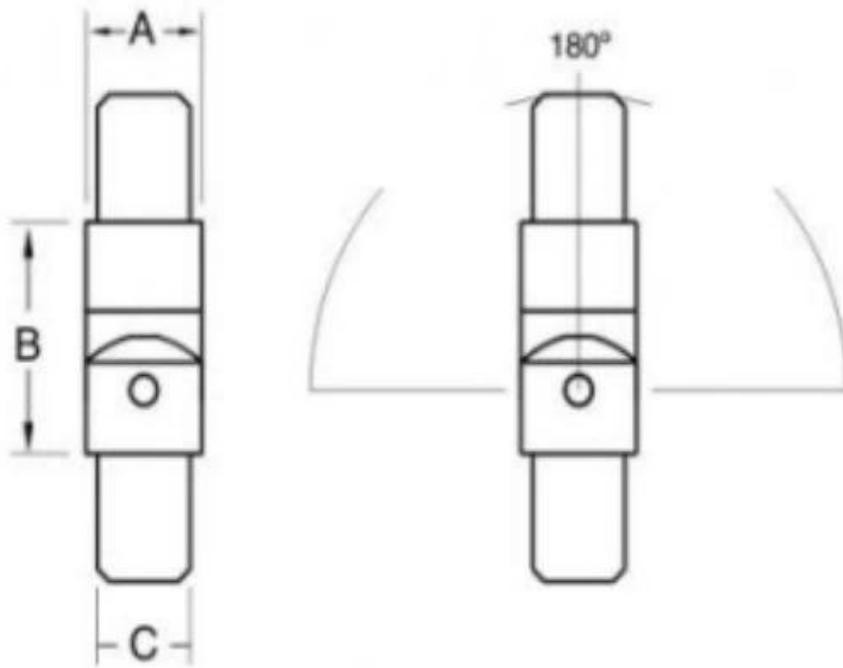
**Modelo nº: E305**



**KEBIL** 科比奥®



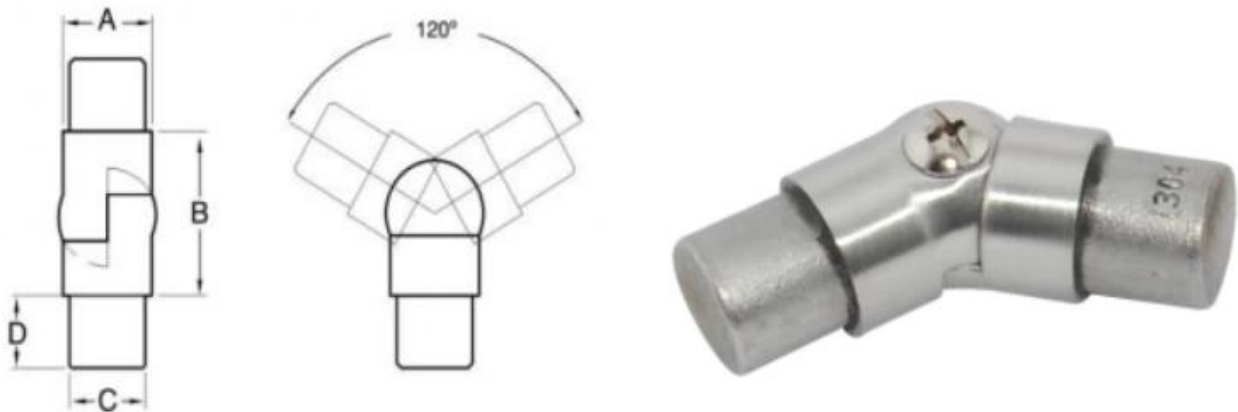
**Para tubo de 12 mm**



**Description:** The joint to connect 12mm tubes with graduations between 90° and 180°.  
**描述:** 此接头连接12mm管从90°到180°范围变化。

新编号	旧编号	A	B	C
E305/12	R-12	12	21	10

**Para tubo de 20mm**



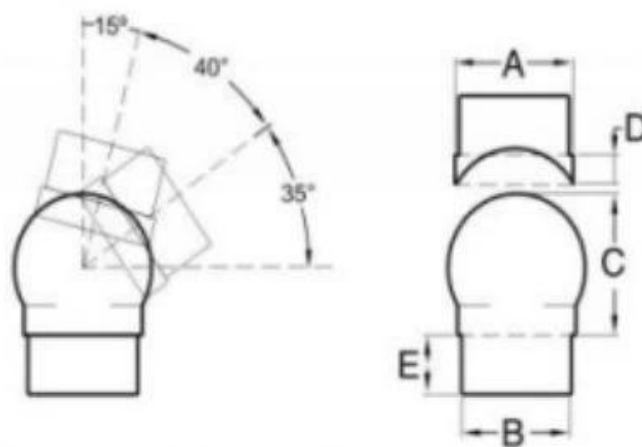
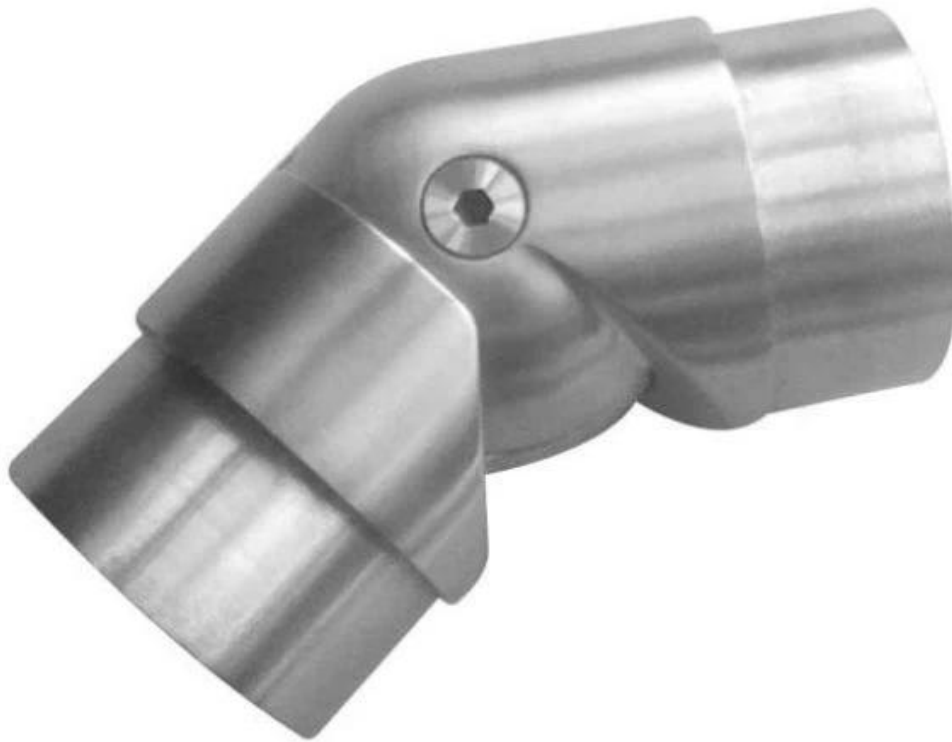
**Description:** The joint to connect 20mm tubes with graduations between 90° and 180°.  
**描述:** 此接头连接20mm管从90°到180°范围变化。

新编号	旧编号	A	B	C	D
E305/20	R-20	20	34	17	15

**Conector de tubo redondo ajustável para tubo de 50,8 mm**

Modelo nº: E306

**KEBIL** 科比奥®



**Description:** Spherical joint to connect handrail with graduations between 90° and 180°  
**描述:** 球面接头连接楼梯扶手从90°到180°范围变化。

新编号	旧编号	A	B	C	D	E
E306/43	R-43	43	40	48	10	20

**Foto do projeto**



**Se você tiver alguma dúvida, não hesite em contactar-nos.**

**Frank Fang**

**Email: [sales02@launch-china.cn](mailto:sales02@launch-china.cn)**

**Telefone / WhatsApp / Wechat: [+8615906261741](tel:+8615906261741)**