

Kit de trilhos do cabo da venda quente Hardware 316 mangas protetoras de aço inoxidável

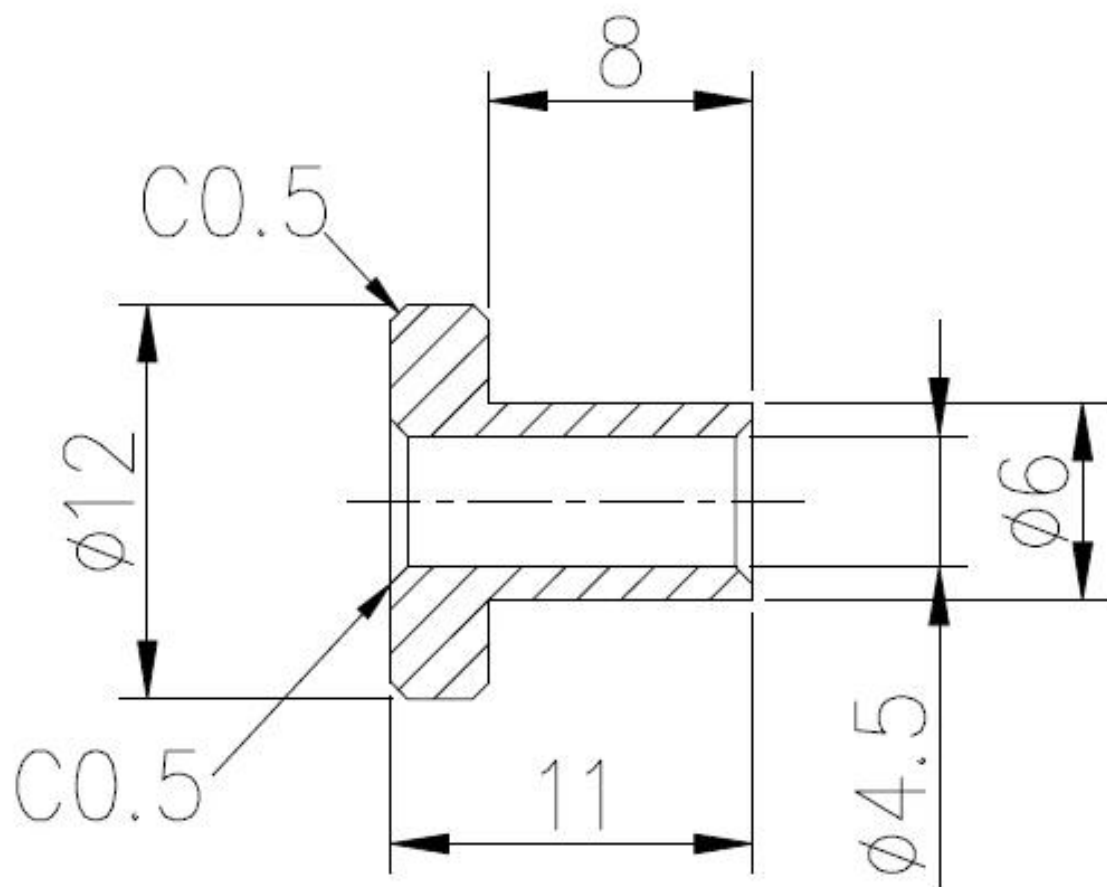
Especificações:

- * Nome do produto: manga protetora de trilhos de cabos
- * Material: aço inoxidável T316
- * Tamanho do cabo: 3-5mm
- * Tratamento de superfície: cetim ou polido
- * Recurso: Antirust
- * Aplicação: Ao ar livre ou interior
- * Uso: Cabo proetcts de desgastar ou esfregar em postes de madeira ou aço, perfeito onde a cabo transita ou descer um conjunto de escadas, ou lado a lado ao fazer vira, evita os danosos postais e a cabo
- * Embalagem: polybag, caixa ou conforme os requisitos do cliente
- * Especificações especiais também podem ser produzidas de acordo com desenho e amostra.





Desenho Tecnológico:

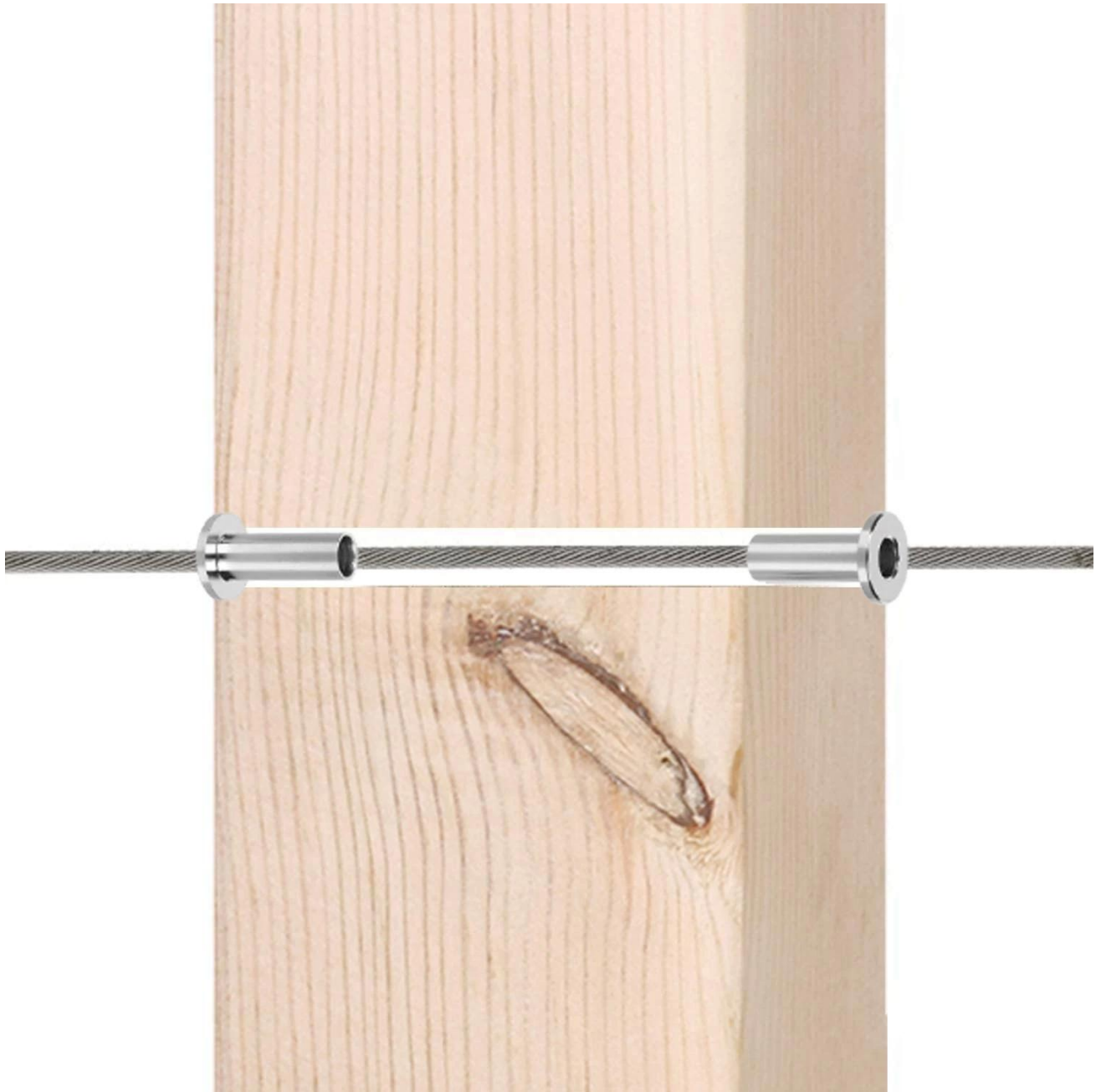


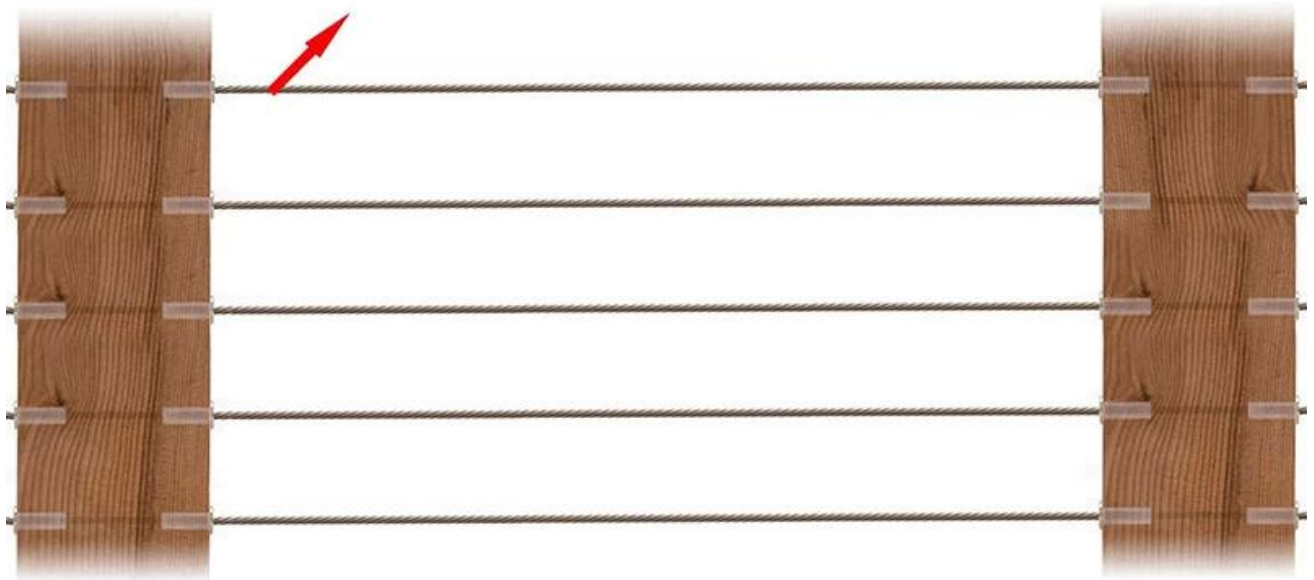
Produção:



Instalação:







ProjetoFotos:



O aço inoxidável do tipo 316 tem a melhor resistência à corrosão entre os aços

inoxidáveis padrão. Ele resiste ao pitting e à corrosão pela maioria dos produtos químicos, e é particularmente resistente à corrosão de água salgada.

Estes podem ser usados para uma variedade de aplicações. Barcos a vela e iates, corrimão de cabo e para velas de sombra.

- 1) Material: aço inoxidável 316 ou aço inoxidável 304**
- 2) Acabamento de superfície: altamente polido ou cetim escovado**
- 3) padrão: métrica e unf**
- 4) Projeto do Cliente: Nossa equipe experiente engenheiro pode desenvolver os produtos e fabricação de acordo com amostras, desenhos ou apenas ideias**
- 5) Entrega: por mar, por via aérea ou por serviço expresso**
- 6) Prazo de Preço: FOB ou CIF**
- 7) Tamanhos: de 3mm a 6mm ou conforme suas solicitações**
- 8) Tipo: Fim da cabeça do countersunk acariciado, extremidade platagráfica e extremidade do comead**
- 9) Embalagem: Sacos e caixas poli limpas e paletes ou conforme solicitações**
- 10) Para mais ajustes do Swage, envie um email para o catálogo completo**

Contacte-nos para mais informações:

HP / WhatsApp / Wechat: +8615989339827

E-mail: sales04@launch-china.cn.