

## Tensão de cabo de aço inoxidável de venda a quente para escada, armários para cabos T803

T803

melhor roupa para fio de 3-6mm de diâmetro



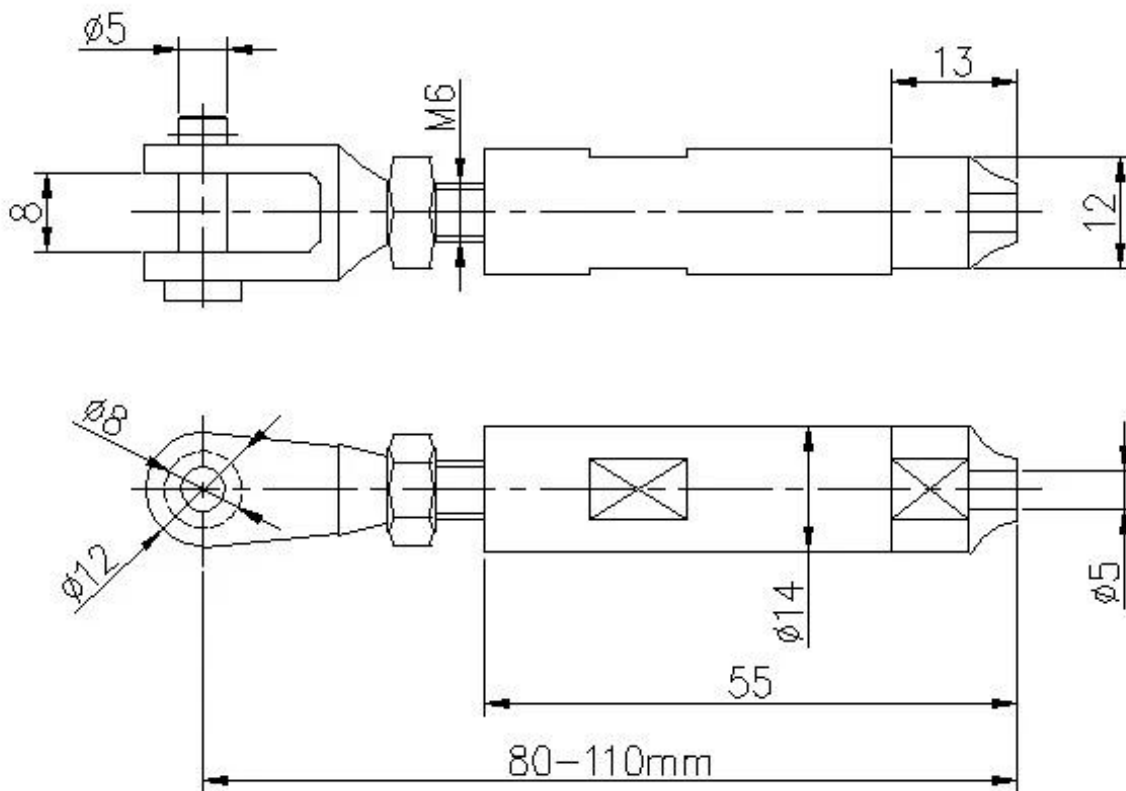




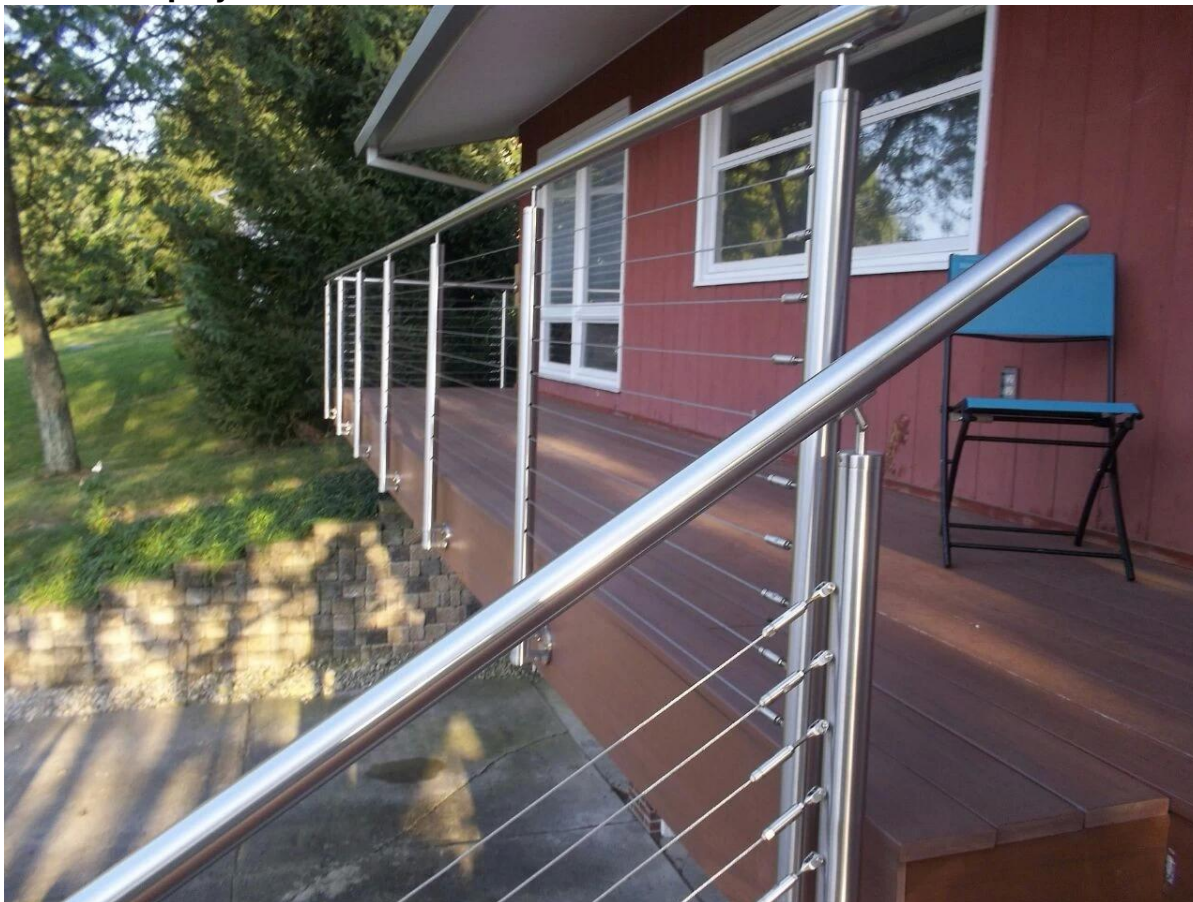
**Embalagem:**



**Desenhando:**



**Mostra do projeto:**





**T803 pode ser usado em madeira, aço e concreto, é preciso mudar o parafuso final.  
Por favor, consulte os seguintes nossos outros tipos de tensor de cabo vendidos a quente:**

**T804 melhor terno para cordão de 4-6mm de diâmetro**





**T807 melhor terno para cabo de 3mm de diâmetro**



**Contacte-nos para mais informações:**

Eve Chow

Sales representative

M : +86 159 0733 4556

T : +86 755 8603 7559

E : sales03@launch-china.cn

A : B5-5003, Yilida Bldg, Nanshan District, Shenzhen

**MB / Whatsapp: +8615907334556**

**E-mail: sales03@launch-china.cn**