

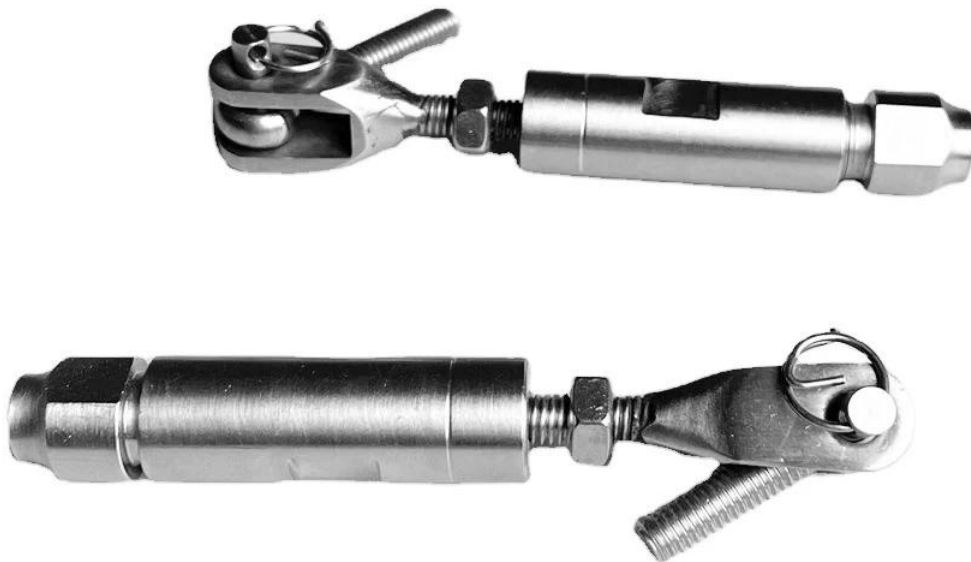
Tensor de aço inoxidável interno da escada da escada Tensor de Hardwares Modelo TIPS para 4mm 5mm de 6mm Diâmetro Cabos.

O hardware do tensor do cabo de trilhos do modelo T803 é feito de material de aço inoxidável sólido, por usinagem do CNC com alta qualidade. É tipo de gama sem necessidade de usar criminadores hidráulicos para apertar, por favor nos contact para manusagens de instalação.

Material disponível: Aço Inoxidável 304; Aço inoxidável 316.

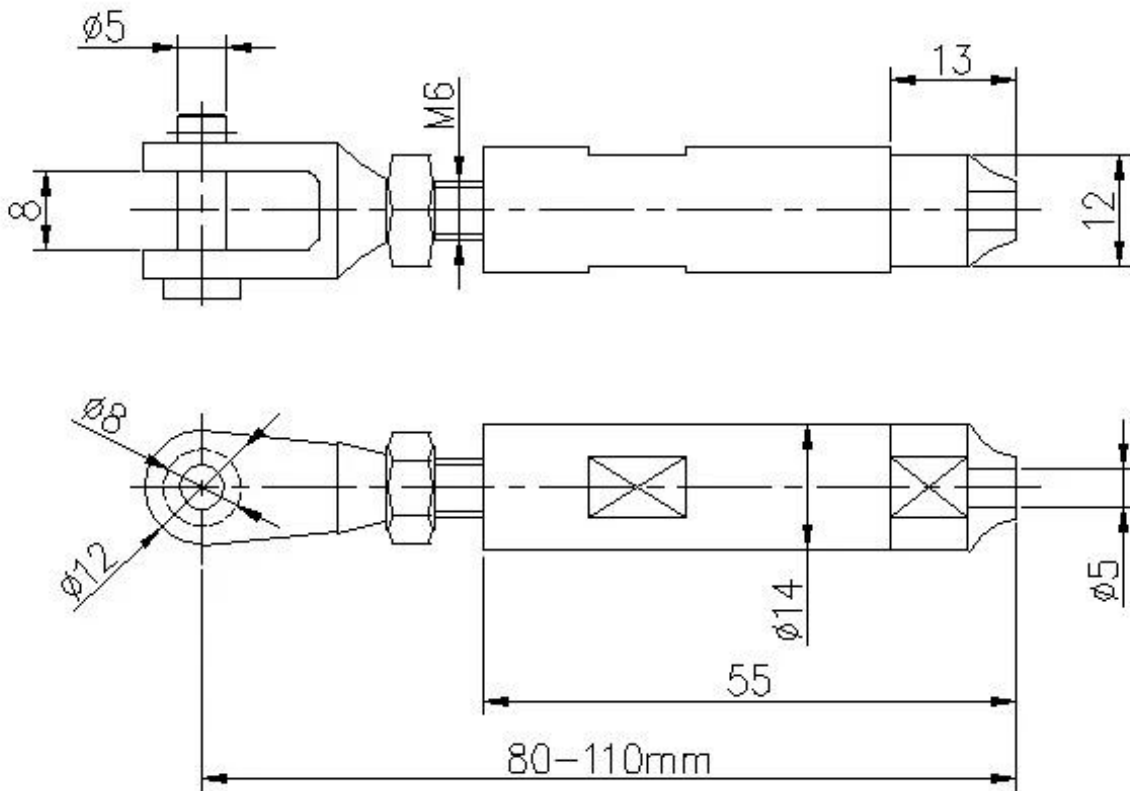
Acabamento disponível: cetim; espelho, preto fosco

Diâmetros de cabos: 4mm 5mm 6mm





Desenho para trilhos Cabo Tensor Hardwares T803-



Mais tipos de tensor de cabo de corrimão Hardwares Available para Seleção



Fotos de produção

