

Aço inoxidável escondido invisível 304/316 Tensor de trilhos de cabo T807a dá-lhe uma aparência elegante do seu sistema ferroviário de cabos de convés.Torna-se cada vez mais popular devido ao seu design simples e preço barato.

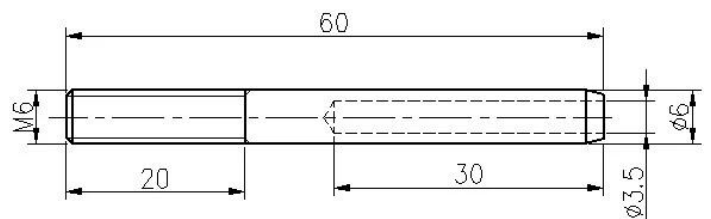
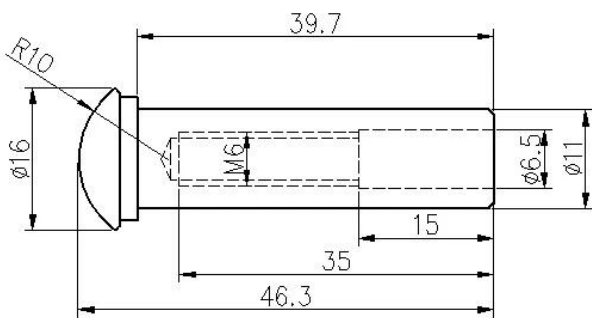
Características do tensor de trilhos de aço inoxidável escondido invisível, modelo T807A -

Tipo de aperto	Tipo de Swage, precisa de hidráulico
Diâmetro do cabo	3mm / 4mm.
Material	304/316 de aço inoxidável
Terminar	cetim, espelho





Desenho para tensor de trilhos de cabos T807A-



Fotos de produção de tensor de trilhos de cabos T807A-



Trilhos do convés do cabo com tensor do trilhos do cabo de aço inoxidável escondido invisível -

