

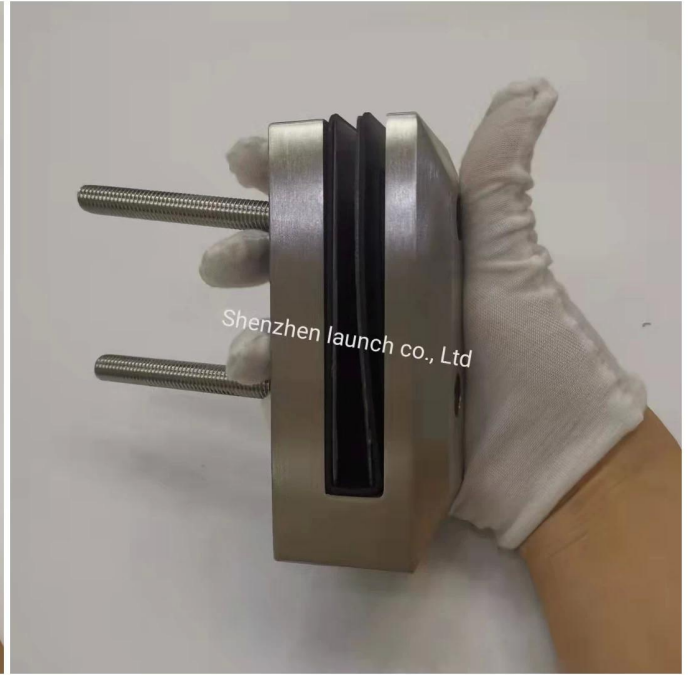
Marine Grau Duplex 2205 Fricção de Aço Inoxidável Montado face Montado Montado Vidro Spigot

produtosEspecificações para a face da parede montada lateral do fricção montada em vidro inteligente Spigot

| | |
|--------------------------|--|
| Nome do Produto | Face montada lateral de fricção montada em vidro inteligente espigão |
| Material | Duplex 2205 aço inoxidável |
| Acabamento de superfície | Espelho polido, cetim escovado, preto matt |
| Espessura de vidro | 8-13.52mm, vidro sem buraco |
| Tamanhos | Conforme desenho |
| Aplicativo | Trilhos do balcão, trilhos do deck, etc. |
| MOQ. | 10 PCS |

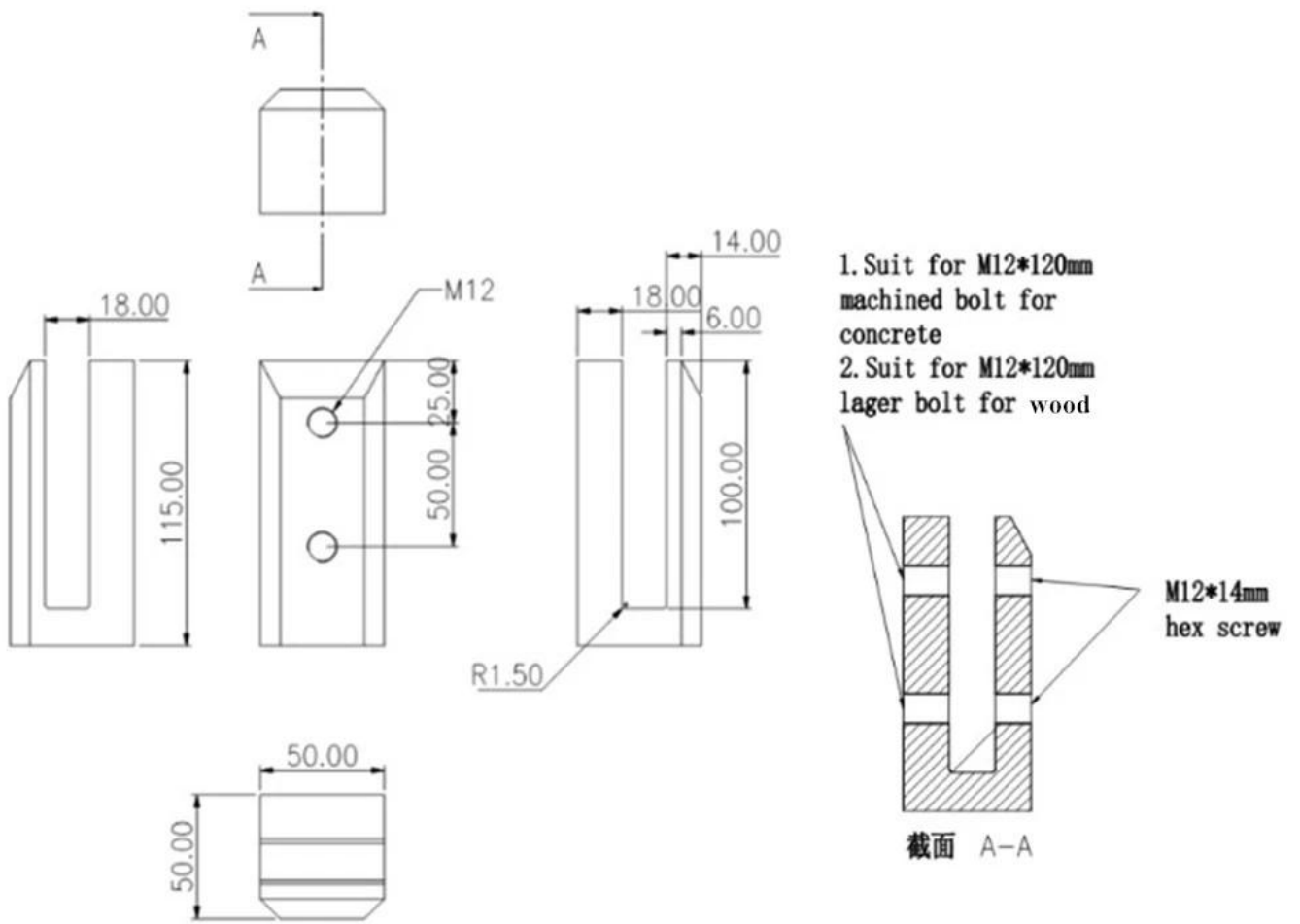
produtosMostrar para a face da parede montada lateral da fricção montada em vidro inteligente Spigot







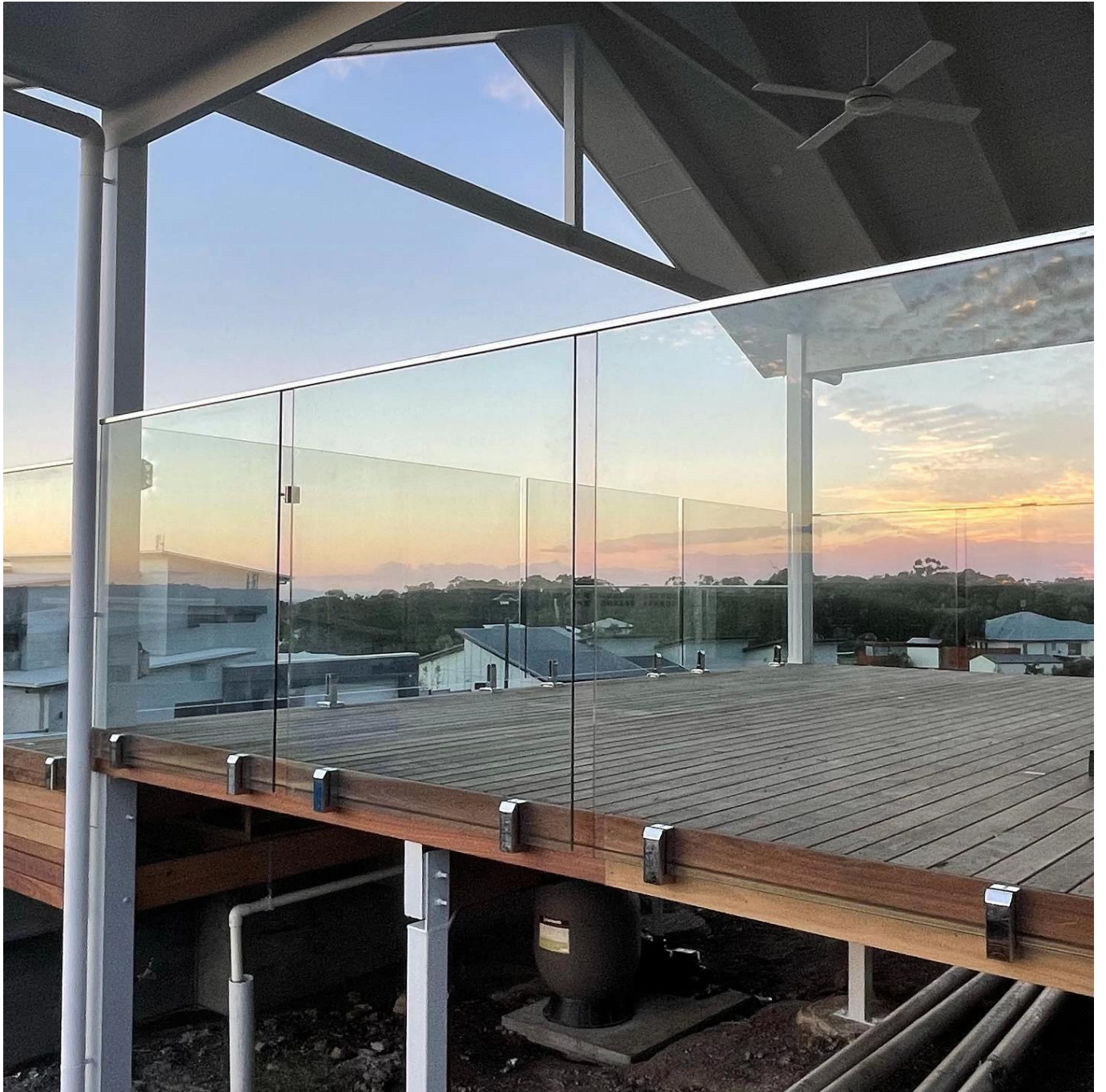
Desenho técnico para face montada lateral de fricção montada em vidro inteligente espigão



Embalagem e produção em massa para a face montada lateral de fricção montada em vidro inteligente espigão



Mostra do projeto para a face da parede montada lateral da fricção montada em vidro spigot





Detalhes do contato

Se você estiver interessado neste produto, sinta-se à vontade para entrar em contato comigo.

Wendy: sales04@launch-china.cn.

WhatsApp / Telefone: +86 159 8933 9827