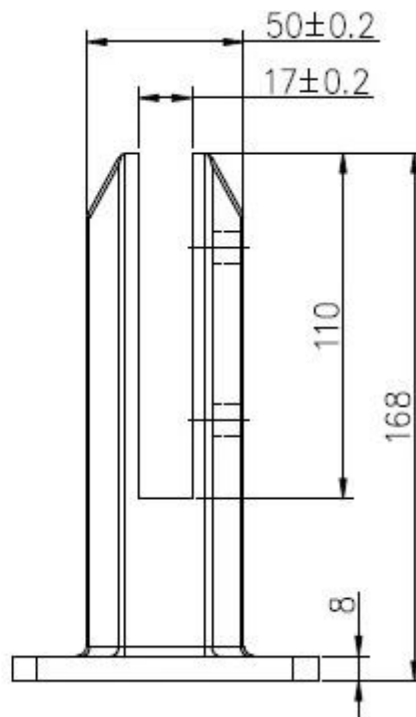
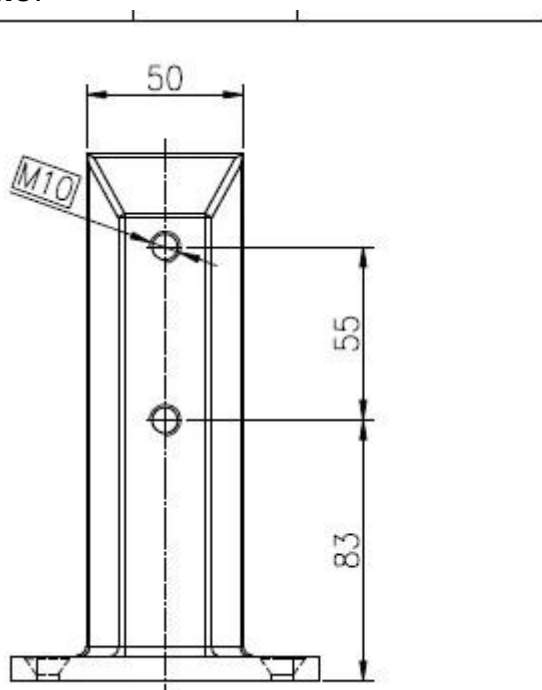


SS316 convés grau de montagem quadrado espigão de vidro é a base placa de fricção spigot tipo vidro. Não há furos necessários no painel de vidro.

Há 4 furos na base e pode ser fixado em piso de concreto e madeira por parafuso de expansão e parafuso de madeira, respectivamente.

Normalmente 2 torneira para o painel de um vidro.

Desenho:



Show de produto
acabamento espelhado



acabamento acetinado



Detalhes da embalagem

1. PE espuma + caixa interna feita sob medida + carton
2. geralmente 10pcs / carton



Outros tipos de torneira de vidro

1. Jornada base de torneira placa de vidro RBM

[duplex2205 aço inoxidável torneira de vidro para piscina SALF fabricante cerca china, china duplex2205 rodada placa de base torneira de vidro 12 milímetros](#)



mirror finish duplex2205 glass spigot

[china 12 milímetros de vidro sem moldura fornecedor balastrada torneira, aço inoxidável torneira de vidro 12 milímetros por cerca piscina](#)



mirror finish glass spigot

2. Jornada núcleo torneira de vidro broca RCM

[aço inoxidável 316 núcleo rodada torneira de vidro broca para piscina fábrica cerca china, fábrica rodada torneira de vidro broca de núcleo direto para](#)

RCM round core drill spigot satin



[varanda](#)

3.square núcleo torneira de vidro broca SCM

[china duplex torneira 2205 vidro para cercas piscina, duplex núcleo quadrado](#)
[torneira de vidro broca por injúria 12 milímetros de vidro](#)



square glass spigot

Pic 4.project

[12 milímetros de natação china esgrima vidro de segurança piscina infantil, frameless torneira de vidro à prova de criança para cercas piscina](#)



frameless glass balustrade

[china aço inoxidável torneira de vidro para cerca de piscina, dobradiça de aço inoxidável e trava para piscina fábrica cerca china](#)



glass balustrade system