

Moldagem Flange de aço inoxidável Flange de alumínio
Flange de aço para tubo redondo

Descrição do Produto:

1 Material: aço inoxidável / alumínio / aço

2. Acabamento: cetim ou espelho ou revestimento preto

3. Para o tamanho do tubo: $\phi 25,4$ mm ou personalizado



KEBIL 科比奥[®]

SHENZHEN LAUNCH CO., LTD
INTERNATIONAL LIMITED

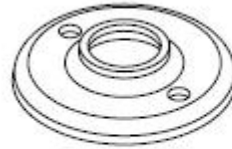
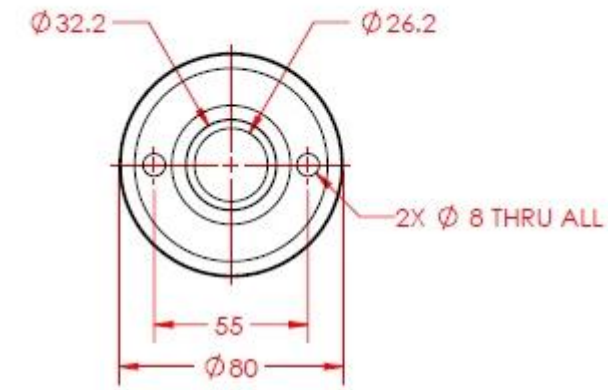


KEBIL 科比奧[®]

SHENZHEN LAUNCH CO., LTD
LAUNCH INTERNATIONAL LIMITED

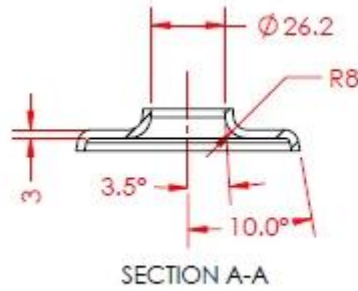
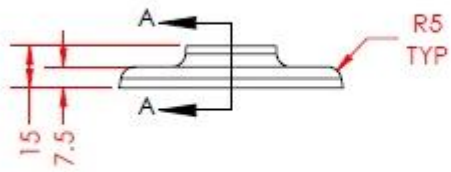


Design técnico:



NOTES:

1. ALL UNITS ARE METRIC.
2. GRIND AND BREAK ALL SHARP EDGES.
3. ALL DIMENSIONS IN OVAL SHAPE ARE CRITICAL DIMENSIONS AND SHOULD BE MAINTAINED.



Necessita de um orçamento ou tem alguma questão, contacte-me gratuitamente.

Wendy: sales04@launch-china.cn

Celular / Wechat / WhatsApp: +86 159 8933 9827