

Novo design balcão aço inoxidável balastrada sistema de vidro temperado





1. Especificações da balaústra :

produtosNome	Balerador de pós-aranha quadrado de aço inoxidável
Nº modelo	LCH-121.
Material	Aço inoxidável 304/316.
Terminar	Escovado ou espelho polido
Tamanho quadrado do post	50 x 50 x 1,5 mm de espessura da parede 40 x 40 x espessura da parede de 1,5 mm
Altura	Customizável
Para espessura de vidro	10-15mm.

Aplicativo	Design de trilhos da varanda Projeto de trilhos da varanda Design de trilhos do deck Design de trilhos da escada
-------------------	---

Post encaixe de 1 vias

Post de trilhos do meio com encaixe de aranha de 2 vias

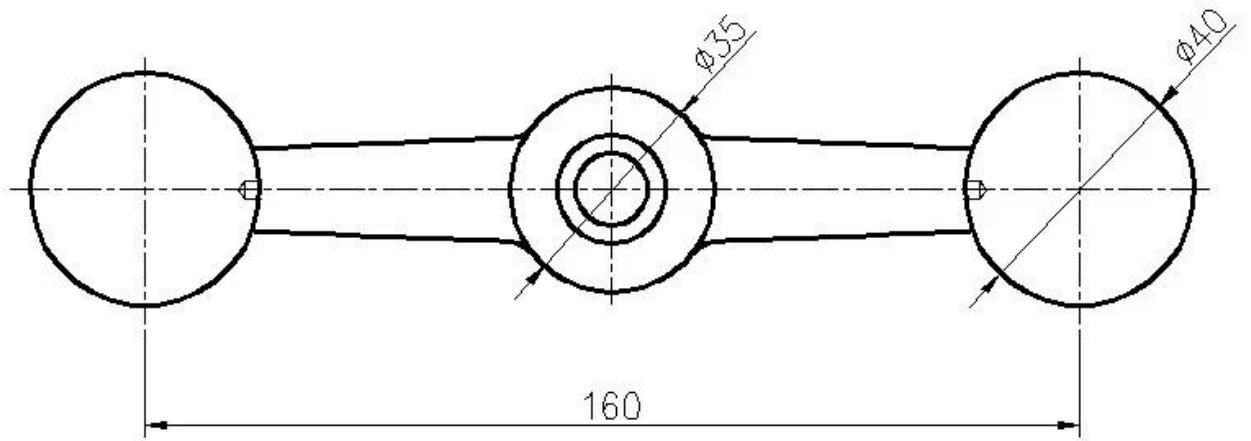
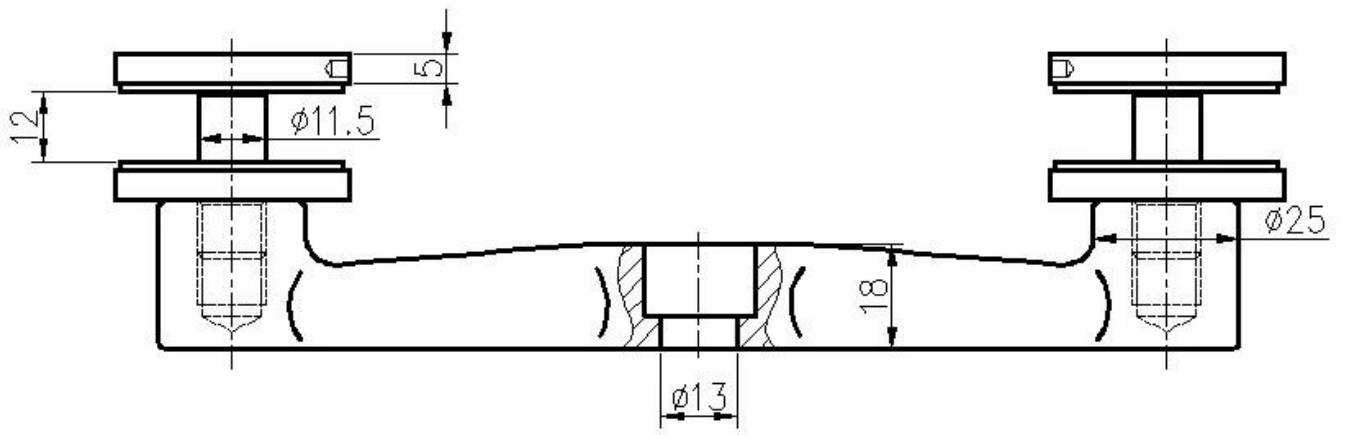
Hight Standard: 1100mm (correios de clientes disponíveis)

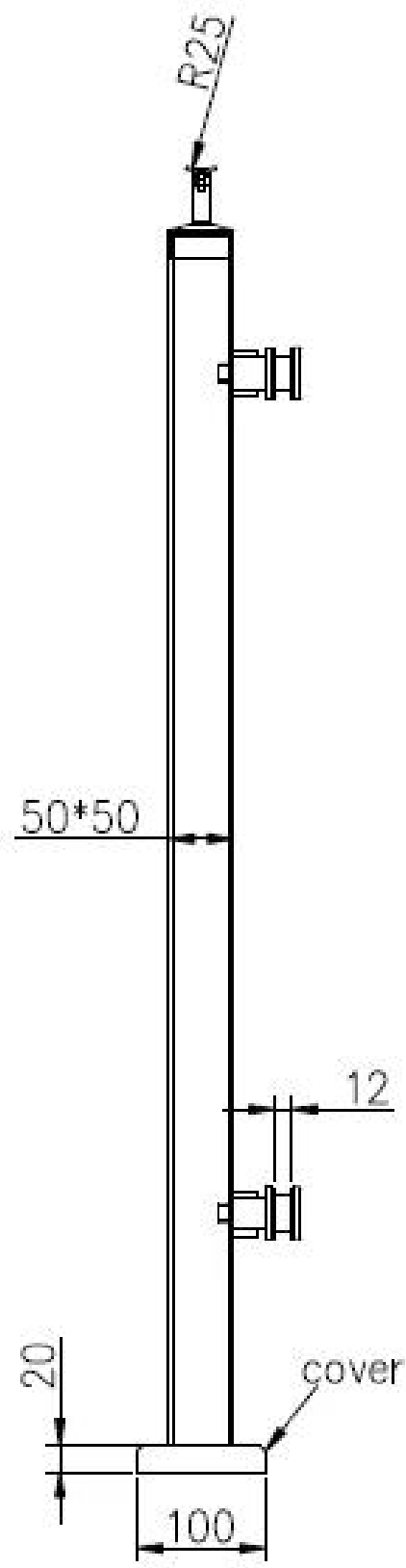
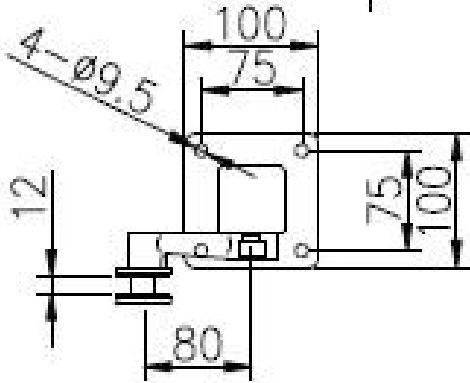
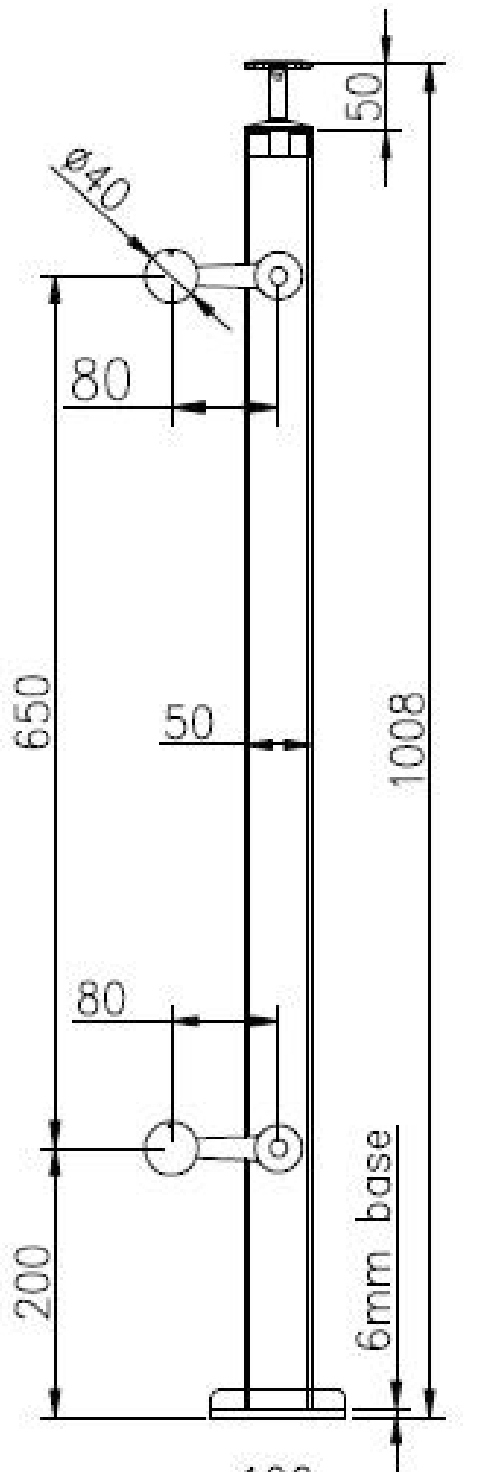
Projetado para vidro 10-15mm ou conforme sua exigência

Os ângulos ajustáveis estão fora do projeto para a escadaria ou a varanda etc.



2. Aranha de aço inoxidável Spider Post Dimension Desenho para sua referência:





3. Aço inoxidável Aranha Baleração Fotos Postais:

Suporte de corrimão ajustável superior para o corrimão do tubo quadrado ou redondo:



Post intermediário de 2 vias:





Postagem final de 1 caminho:



4. Fotos de embalagem: 1 pc / saco de plástico, 2 - 4pcs / ctn.





Por favor, entre em contato conosco livremente para mais informações:
E-mail: sales03@launch-china.cn.
Contato: Eve Chow
HP / WhatsApp / Wechat: +8613686807796.