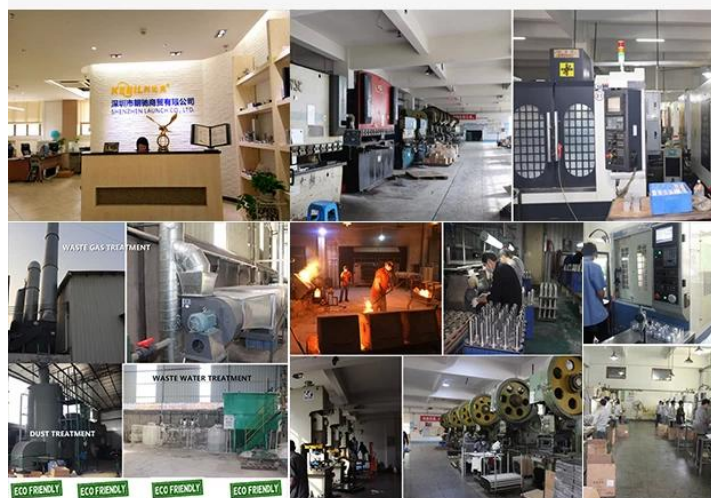


Novo projeto com acabamento acetinado em aço inoxidável e vidro sem moldura Torneira para piscina de vidro Torneira de balaustrada de vidro

Por que nós



ABOUT US

Shenzhen Launch Co., Ltd was established in 2004, located at Nanshan District, Shenzhen, and one hour by car from Hongkong International Airport. Our main products are high-grade building materials including stainless steel balustrade post, staircase handrail, balcony guardrail, swimming pool fence and other high-grade building materials. All the products are designed strictly according to the high-end market requirements. We have our own factory in Tangxia Town, Dongguan, with more than 50 sets of various precision equipments, such as CNC lathe, milling machine, punching machine, pipe cutter, argon welder, drilling machine, polisher, etc. which can provide customers with complete product processing services.



15 YEARS EXPERIENCE

We have been manufacturing railing hardwares since 2004.



ONE STOP SERVICE

We provide integrated railing solutions. We manufacture. We deliver.



PROFESSIONAL R&D TEAM

We have engineering experts for developing new products.



TOP QUALITY & GOOD PRICE

We are strict on quality control as well as cost evaluation.

Descrição do Produto

Produto Mameu	Novo projeto com acabamento acetinado em aço inoxidável e vidro sem moldura Torneira para piscina de vidro Torneira de balaustrada de vidro
material	Duplex 2205/316 aço inoxidável
modelo	Padrão australiano AS 1926.1-2012 : Barreiras de segurança para piscinas
Instalação	4 orifícios submersos de 11 mm para a montagem de parafusos de madeira ou parafusos de cabeça
fim	Espelho de cetim polido / escovado
para O Ass T.caipira	8-13,52 mm (nenhum orifício de vidro necessário)
altura	168 mm
Tamanho da tampa da base	100x100mm por quadrado, diâmetro de 100mm por rodada

base	Montagem em superfície / piso
Método de fabricação	Fundição (alta qualidade)
detalhes da embalagem	1) Um pedaço em um saco plástico de bolhas, depois em uma caixa branca 2) 12 peças em caixa de papelão 365x330x230mm 3) Embalagem conforme requisitos do cliente
inscrição	Guarda-corpo de vidro para cerca / varanda / ponte / escada
Inspeção de fábrica	acessível
Sampla	acessível
MOQ	10 peças. Pode pedir de acordo com seu trabalho Requisitos
OEM e ODM serviço	acessível



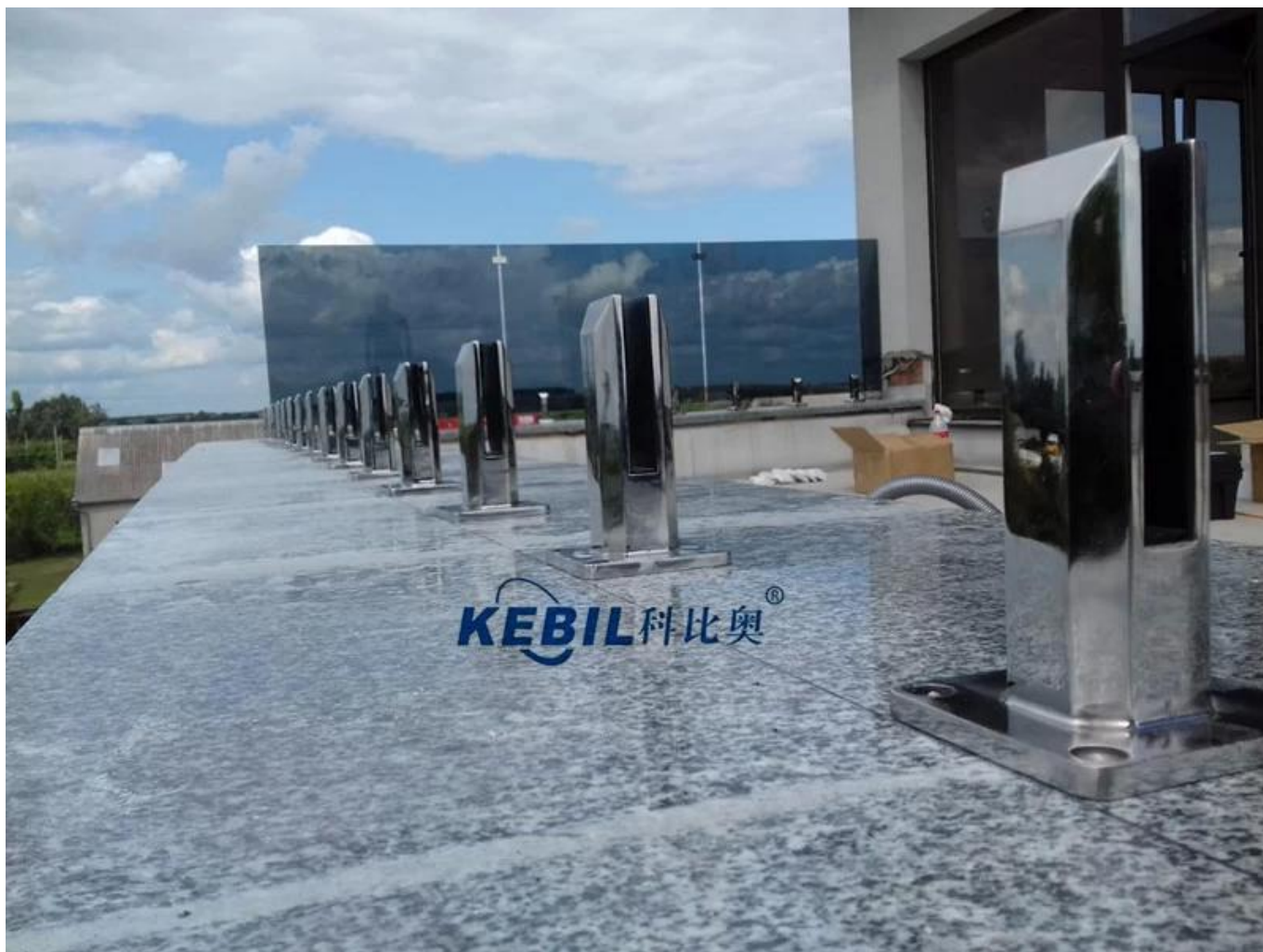
Novo projeto com acabamento acetinado em aço inoxidável sem moldura de vidro espigão de vedação de piscina.



natação cerca torneira no Preto opaco terminar:

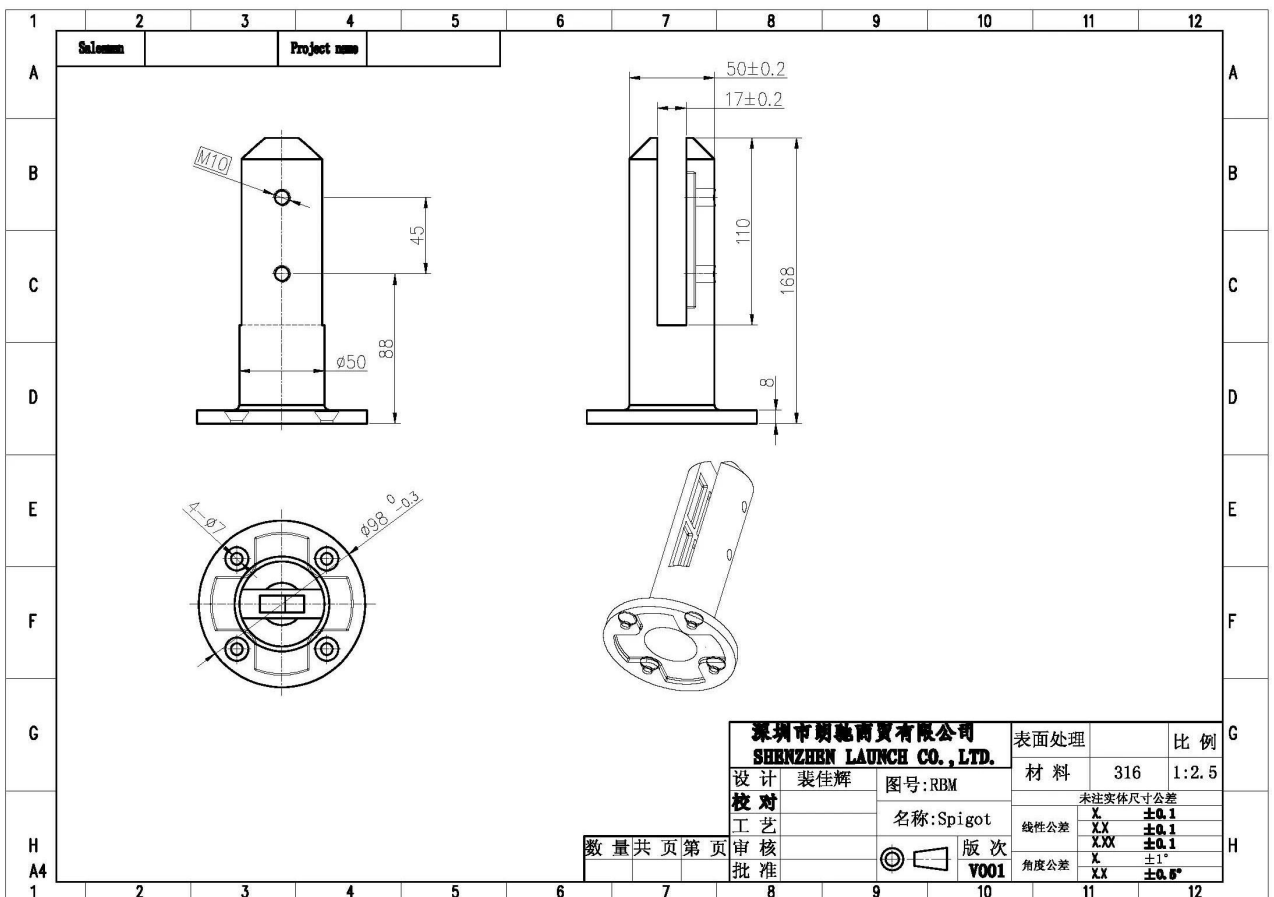






Torneira de aço inoxidável Destails

1) Projeto técnico de torneira de vidro de aço inoxidável



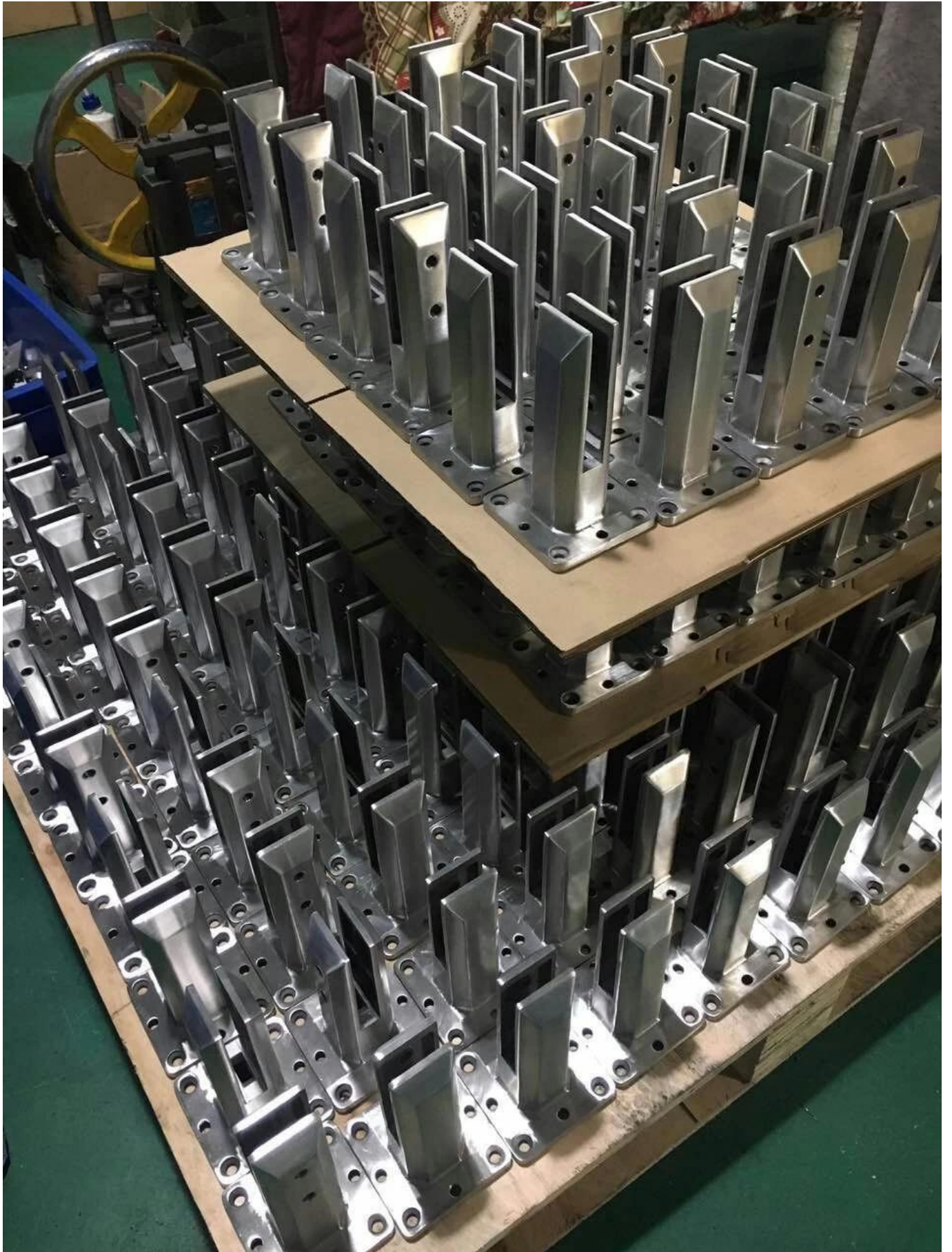
2) Fotos de torneira de aço inoxidável para vedação de piscina



RBM



SBM





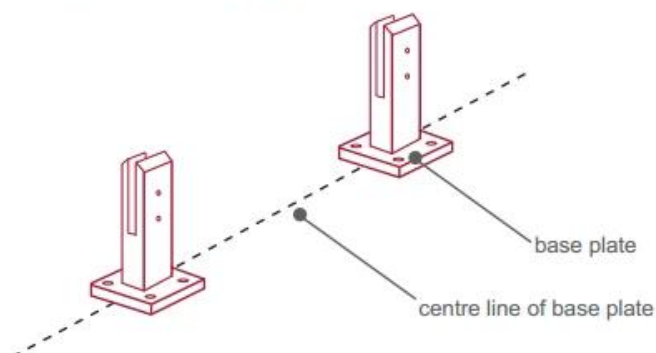
3) Guia de instalação para braçadeira de vidro de aço inoxidável



fixing method: base plate spigots

Mark out the centre line of proposed glass fence with a chalk line. Determine clamp location based on a sheet size (recommendation on pages 1 & 2). Use base plate as a template to mark out the hole positions and drill holes to suit.

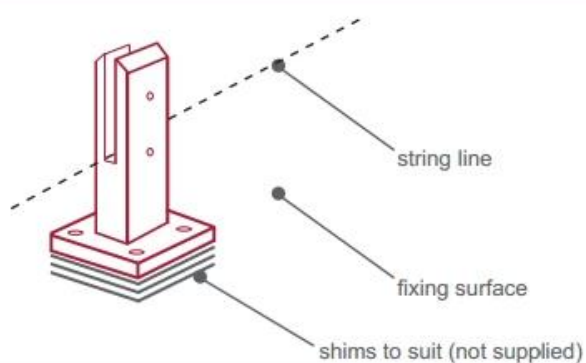
Note: Do not exceed 100mm gaps between glass panels. Optimum gap is 40mm to 60mm



Now the base plated spigots can be fitted to the floor and plumbed via shims (not supplied) under the base plates. Be sure to tighten firmly as the smallest of movement at the base plate will result in noticeable movement at the bottom of the glass fence.

Tip: By setting the two outer spigots of your total span, a string line can be run in the 'throat' of the spigots, giving correct height for all spigots in between

Note: Do not exceed 100mm gap from the fixing surface to the bottom of the glass



When all spigots are installed, slip domical cover the top of the spigot to hide fixings. It will be necessary to turn the adjustment screws on the spigot face all the way in to allow cover to pass over

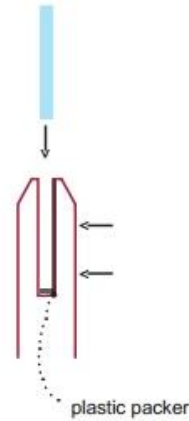
Note: Same installation method applies to round base plate spigot



The glass is then installed to the spigots.
Place plastic packers between glass & spigot, at no stage should glass touch the metal

How adjustability works:

1. Place glass in spigot
2. Fix/ tension glass both sides with allen key

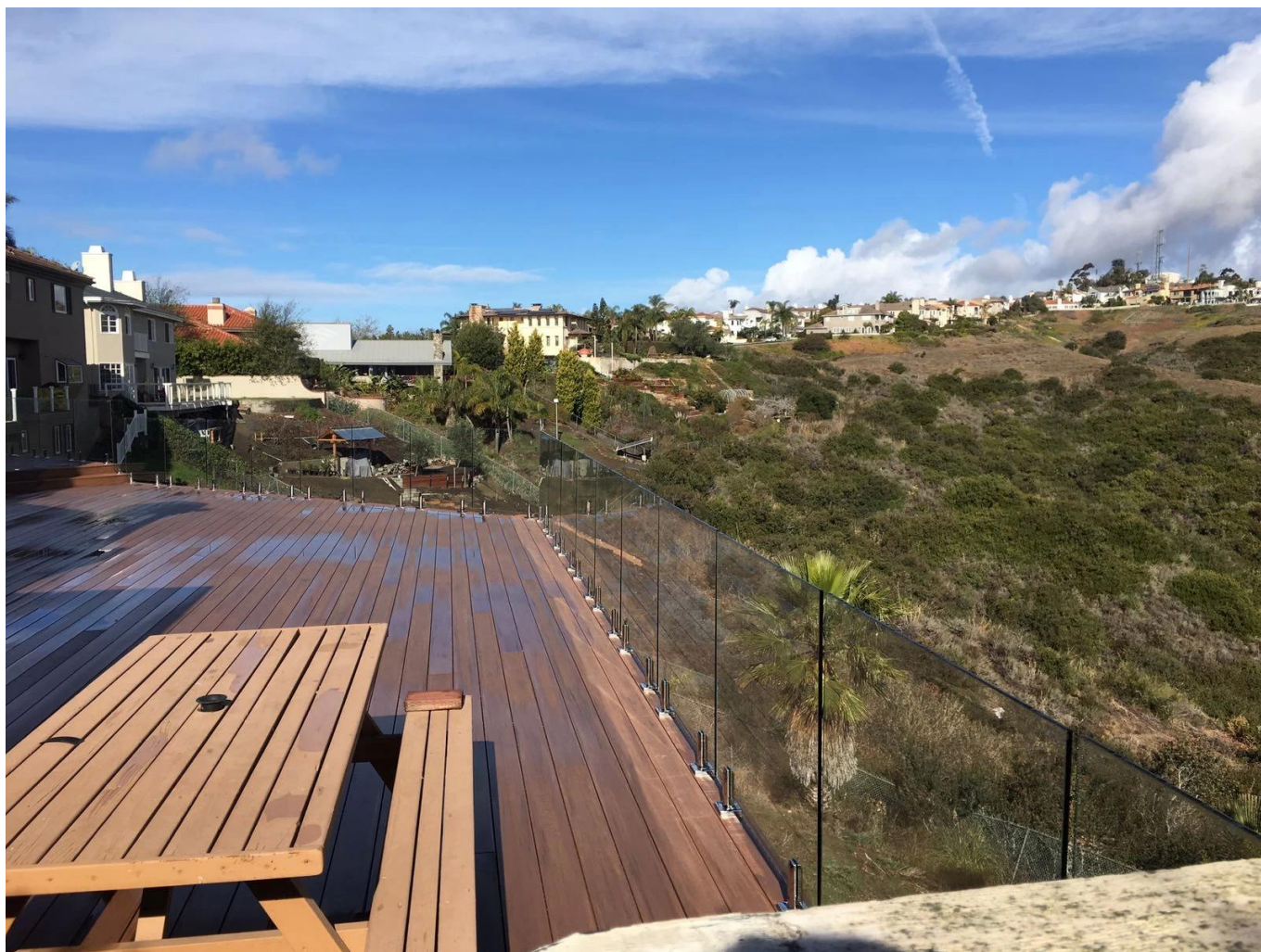


Novo projeto com acabamento acetinado em aço inoxidável sem moldura de vidro para piscina torneira de vidro para balaustrada embalagem de segurança

1. Uma peça em um saco plástico de bolhas e, em seguida, em uma caixa branca.
12 peças em caixa de cartão 365x330x230mm.
2. Embalagem conforme necessidade do cliente.



Cerca de vidro de aço inoxidável



Perguntas frequentes

1. para muitos materiais você tem?

SS304, SS316, SS316L, duplex 2205, etc.

2. Você pode me enviar a lista de preços completa?

Lamentamos, porque o preço depende de muitos fatores, como quantidade, tipo de material, tratamento de superfície e assim por diante, iremos oferecer a você um orçamento preciso após confirmar os requisitos detalhados.

3. Vocês oferecem serviço OEM e ODM?

Sim, podemos fabricar os produtos de acordo com seus desenhos técnicos ou amostras. Somos profissionais em fundição de precisão, fundição, impressão, usinagem CNC, etc.

4. Que tipo de pagamento você recebe?

T / T, L / C, PayPal, West Union etc.

5. Qual é o prazo de pagamento?

T / T (30/70) ou L / C à vista.

6. Qual é o prazo de entrega?

Dentro de 5 dias úteis para itens de venda quentes. 15-25 dias úteis para pedidos de banho.

7. Vocês oferecem serviço pós-venda?

Claro, se você tiver alguma dúvida após a compra de nossos produtos, responderemos em 24 horas.

contato

Se você tiver alguma dúvida, deixe uma mensagem. Entraremos em contato com você o mais breve possível!

Para qualquer solicitação urgente, entre em contato conosco abaixo:

Contato: Eve Chow

Email: sales03@launch-china.cn

Mob / WhatsApp / WeChat: +8613686807796