

ABOUT US

Shenzhen Launch Co., Ltd was established in 2004, located at Nanshan District, Shenzhen, and one hour by car from Hongkong International Airport. Our main products are high-grade building materials including stainless steel balustrade post, staircase handrail, balcony guardrail, swimming pool fence and other high-grade building materials. All the products are designed strictly according to the high-end market requirements. We have our own factory in Tangxia Town, Dongguan, with more than 50 sets of various precision equipments, such as CNC lathe, milling machine, punching machine, pipe cutter, argon welder, drilling machine, polisher, etc. which can provide customers with complete product processing services.



15 YEARS EXPERIENCE

We have been manufacturing railing hardwares since 2004.



ONE STOP SERVICE

We provide integrated railing solutions.
We manufacture.
We deliver.



PROFESSIONAL R&D TEAM

We have engineering experts for developing new products.



TOP QUALITY & GOOD PRICE

We are strict on quality control as well as cost evaluation.

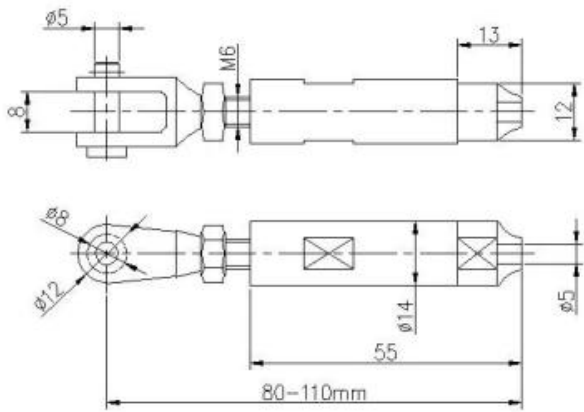
Imagem Hastes de esticador de haste de aço inoxidável Tensor de cabo Escada ao ar livre ou parapeito de barco Acessórios para corrimão



Especificações técnicas:

Nome do Produto	Imagem Hastes de esticador de haste de aço inoxidável Tensor de cabo Escada ao ar livre ou parapeito de barco Acessórios para corrimão
Material	304 ou 316 de aço inoxidável
Tratamento da superfície	Espelho polido ou acetinado
Para diâmetro do cabo	3mm, 4mm, 5mm ou 6mm
Dimensão do poste redondo	Diâmetro 50.8mm, espessura da parede do tubo 1.5mm
Dimensão do poste quadrado	50 * 50 (mm), espessura da parede do tubo 1,5 mm
Corrimão	Diâmetro redondo 50.8mm, quadrado 50 * 25 (mm)
Instalação	Parafusos auto-roscentes / Explosão / Parafusos
Montagem	Montado no chão / lateral
Aplicação	Varanda, deck, alpendre, terraço, escada, corrimão / parapeito em shopping
Acessórios	Acessórios de conjunto completo disponíveis

Modelo T803, Tensor de cabo de aço inoxidável de design Swageless para diâmetro 4mm e 5mm cabo:



SWAGELESS TYPE CABLE TENSIONER



Modelo **T804**, Tensor de cabo de aço inoxidável de design Swage para diâmetro **5mm e 6mm** cabo:



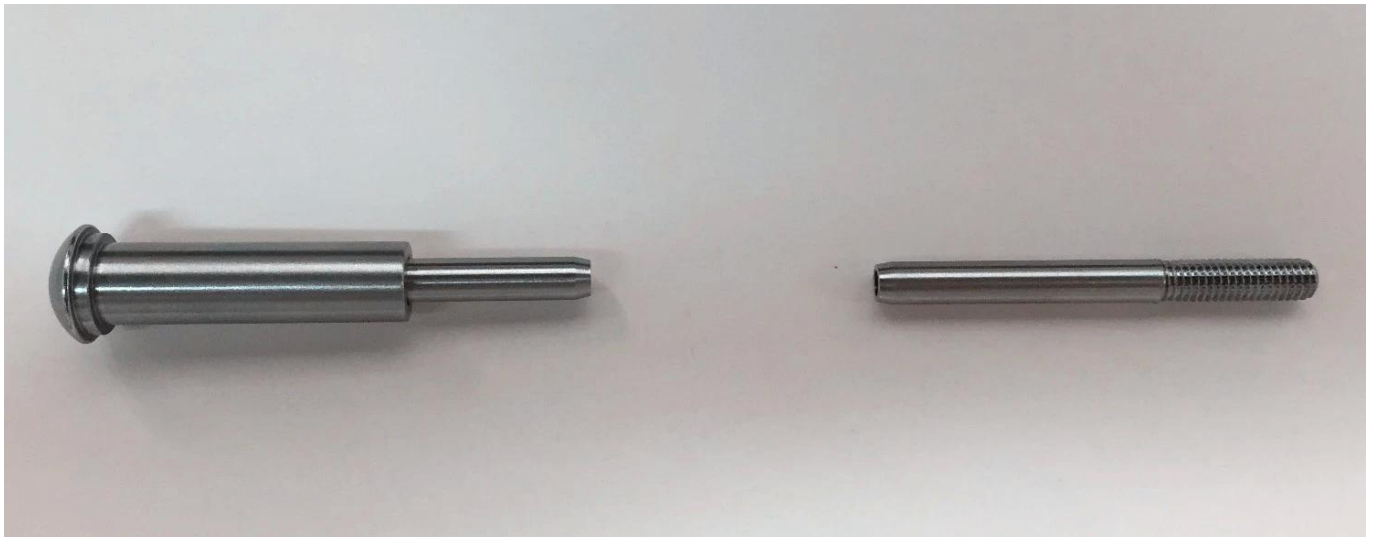
Modelo **T801**, tensor de cabo de aço inoxidável para diâmetro **3mm e 4mm** cabo:



Modelo **T802**, tensor de cabo de aço inoxidável para diâmetro **5mm e 6mm** cabo:



Modelo **T807A**, tensor de cabo de aço inoxidável para diâmetro **3mm** cabo:



Projeto Fotos:









Mais em formação:

O aço inoxidável tipo 316 tem a melhor resistência à corrosão entre os aços inoxidáveis padrão. É resistente à corrosão e à corrosão da maioria dos produtos químicos e é particularmente resistente à corrosão da água salgada.

Eles podem ser usados para uma variedade de aplicações. Veleiros e iates, trilhos para cabos e velas de sombra.

- 1) Material: aço inoxidável 316 ou aço inoxidável 304
- 2) Revestimento de superfície: espelho polido ou acabamento acetinado
- 3) Padrão: métrico e UNF
- 4) Projeto do cliente: nossa equipe de engenheiros experientes pode desenvolver produtos e fabricar de acordo com amostras, desenhos ou apenas idéias
- 5) Entrega: pelo mar, pelo ar ou pelo serviço expresso
- 6) Termo de preço: FOB ou CIF
- 7) Dimensões: de 3mm a 6mm ou de acordo com seus pedidos
- 8) Tipo: cabeça alargada escareada, cabeça chata alargada e cabeça arredondada
- 9) Embalagem: sacos e caixas e paletes polis limpos ou conforme pedidos
- 10) Para projetos adicionais de acessórios para trilhos de cabos, envie um e-mail para o catálogo completo

Contacte-nos para mais informações:

HP / Whatsapp / WeChat: +8613686807796

E-mail: sales03@launch-china.cn