

Fundição de precisão Long Life Polonês Cetim Aço Inoxidável Tubo Quadrado Conector 50mm Para Uso de Construção

Especificações:

Item	Fundição de precisão Long Life Polonês Cetim Aço Inoxidável Tubo Quadrado Conector 50mm Para Uso de Construção
Material	Inoxidável aço 304/316 / 316L
Tamanho	40mm / 50mm
Espessura	1.5mm / 2mm
Embalagem	1pc em 1 1 PP Saco + Interior Branco Caixa + Cartão Caixa + Palete
Amostra	1-3 PCS para livre, Frete coletar
Entrega Tempo	10-20 dias úteis depende em ordem quantidade
MOQ	10 peças
Forma de pagamento	Geral T / T 30% depósito, Saldo contra BL cópia de

Modelos de produto:

Para uso com tubos de 40 * 40 * 1,5 (mm)



S401



S402



S403

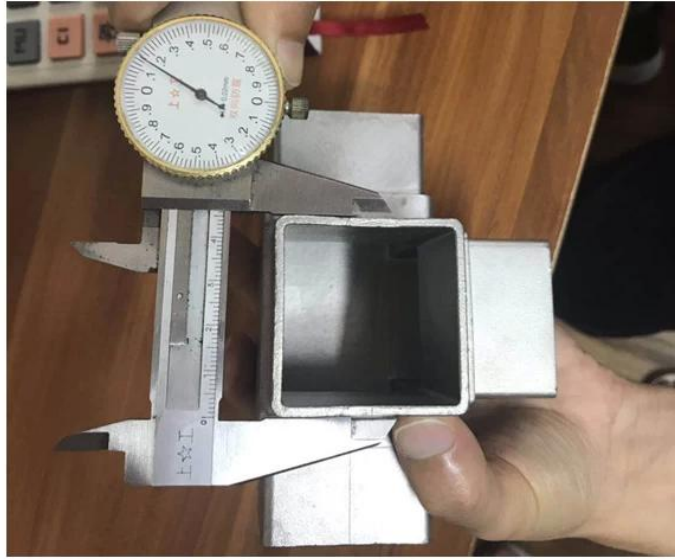



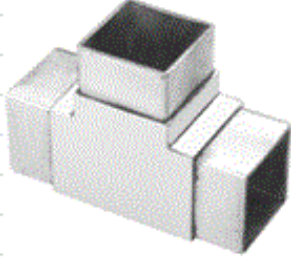



S404



S405

Para uso com tubos de 50 * 50 * 2 (mm):



2-way tube connector	For tube dimensions	Model
	40×20×1.5(mm)	S400
	40×40×1.5(mm)	S401
	50×50×1.5(mm)	S501
	51×51×3.2(mm)	S511
3-way tube connector	For tube dimensions	Model
	40×40×1.5(mm)	S402
	51×51×3.2(mm)	S512
	3-way tube connector	For tube dimensions
	30×30×1.5(mm)	S303
	40×40×1.5(mm)	S403
	50×50×2.0(mm)	S503
	51×51×3.2(mm)	S513
4-way tube connector	For tube dimensions	Model
	40×40×1.5(mm)	S404
	50×50×2.0(mm)	S504
	51×51×3.2(mm)	S514
4-way tube connector	For tube dimensions	Model
	40×40×1.5(mm)	S405

Projeto Fotos:



Tipo redondo Conector de canto de tubo de aço inoxidável / cotovelo de tubo:



Part No.	For tube size	Material	Finish
▪ E301	▪ Φ 42.4mm ▪ Φ 50.8mm	▪ AISI 304 ▪ AISI 316	▪ Satin ▪ Mirror



Part No.	For tube size	Material	Finish
▪ E302	▪ Φ 42.4mm ▪ Φ 50.8mm	▪ AISI 304 ▪ AISI 316	▪ Satin ▪ Mirror



Part No.	For tube size	Material	Finish
▪ E303	▪ Φ 42.4mm ▪ Φ 50.8mm	▪ AISI 304 ▪ AISI 316	▪ Satin ▪ Mirror



Part No.	For tube size	Material	Finish
▪ E304	▪ Φ 42.4mm ▪ Φ 50.8mm	▪ AISI 304 ▪ AISI 316	▪ Satin ▪ Mirror



Part No.	For tube size	Material	Finish
▪ E305	▪ Φ 12mm ▪ Φ 20mm	▪ AISI 304 ▪ AISI 316	▪ Satin ▪ Mirror



Part No.	For tube size	Material	Finish
▪ E306	▪ Φ 50.8mm	▪ AISI 304 ▪ AISI 316	▪ Satin ▪ Mirror



Part No.	For tube size	Material	Finish
▪ E307	▪ Φ 43	▪ AISI 304 ▪ AISI 316	▪ Satin ▪ Mirror



Part No.	For tube size	Material	Finish
▪ B502	▪ Φ 12mm	▪ AISI 304 ▪ AISI 316	▪ Satin ▪ Mirror



Entrega e embalagem

--Entrega: 3-5 dias por via aérea. 10-15 dias pelo mar

--Embalagem: uma peça em um saco plástico, 3 peças em uma caixa.

- Prazo de execução regular: 3-5 dias se os bens estiverem em estoque. 15-20 dias se as mercadorias não estiverem em estoque. (Representa em quantidade)





Entre em contato conosco agora para obter mais informações:

E-mail: sales03@launch-china.cn

Mob / Whatsapp: +8615907334556