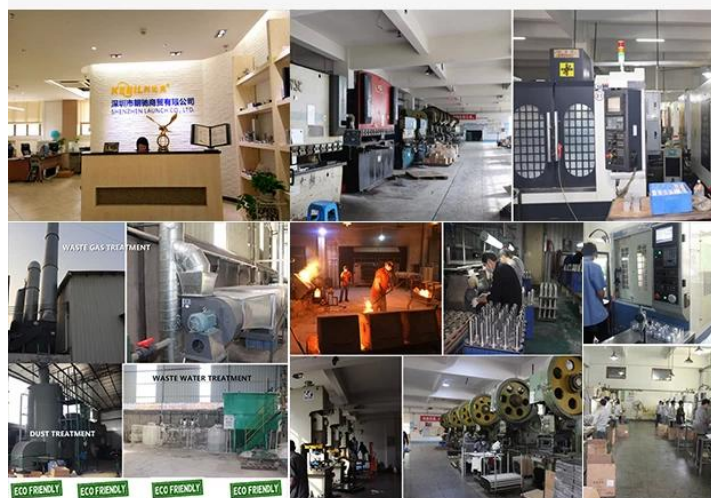


## SS316 Porcelana Construção China Balastrada Fundição Varanda Trilho Escada Cerca Natação Torneira De Aço Inoxidável Torneira De Vidro

### Por que nós



## ABOUT US

Shenzhen Launch Co., Ltd was established in 2004, located at Nanshan District, Shenzhen, and one hour by car from Hongkong International Airport. Our main products are high-grade building materials including stainless steel balustrade post, staircase handrail, balcony guardrail, swimming pool fence and other high-grade building materials. All the products are designed strictly according to the high-end market requirements. We have our own factory in Tangxia Town, Dongguan, with more than 50 sets of various precision equipments, such as CNC lathe, milling machine, punching machine, pipe cutter, argon welder, drilling machine, polisher, etc. which can provide customers with complete product processing services.



### 15 YEARS EXPERIENCE

We have been manufacturing railing hardwares since 2004.



### ONE STOP SERVICE

We provide integrated railing solutions. We manufacture. We deliver.



### PROFESSIONAL R&D TEAM

We have engineering experts for developing new products.



### TOP QUALITY & GOOD PRICE

We are strict on quality control as well as cost evaluation.

## Descrição do Produto

<b>Produto Maeu</b>	SS316 Porcelana Construção China Balastrada Fundição Varanda Trilho Escada Cerca Natação Torneira De Aço Inoxidável Torneira De Vidro
<b>material</b>	Aço inoxidável duplex 2205/316
<b>modelo</b>	Padrão australiano <b>AS 1926.1-2012</b> : Barreiras de segurança para piscinas
<b>Instalação</b>	4 furos submersos 11mm para montagem de parafusos de madeira ou de cabeça
<b>finalmente</b>	Espelho acetinado polido / escovado
<b>sim Oíass T.caipira</b>	8-13,52 mm (não é necessário furo de vidro)
<b>altura</b>	168 mm
<b>Tamanho da tampa da base</b>	100x100mm por quadrado, diâmetro 100mm por rodada
<b>base</b>	Montagem em superfície / piso

<b>Método de fabricação</b>	Fundição (alta qualidade)
<b>detalhes da embalagem</b>	1) Uma peça em um saco plástico de bolhas e depois em uma caixa branca 2) 12 peças em caixa de papelão 365x330x230mm 3) Embalagem como exigências de cliente
<b>aplicação</b>	Guarda-corpo em vidro para cerca / para varanda / para ponte / para escada
<b>Inspeção de fábrica</b>	Disponível
<b>Sgrande</b>	Disponível
<b>MOQ</b>	10 peças. Poderia pedir de acordo com o seu trabalho Requisitos.
<b>OEM e ODM serviço</b>	Disponível

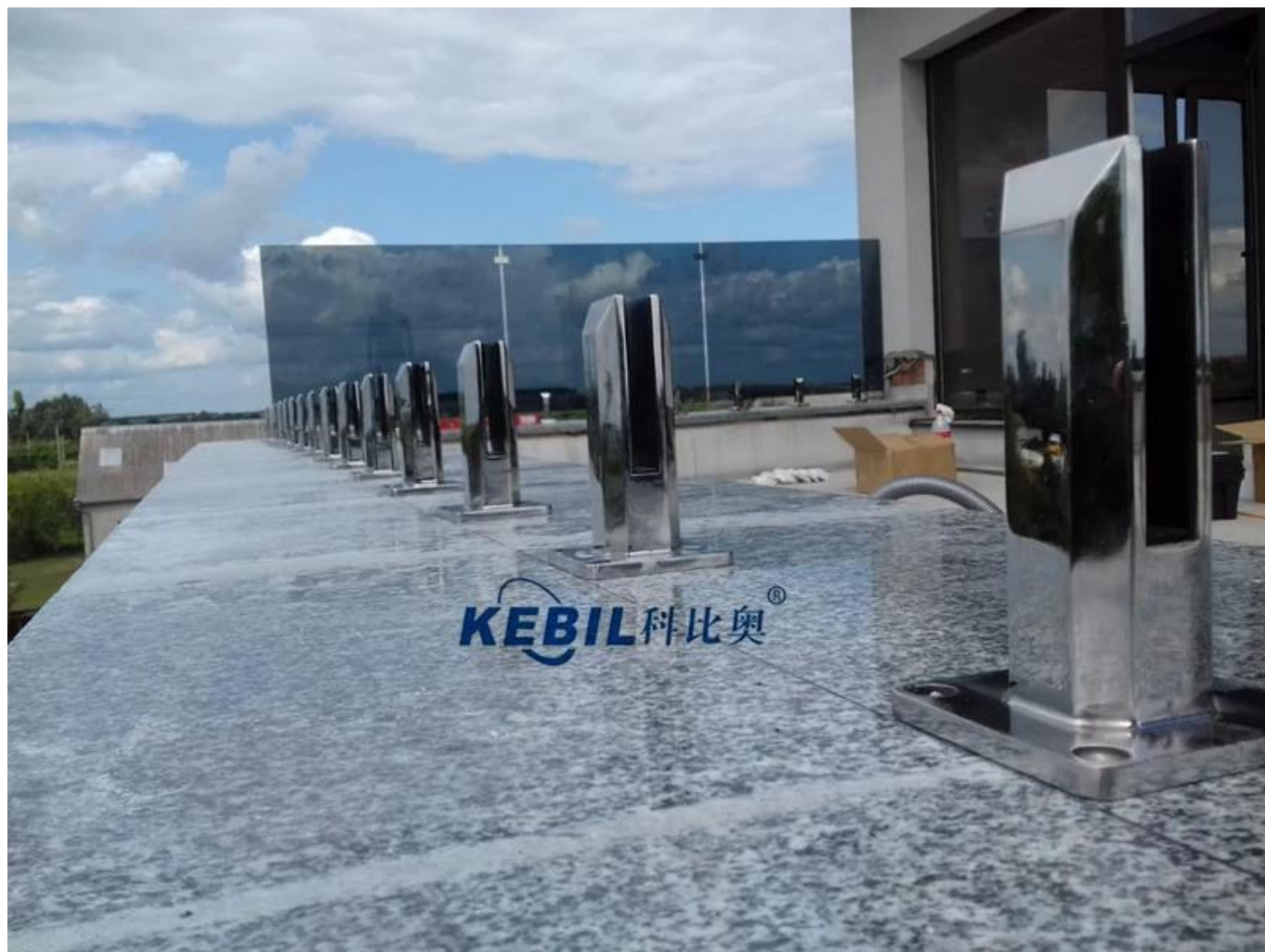




**natação cercar cãnula em preto opaco terminado:**

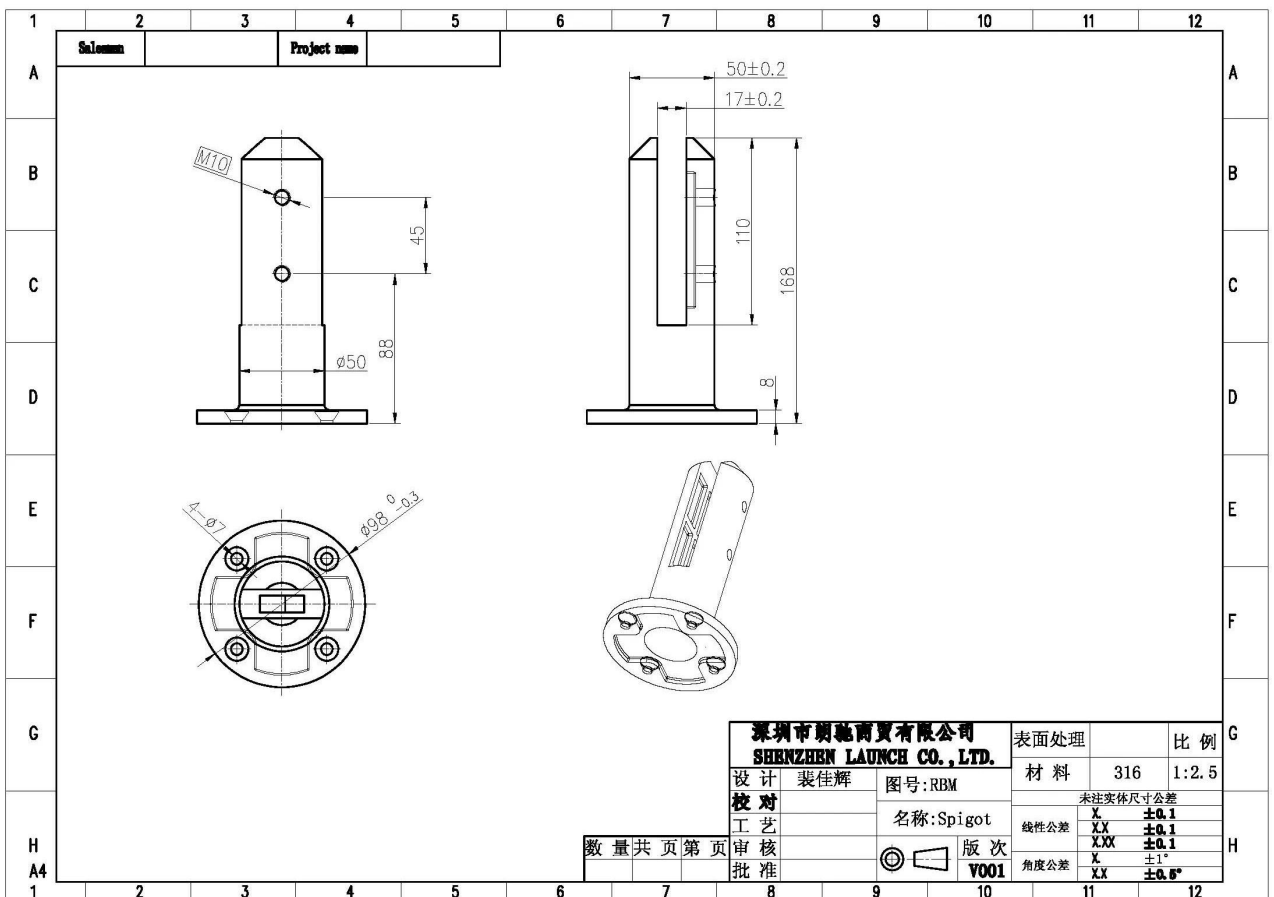
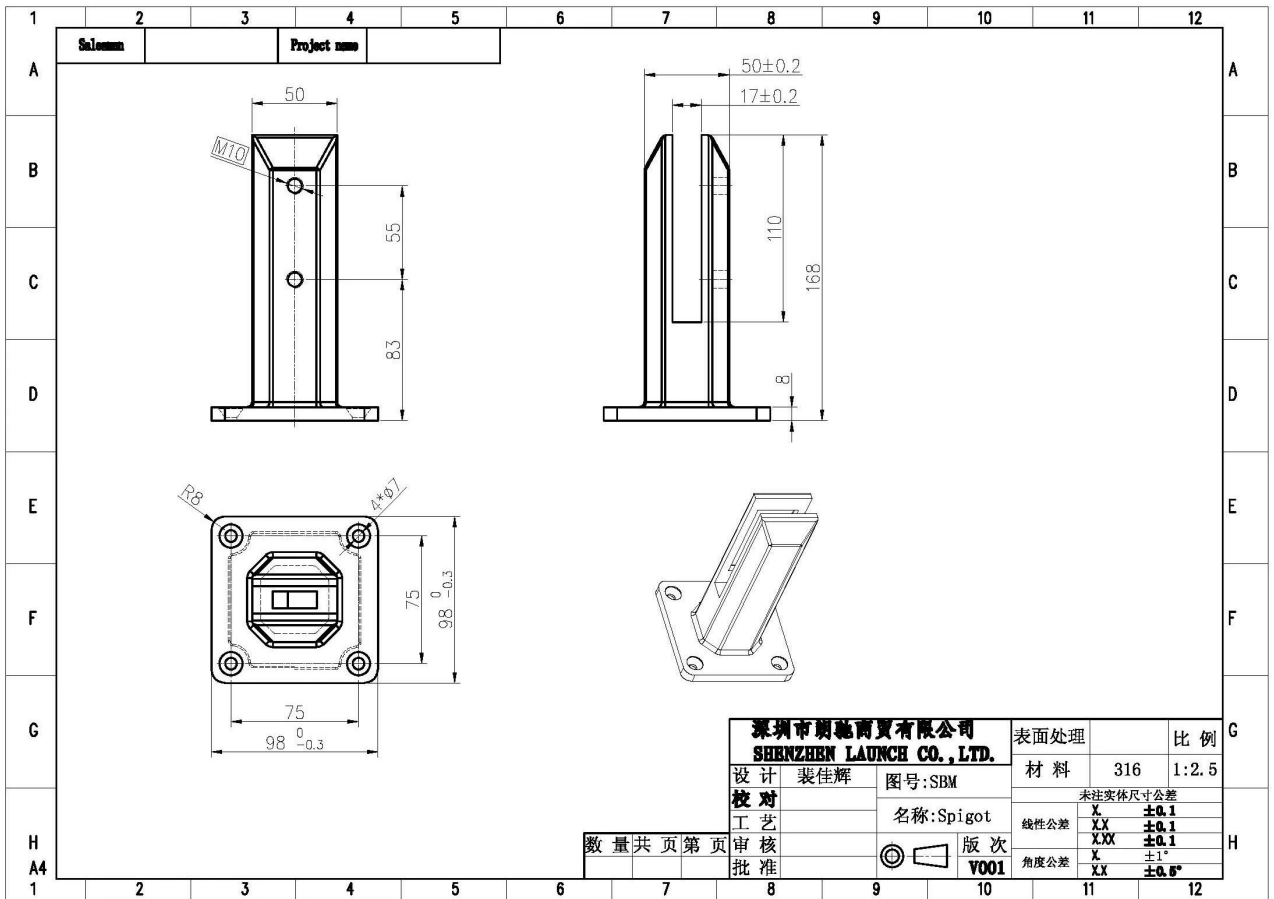






## **Torneira de aço inoxidável Destails**

1) Projeto técnico da torneira de vidro de aço inoxidável



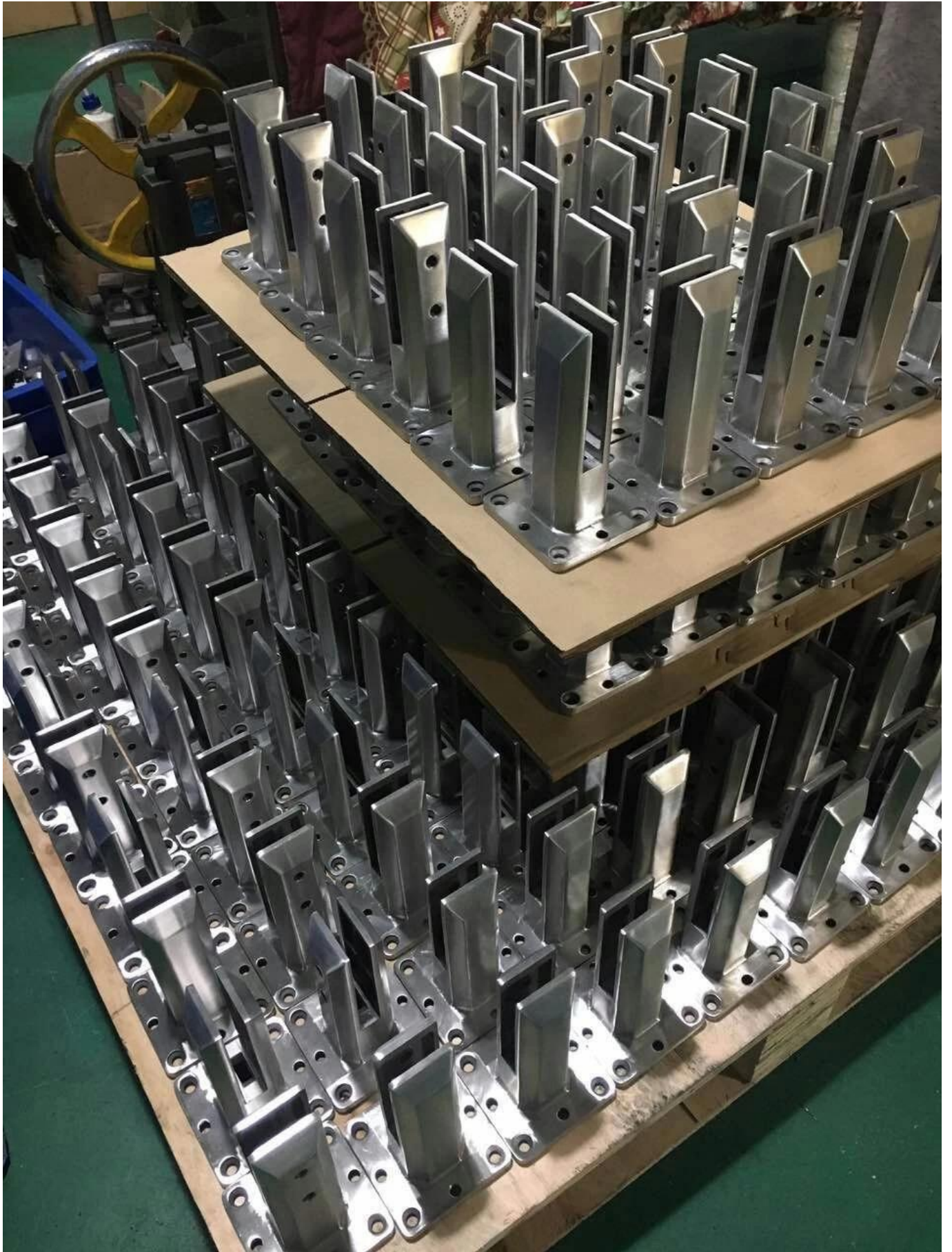
2) Imagens de torneira de aço inoxidável para cerca de piscina



**RBM**



**SBM**







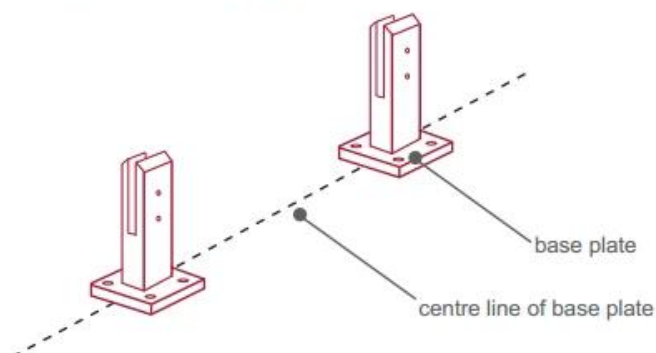
### 3) Guia de instalação para braçadeira de vidro de aço inoxidável



#### fixing method: base plate spigots

Mark out the centre line of proposed glass fence with a chalk line. Determine clamp location based on a sheet size (recommendation on pages 1 & 2). Use base plate as a template to mark out the hole positions and drill holes to suit.

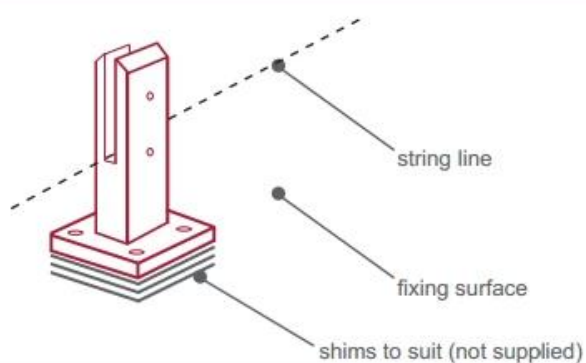
**Note:** Do not exceed 100mm gaps between glass panels. Optimum gap is 40mm to 60mm



Now the base plated spigots can be fitted to the floor and plumbed via shims (not supplied) under the base plates. Be sure to tighten firmly as the smallest of movement at the base plate will result in noticeable movement at the bottom of the glass fence.

**Tip:** By setting the two outer spigots of your total span, a string line can be run in the 'throat' of the spigots, giving correct height for all spigots in between

**Note:** Do not exceed 100mm gap from the fixing surface to the bottom of the glass



When all spigots are installed, slip domical cover the top of the spigot to hide fixings. It will be necessary to turn the adjustment screws on the spigot face all the way in to allow cover to pass over

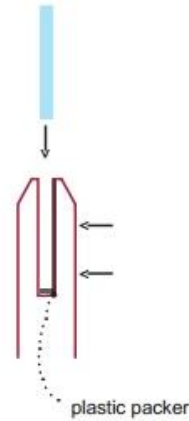
**Note:** Same installation method applies to round base plate spigot



The glass is then installed to the spigots. Place plastic packers between glass & spigot, at no stage should glass touch the metal

**How adjustability works:**

1. Place glass in spigot
2. Fix/ tension glass both sides with allen key

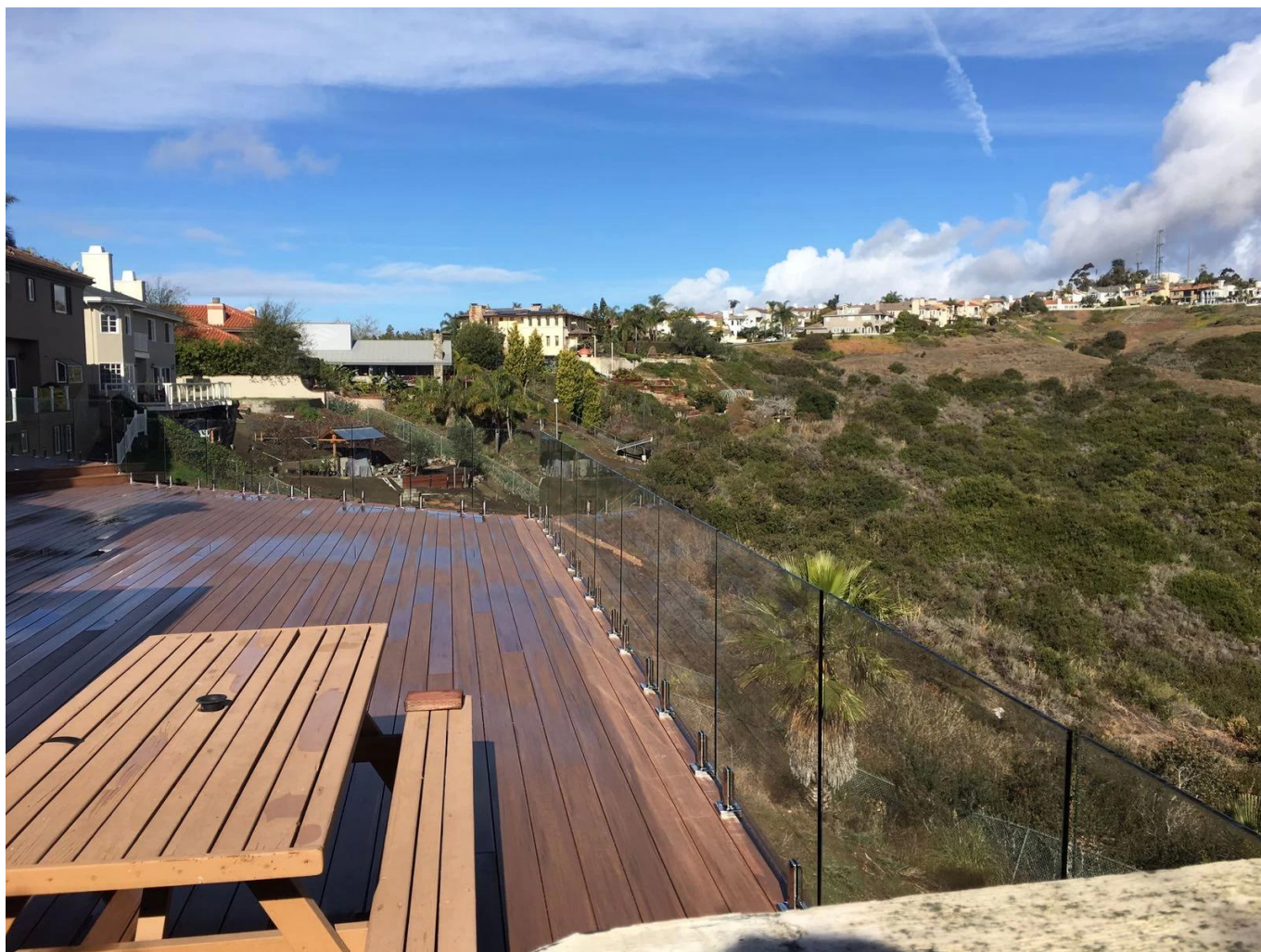


## Empacotamento de aço inoxidável da segurança da piscina da piscina

1. Uma peça em um saco plástico de bolhas e depois em uma caixa branca.  
12 peças em caixa de papelão 365x330x230mm.
2. Embalagem como exigência do cliente.



**Cercado em vidro em aço inoxidável**



## Perguntas frequentes

---

1. para muitos materiais você tem?

SS304, SS316, SS316L, duplex 2205, etc.

2. Você pode me enviar a lista de preços completa?

Lamentamos, porque o preço depende de muitos fatores, como quantidade, tipo de material, tratamento de superfície etc., ofereceremos uma cotação precisa assim que você confirmar os requisitos detalhados.

3. Você oferece serviço de OEM e ODM?

Sim, podemos fabricar os produtos de acordo com seus desenhos ou amostras técnicas. Somos profissionais em fundição de precisão, fundição, impressão, usinagem CNC, etc.

4. Que tipo de pagamento você recebe?

T / T, L / C, PayPal, União Ocidental etc.

5. Qual é o período de pagamento?

T / T (30/70) ou L / C à vista.

## 6. Qual é o tempo de entrega?

No prazo de 5 dias úteis para itens de venda quentes. 15-25 dias úteis para pedidos de banho.

## 7. Você oferece serviço pós-venda?

Naturalmente, se você tiver alguma dúvida após a compra de nossos produtos, responderemos dentro de 24 horas.

## **contato**

---

Se você tiver alguma dúvida, deixe uma mensagem. Entraremos em contato o mais breve possível!

Para qualquer solicitação urgente, entre em contato conosco abaixo:

Contato: Eve Chow

E-mail: [sales03@launch-china.cn](mailto:sales03@launch-china.cn)

Mob / WhatsApp / WeChat: +8613686807796