

Dobradiça de vidro de aço inoxidável pesado resistente do auto para a porta do portão de vidro

Descrição do vidro de vidro de aço inoxidável

--Glass a rodada pós-duração pesada, tipo carregado de mola

--Model No.:G-r.

--Material: aço inoxidável 304/316

--Finish: espelho / cetim / preto

--Para espessura de vidro: 8-12.76mm

- Peso da folha da porta máxima: 30 kg / par

- Largura da folha da porta máxima: 900mm

--Pring pode ser ajustado para fechar o controle de velocidade

Método Fabricado: Fundição

Tamanho de furo de vidro de broca de perfuração: diâmetro 16mm

- Packaging: um PC em um saco de plástico, em seguida, em uma caixa. 12 pcs em uma caixa.

--Para design de casa comercial e moderna

- Para ambos por atacado e varejo (somos fábrica)

Fotos de dobradiça de vidro, g-r

Vidro para a dobradiça do poste redondo, com boné coned nas extremidades



Vidro para a dobradiça do poste redondo, com tampa plana nas extremidades

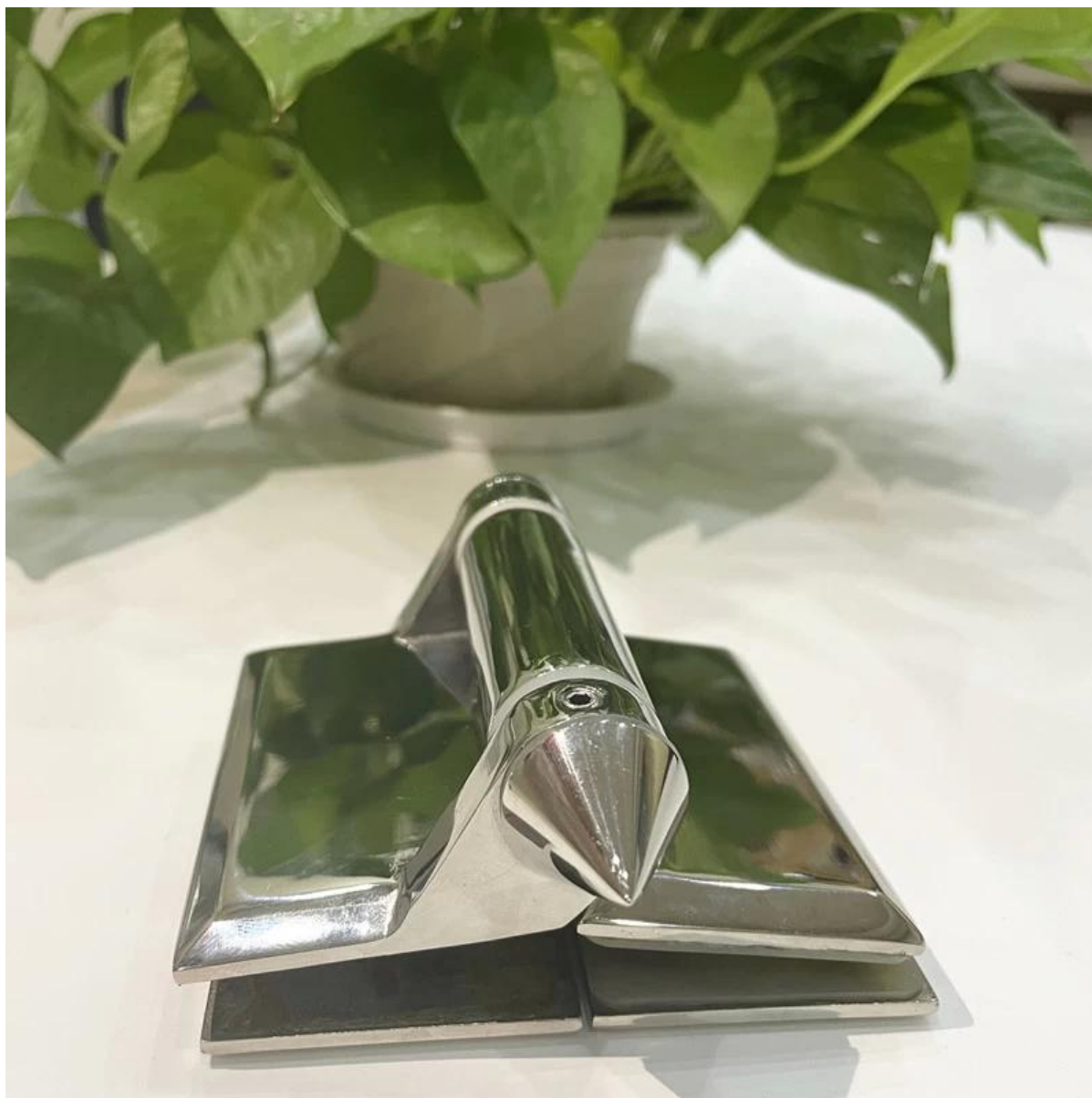


De outros Modelos para vidro dobradiça, G-G.

com boné coned nas extremidades no acabamento cetim



com boné coned nas extremidades no acabamento do espelho



com tampa plana nas extremidades em acabamento cetim



com tampa plana nas extremidades no acabamento do espelho



com tampa plana nas extremidades no revestimento de pó preto

KEBIL 科比奥®

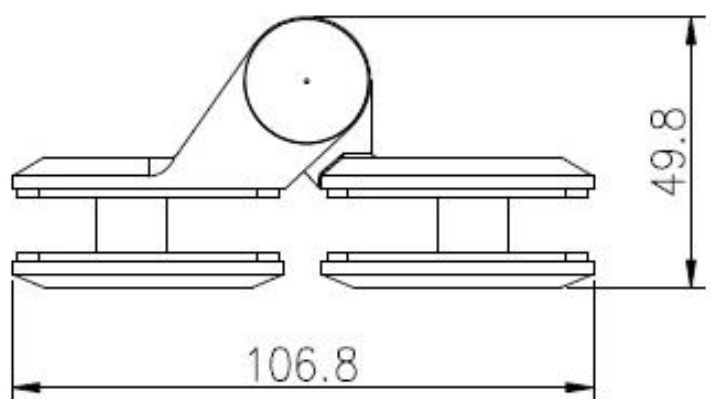
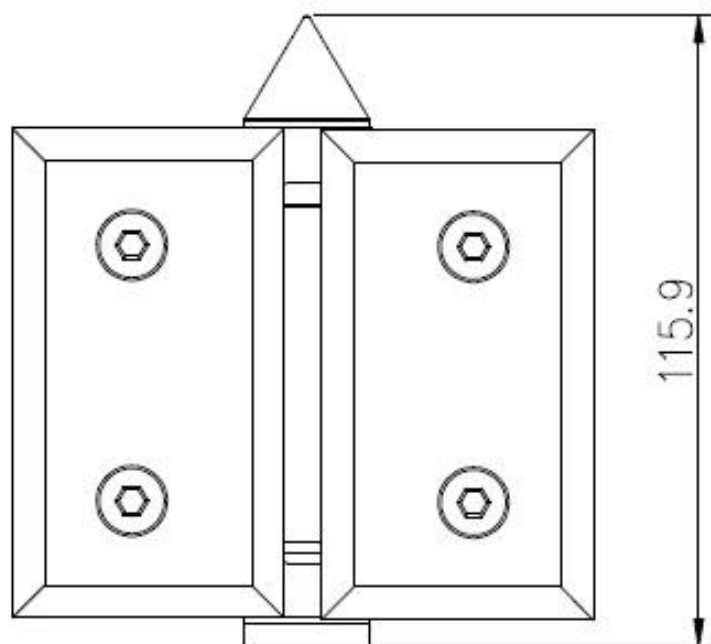


Vidro para a dobradiça de papel / parede quadrada, G-W

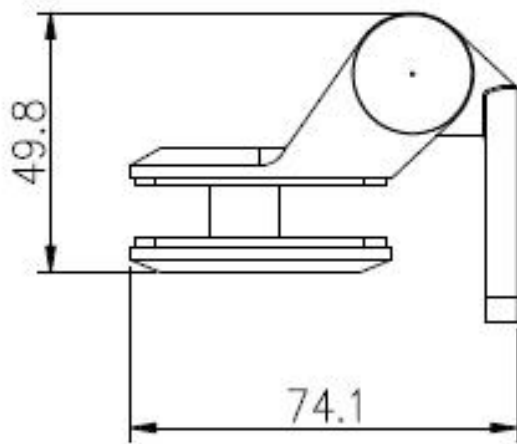
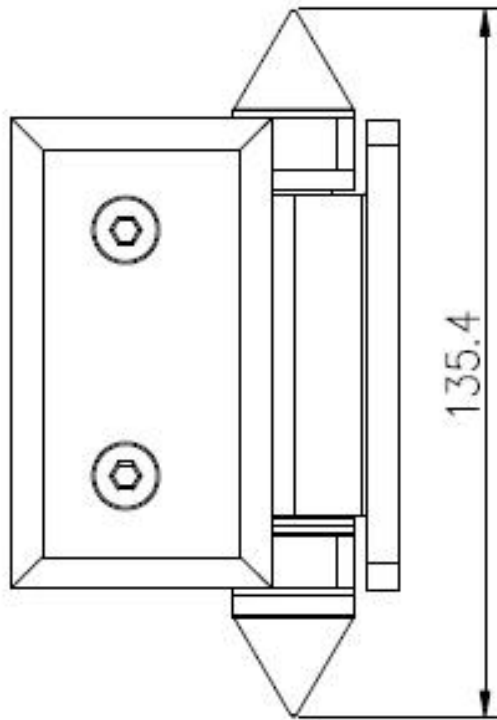


Desenho da dobradiça de vidro de aço inoxidável

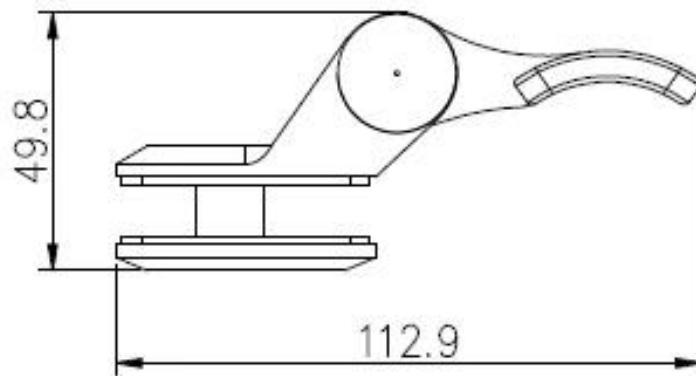
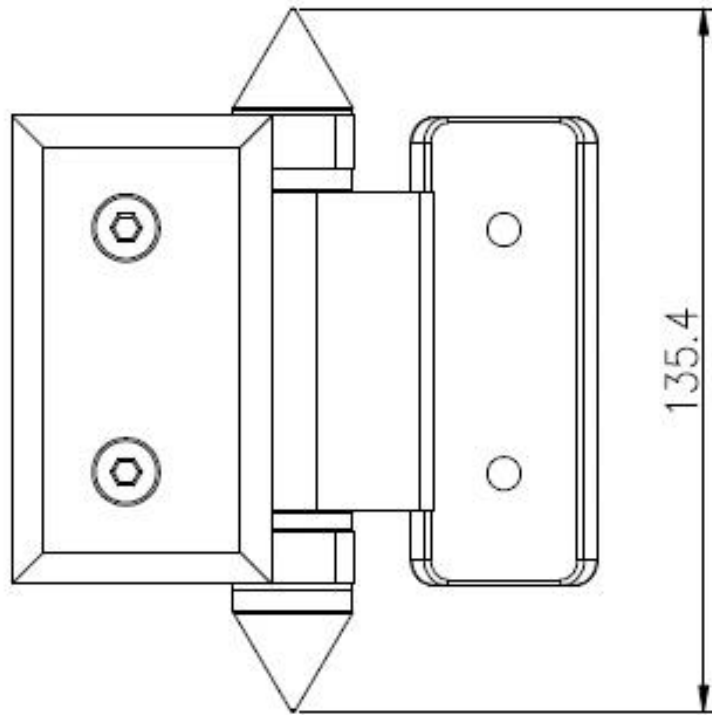
G-G vidros para vidro



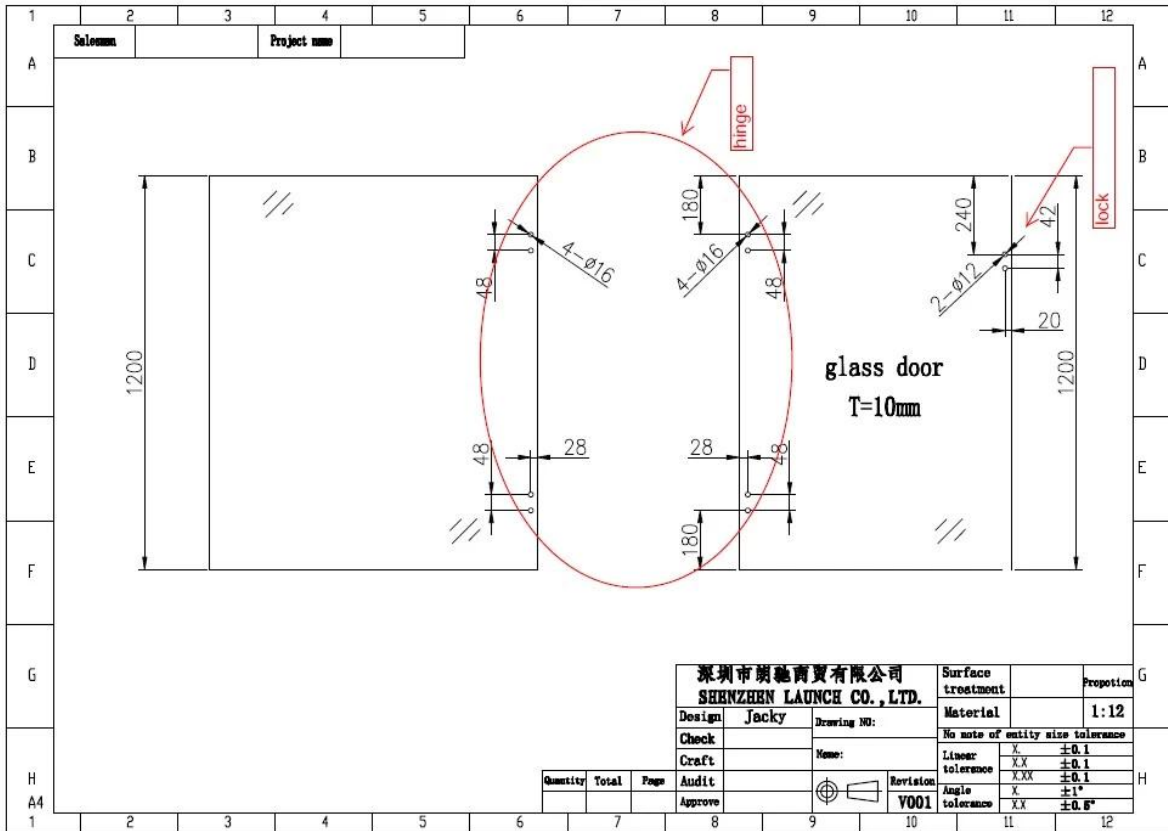
Vidro G-W para Dobradiça Postal / Parede



G-R de vidro para despensa redonda



Desenhos de furos de vidro necessários para dobradiça de vidro e trinco de vidro



Fotografias de projeto de vedação de vidros e trilhos de varanda de vidro -

