

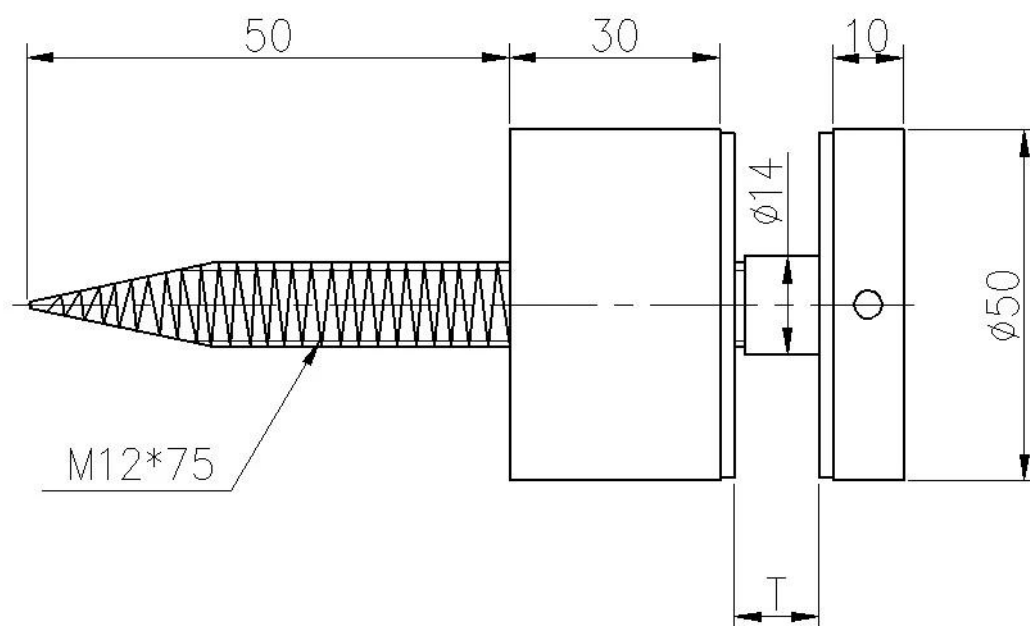
titular impasse de vidro do aço inoxidável (SF-50) é normalmente utilizado para a realização de painéis de vidro. Ela pode ser montada tanto para betão e de madeira directamente.

Geralmente quatro a seis impasses realizar um 1200-1500 painel de largura. Ele é feito de aço inoxidável 304 ou 316, boa propriedade anti-ferrugem permite que seja usado em exterior, bem como no interior.

As áreas de aplicação: projetos varanda trilhos, varanda trilhos, escadaria balaústre, ou outros lugares que você quer. Se você tiver uma grade projeto necessidade de vidro, envie-nos o esboço com dimention geral, nosso engenheiro vai projetar para você.

Verifique abaixo dimensão fotos. Algumas imagens do projeto são compartilhados por nossos clientes finais amáveis.

1, vidro aço inoxidável Standoff SF-50 dimensão do esboço:



Vista explodida



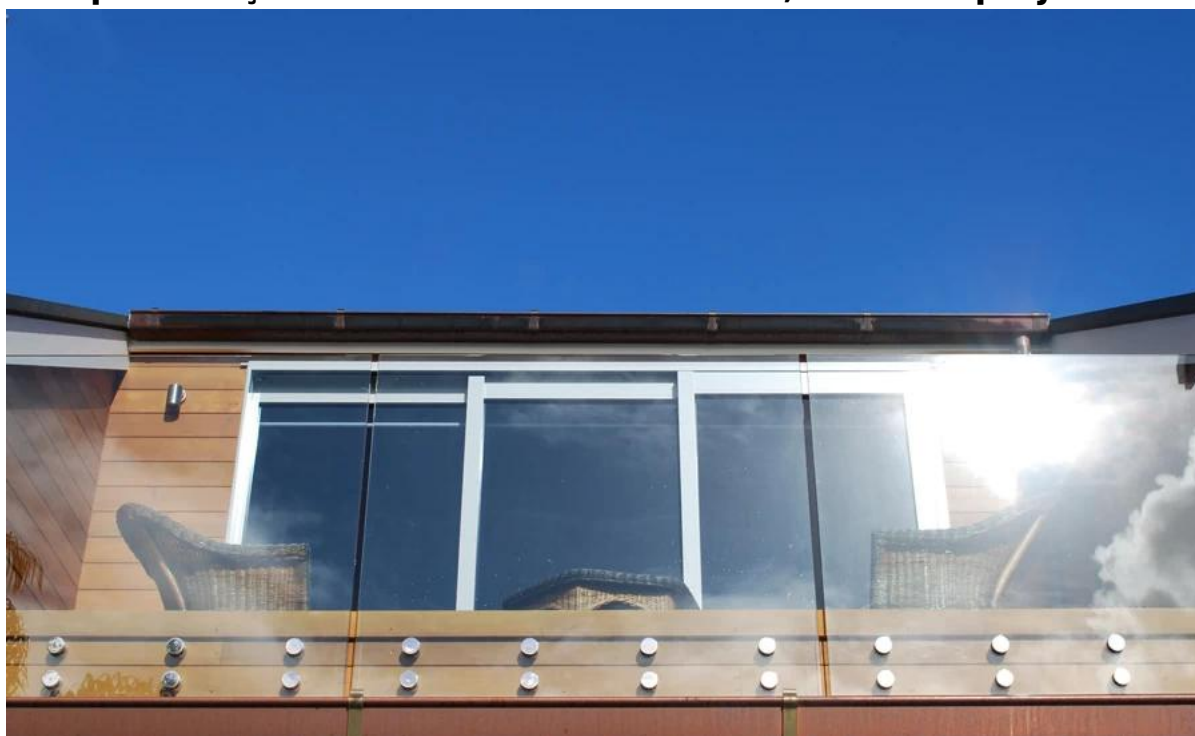
2.Copo em aço inoxidável Standoff SF-50, montagem de betão:



3.Copo em aço inoxidável Standoff SF-50, montagem de madeira:



4.Copo em aço inoxidável Standoff SF-50, fotos do projeto:







Outros tipos de corrimão, por favor clique no link abaixo:
[corrimão cabo para projetos varanda](#), [corrimão cabo de aço para a venda](#)
[torneira de aço inoxidável para cercas piscina](#), [torneira de aço inoxidável para](#)

[trilhos de vidro, Lançamento torneira de aço inoxidável](#)
[Shenzhen pós Lançamento balaustrada, aço inoxidável 316 post para semi](#)
[frameless esgrima piscina de vidro, pós para cercas piscina de vidro](#)
[Lançamento Shenzhen aço inoxidável 316 vidro balaustrada aranha post para](#)
[projetos varanda trilhos da porta para fora](#)
[alumínio balaustrada de vidro para varanda e terraço esgrima](#)

Obrigado pela visita!
Qualquer pergunta ou dúvida, por favor, me deixe
mensagem. Você vai obter feedback em 24 horas.