

Soft Fechar Cetim Aço Inoxidável Swimming Pool Gate Dobradiça Conjunto Inclui 2 pcs dobradiça, máx. O peso da folha de Ddor pode ser 30kg por conjunto de articulações.

Características do portão de segurança de segurança de aço inoxidável de cetim fechar suave

Modelo	Dobradiça portão da piscina
Função	Dobradiça de vidro tipo carregada de mola
Nº modelo	G-G.
Material	316 aço inoxidável
Terminar	cetim, espelho, revestimento em pó, eletro chapeamento
Para espessura de vidro	8mm 10mm 12mm.
Max. Peso da folha da porta	30kg.
Capacidade da dobradiça	Tampas planas ou bonés coned
MOQ.	1 par
Outros hardwares disponíveis para a cerca da piscina	trinco de vidro, espio de vidro

Dobradiça de segurança de segurança de segurança de aço inoxidável de cetim suave



Acabamento preto fosco fechado macio de aço inoxidável de segurança de aço inoxidável

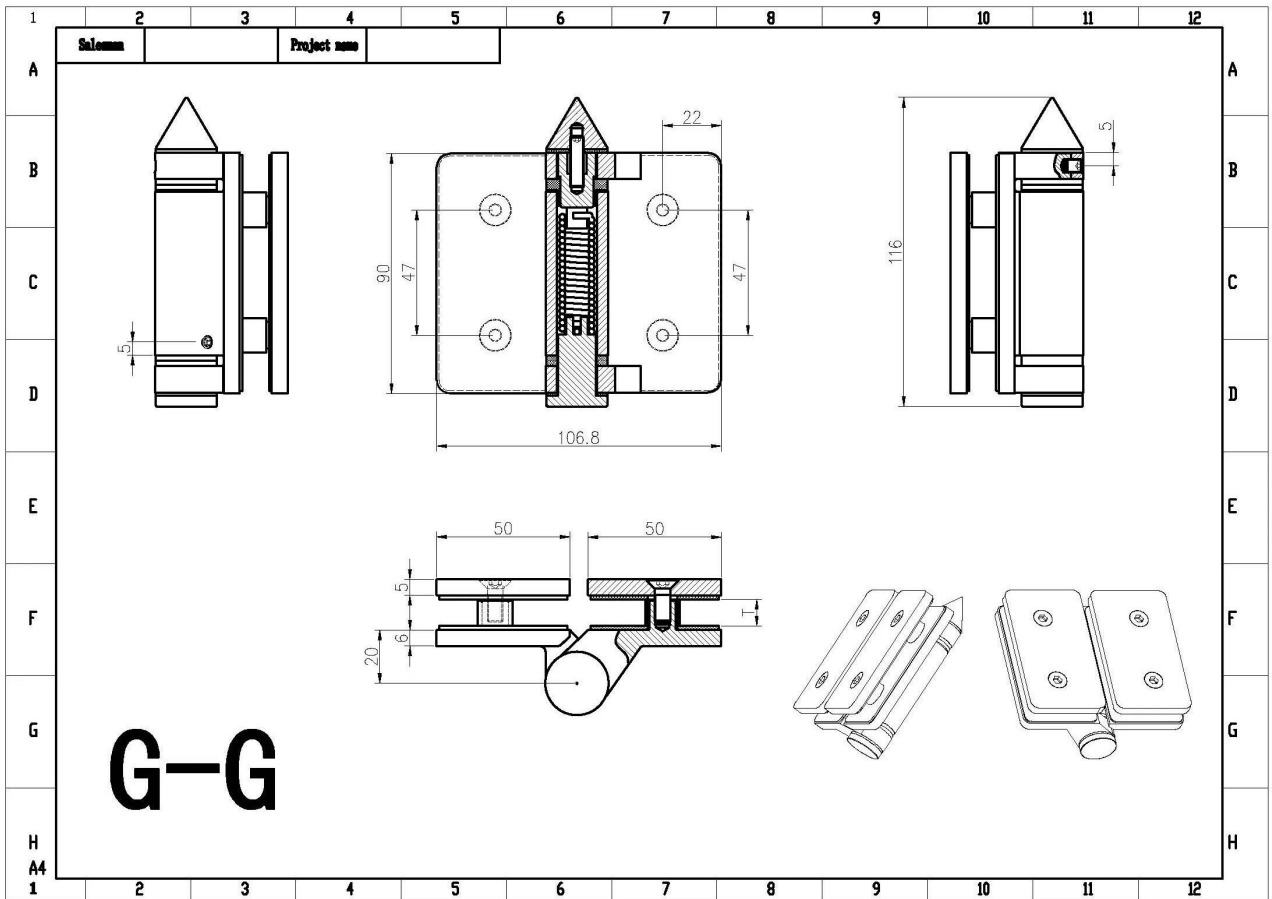








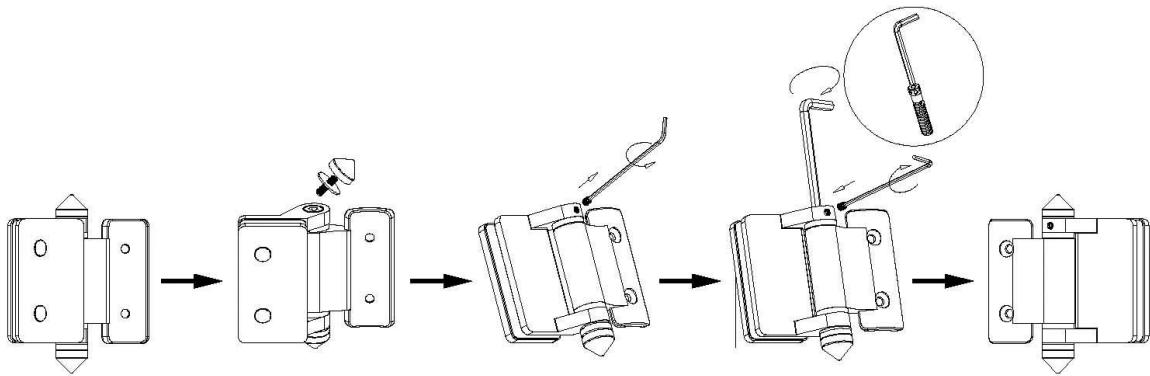
Dimensões para o dobradiça de segurança de segurança de aço inoxidável fechar suave -



Instruções de Instalação para Soft Fechar Satin Aço Inoxidável Segurança Piscina Portão Dobradiça



Instructions for adjusting tension on Glass to Round post hinge

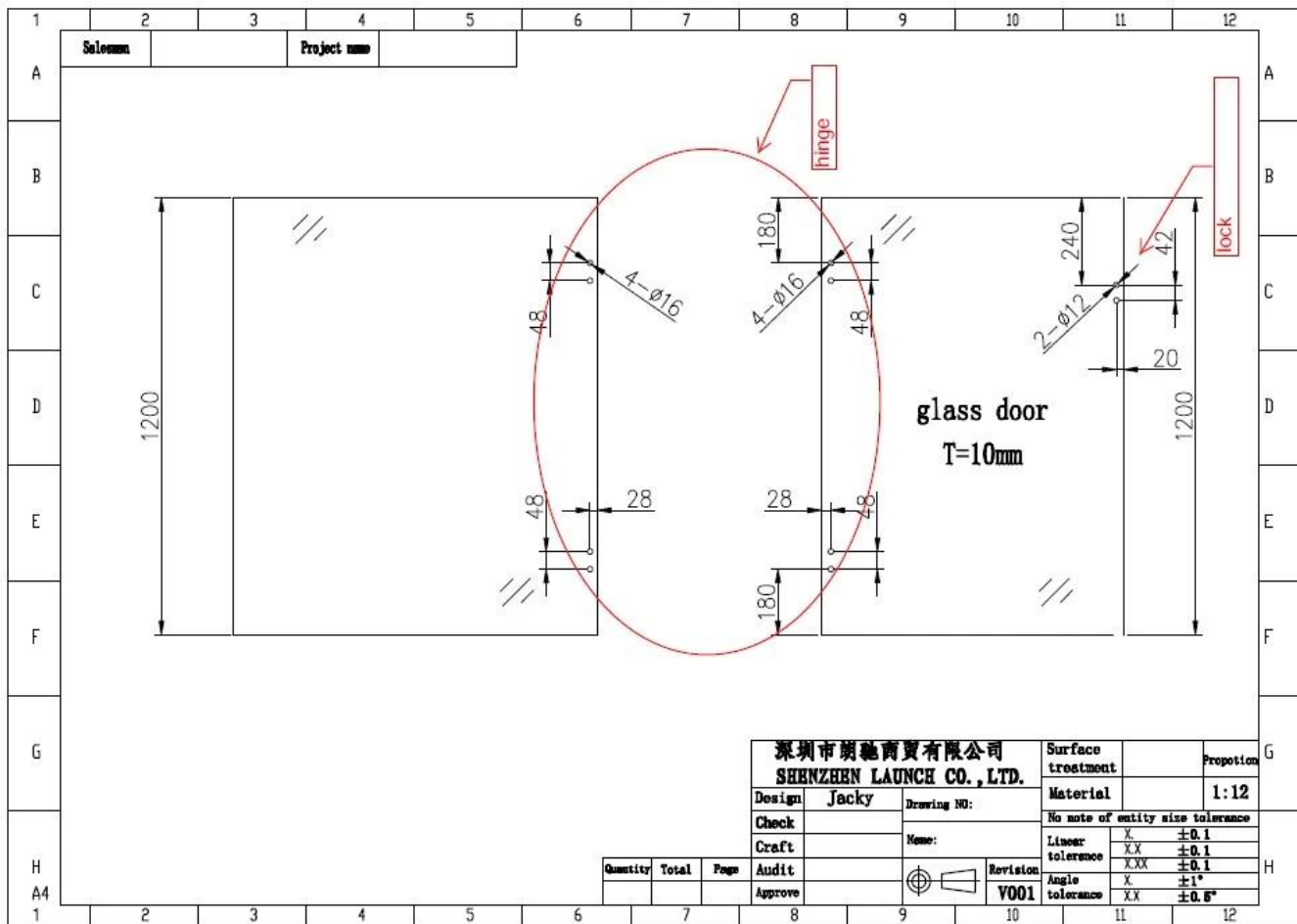


STEP 1
Remove cone and grub screw by turning anticlockwise to reveal tension pin.

STEP 2
Remove grub screw from side of hinge with Allen Key supplied.

STEP 3
Turn the tension pin clockwise to the next hole in tension pin, then tighten the grub screw, repeat this process a Maximum of three times or 360°, Do not over tension.

Desenho de furo de vidro para dobradiça e trava-



深圳市朗馳商貿有限公司 SHENZHEN LAUNCH CO., LTD.			Surface treatment	Proportion
Design	Jacky	Drawing NO:	Material	1:12
Check		Name:	No note of entity size tolerance	
Craft			Linear tolerance	X ±0.1
			XX	±0.1
Audit			XXX	±0.1
Approve			Angle tolerance	X ±1°
			XX	±0.5°
			Revision	V001

Quantity	Total	Page

Outros modelos de dobradiças de portão da piscina - vidro para dobradiça de parede



vidro para redondo postal dobradiça



Fotos de produção de dobradiças de vidro



Fotografias do projeto de cerca de piscina



