

Dobradiça ajustável de piscina de vidro de 180 ° ajustável de primavera

Características-

- Modelo nº g-g
- Material. 316 aço inoxidável
- Max. Peso de folha de porta 30kg por par de dobradiça
- Max. Largura da folha de porta 900mm
- A mola pode ser ajustada para o controle de velocidade de fechamento

Peso de vidro para referência para a dobradiça ajustável ajustável da piscina de 180 ° da mola

-

Espessura de vidro	8mm	10mm	12mm	14mm.
Peso (kg / □)	18.2.	22.7.	27.3.	31.8.

Acabamento de revestimento de pó preto fosco para g-g de articulação ajustável de 210 ° de vitrocina

-



Acabamento para cetim para g-g

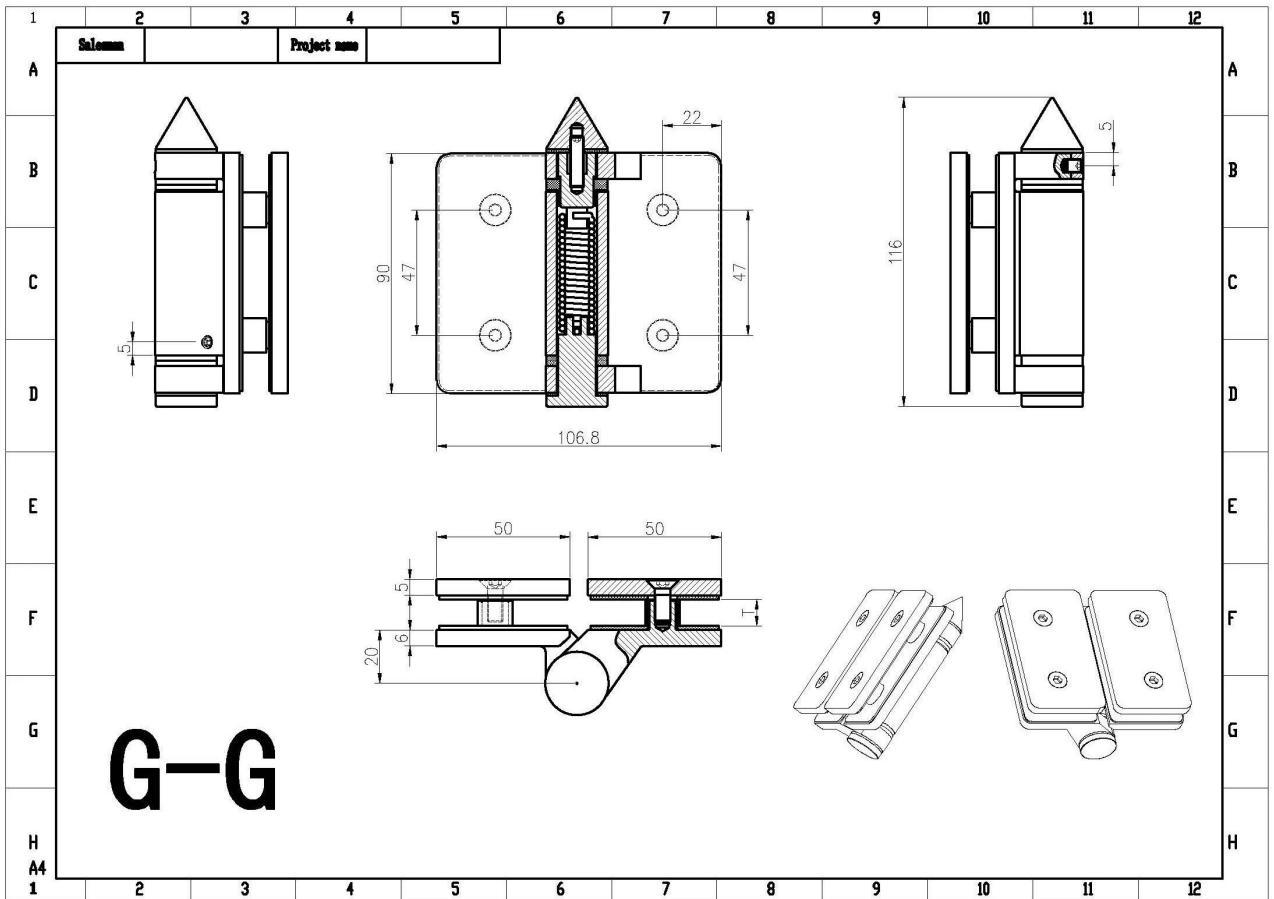
Dobradiça ajustável de piscina de vidro de 180 ° ajustável de primavera



Acabamento Espelho Ajustável de Primavera 180 ° de vidro de vidro para vidro



Desenho de Dimensão para G-G Rabonete Ajustável de 180 ° de Vidro Ajustável de Primavera



Fotos do projeto com g-g

Dobradiça ajustável de piscina de vidro de 180 ° ajustável de primavera



