

O lançamento da China é fabricante para corrimão de vidro, trilhos de cabo, produtos de trilhos de alumínio por mais de 16 anos. Portanto, nosso conector de tubo é usado para conectar o corrimão quando não for mais longo, ou conectar-se no canto, local final, etc. Abaixo estão alguns tipos do nosso conector de tubo quadrado, com desenho anexado. Se você tiver alguma necessidade, sinta-se à vontade para nos contatar.

Show de produtos

Conector de tubo de 2 vias

Model no.: S401



Conector de Tubo de 3 vias

Modelo Não: S402, S403



S402



S403

Conector de Tubo de 4 vias

Modelo: S404, S405

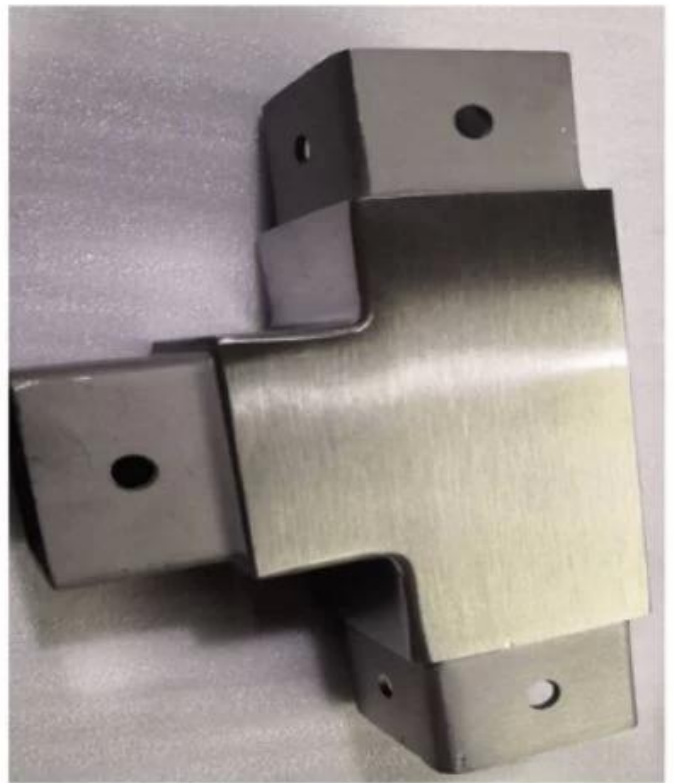
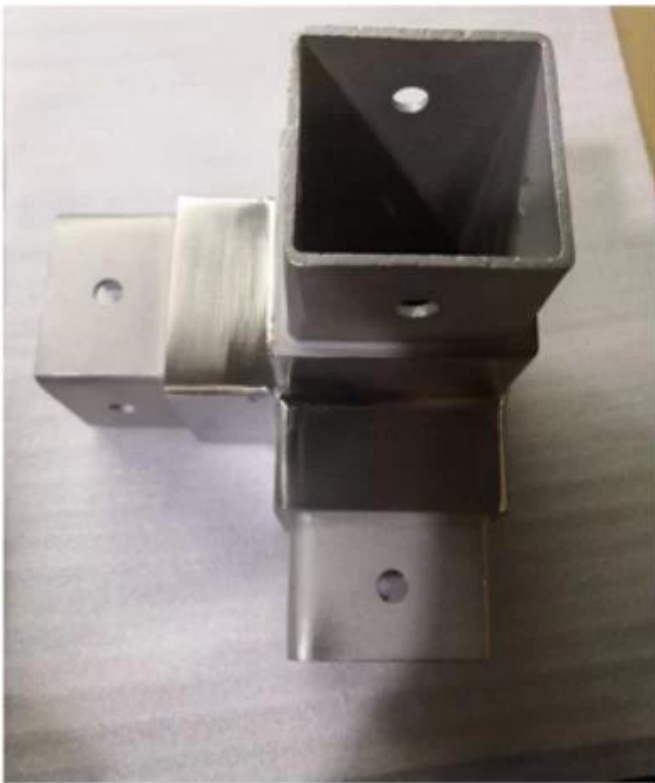


S404

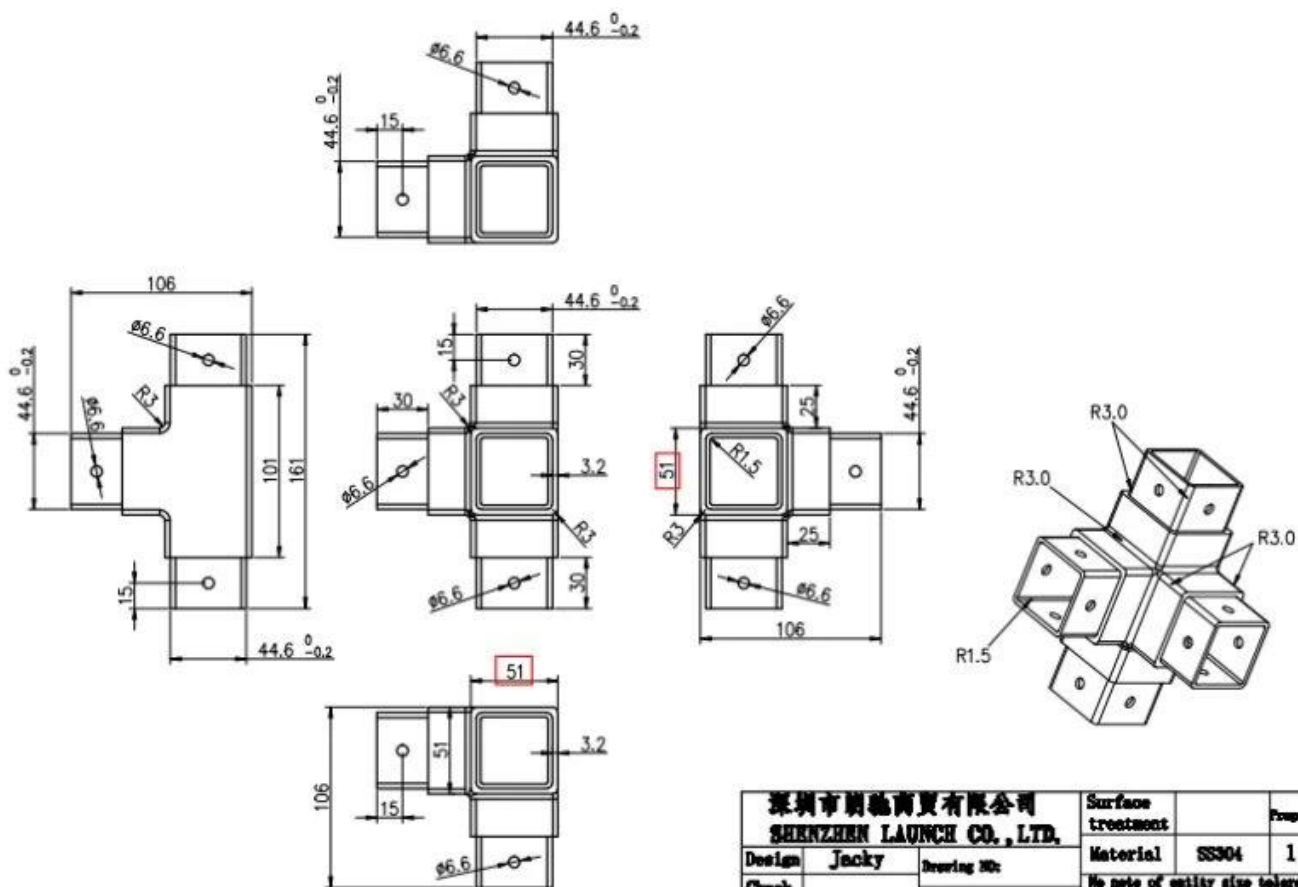
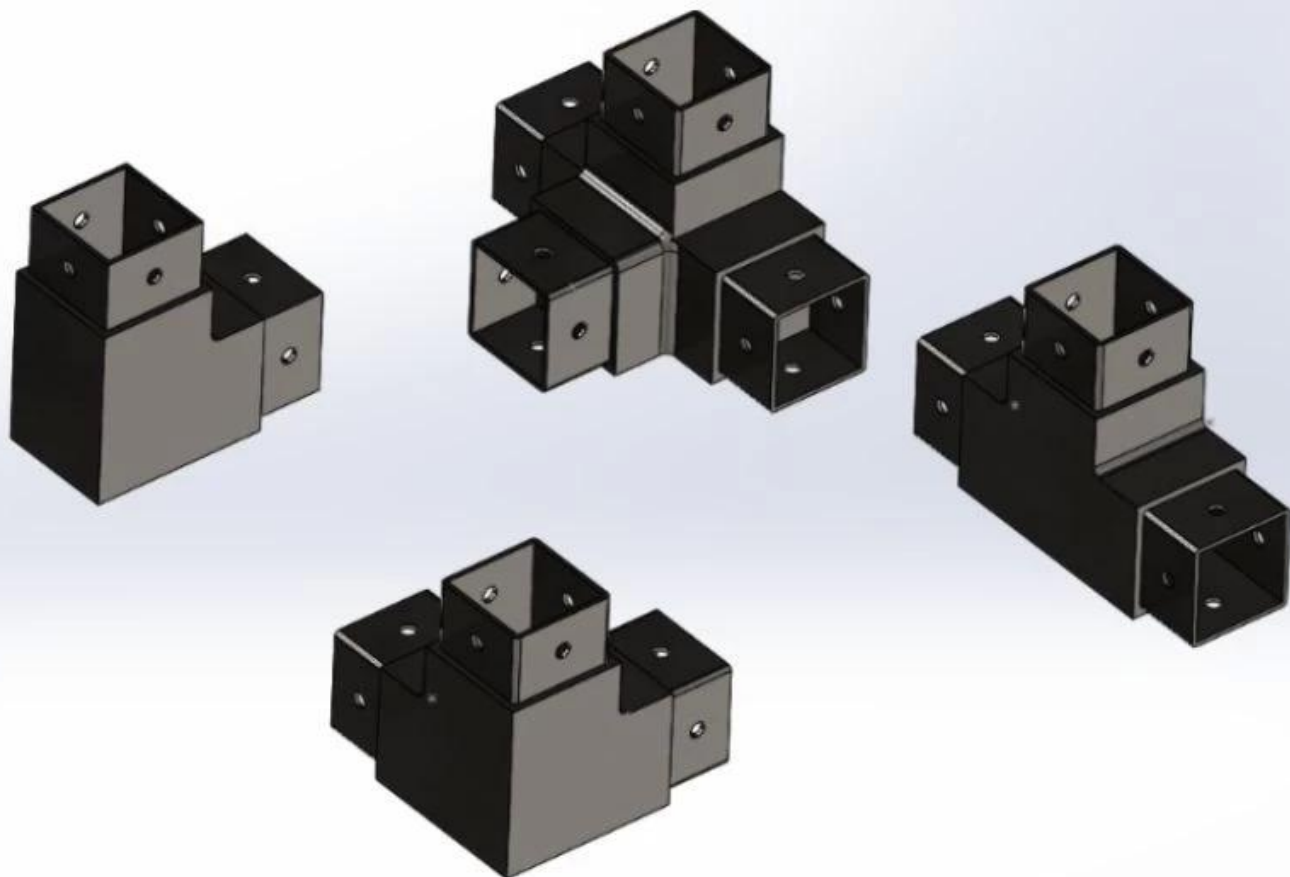


S405

**Quadrado tubo conector para 51 * 51 * 3.2mm, 2 " * 2" * 0,125
"tubo para fusos buracos**



Desenho técnico



深圳市朗驰商贸有限公司 SHENZHEN LAUNCH CO., LTD.		Surface treatment		Page
Design	Jacky	Material	SS304	1:
Check		No note of entity size tolerance		
Craft		Linear tolerance	XX	± 0.1
Audit		Angle tolerance	XX	± 0.1
Approve		Revision	Y002	$\pm 1^\circ$
				$\pm 0.5^\circ$

Quantity	Total	Page

Outros tipos conector de tubo também estão disponíveis

Conectores quadrados de tubo



S401



S402



S403



S404



S405

2-way tube connector



For tube dimensions	Model
40×20×1.5(mm)	S400
40×40×1.5(mm)	S401
50×50×1.5(mm)	S501
51×51×3.2(mm)	S511

3-way tube connector



For tube dimensions	Model
40×40×1.5(mm)	S402
51×51×3.2(mm)	S512

3-way tube connector



For tube dimensions	Model
30×30×1.5(mm)	S303
40×40×1.5(mm)	S403
50×50×2.0(mm)	S503
51×51×3.2(mm)	S513

4-way tube connector



For tube dimensions	Model
40×40×1.5(mm)	S404
50×50×2.0(mm)	S504
51×51×3.2(mm)	S514

4-way tube connector



For tube dimensions	Model
40×40×1.5(mm)	S405

RedondotuboConectores





Part No.	For tube size	Material	Finish
▪ E301	▪ Φ 42.4mm ▪ Φ 50.8mm	▪ AISI 304 ▪ AISI 316	▪ Satin ▪ Mirror



Part No.	For tube size	Material	Finish
▪ E302	▪ Φ 42.4mm ▪ Φ 50.8mm	▪ AISI 304 ▪ AISI 316	▪ Satin ▪ Mirror



Part No.	For tube size	Material	Finish
▪ E303	▪ Φ 42.4mm ▪ Φ 50.8mm	▪ AISI 304 ▪ AISI 316	▪ Satin ▪ Mirror



Part No.	For tube size	Material	Finish
▪ E304	▪ Φ 42.4mm ▪ Φ 50.8mm	▪ AISI 304 ▪ AISI 316	▪ Satin ▪ Mirror



Part No.	For tube size	Material	Finish
▪ E305	▪ Φ 12mm ▪ Φ 20mm	▪ AISI 304 ▪ AISI 316	▪ Satin ▪ Mirror



Part No.	For tube size	Material	Finish
▪ E306	▪ Φ 50.8mm	▪ AISI 304 ▪ AISI 316	▪ Satin ▪ Mirror



Part No.	For tube size	Material	Finish
▪ E307	▪ Φ 43	▪ AISI 304 ▪ AISI 316	▪ Satin ▪ Mirror



Part No.	For tube size	Material	Finish
▪ B502	▪ Φ 12mm	▪ AISI 304 ▪ AISI 316	▪ Satin ▪ Mirror

Imagem do projeto



Se você tiver alguma dúvida, sinta-se à vontade para nos contatar.

Frank Fang.

E-mail: sales02@launch-china.cn.

Telefone / WhatsApp / Wechat: +8615906261741