

## **Conectores de canto de tubo de tubulação de 25mm de aço inoxidável**

### **Especificações:**



0  
0  
a  
a  
r  
e  
d  
o  
0  
0  
e  
5  
0  
2  
,  
5  
2  
3  
,  
5  
2  
4  
,  
5  
2  
5  
M  
e  
b  
e  
n  
o  
J  
a  
ç  
o  
i  
n  
o  
x  
i  
d  
á  
v  
e  
l  
2  
1  
/  
3  
4  
/  
3  
1  
6

A  
e  
e  
i  
t  
é  
ø  
ø  
E  
M  
&  
O  
D  
M  
T  
e  
s  
h  
n  
g  
s  
.

6  
a  
p  
r  
e  
m  
b  
ú  
e  
s  
p  
e  
l  
h  
o  
o  
u  
e  
l  
e  
c  
t  
r  
o  
-  
c  
h  
a  
p  
e  
a  
d  
o  
e  
m  
v  
á  
r  
i  
a  
s  
c  
o  
r  
e  
s

2  
5  
m  
m  
n  
n  
0  
5  
m  
m  
,  
3  
m  
m  
\*  
3  
m  
m  
,  
4  
m  
m  
\*  
4  
m  
m  
o  
u  
5  
m  
m  
\*  
5  
m  
m  
F  
à  
p  
o  
d  
e  
e  
m  
p  
e  
e  
e  
e  
p  
o  
r  
t  
a  
d  
o  
r

B  
x  
ã  
d  
p  
ã  
ø  
d  
e  
t  
e  
m  
p  
o  
d  
e  
e  
x  
e  
c  
u  
ç  
ã  
o

B  
a  
c  
o  
d  
e  
a  
l  
g  
o  
d  
ã  
o  
p  
é  
r  
o  
l  
a  
+  
c  
a  
i  
x  
a  
s  
o  
u  
c  
o  
n  
f  
o  
r  
m  
e  
a  
s  
o  
l  
i  
c  
i  
t  
a  
ç  
ã  
o  
d  
e  
c  
l  
i  
e  
n  
t  
e  
s

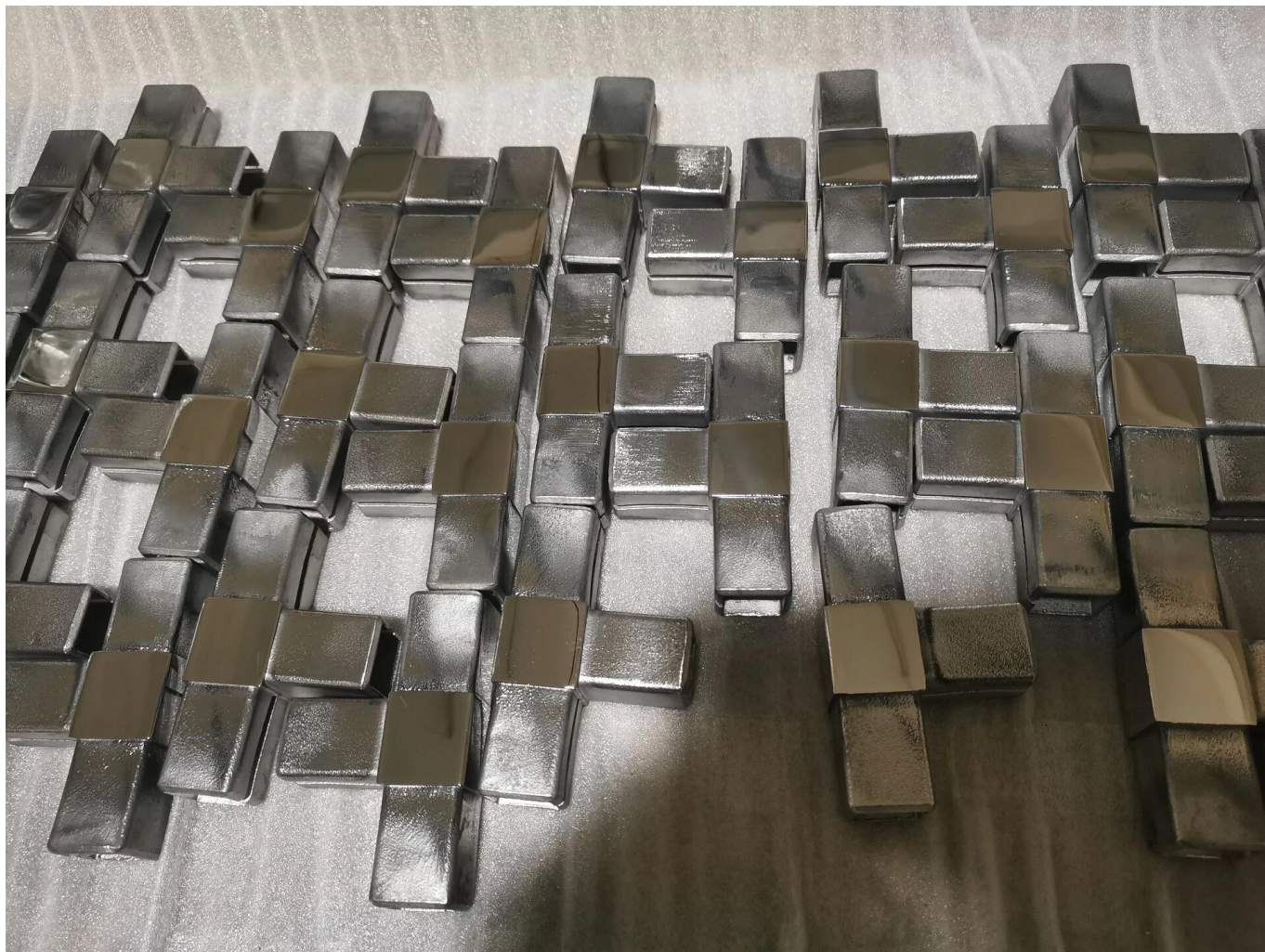


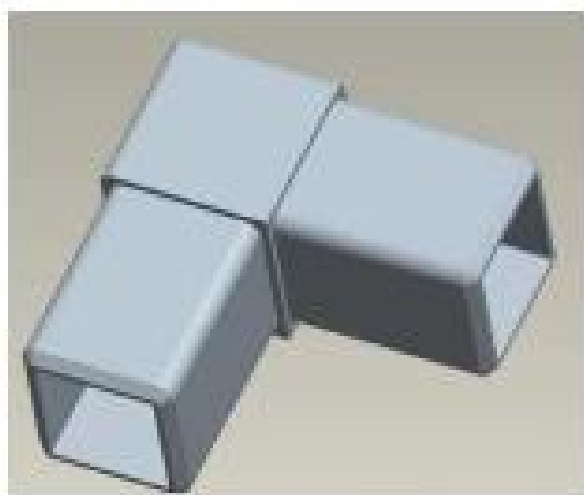
P  
r  
a  
d  
o  
a  
e  
e  
p  
ó  
s  
e  
g  
e  
p  
ó  
s  
i  
t  
o  
r  
e  
c  
e  
b  
i  
d  
o

## **Modelos de produtos:**

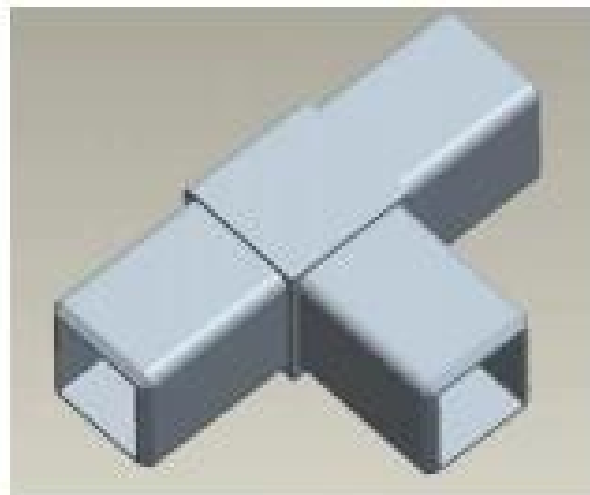
Para uso com tubos de 25 \* 25 \* 1.2 (mm)



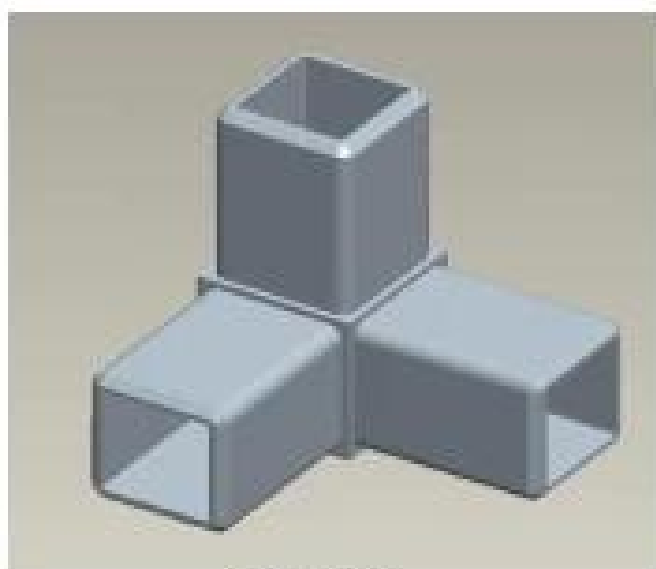




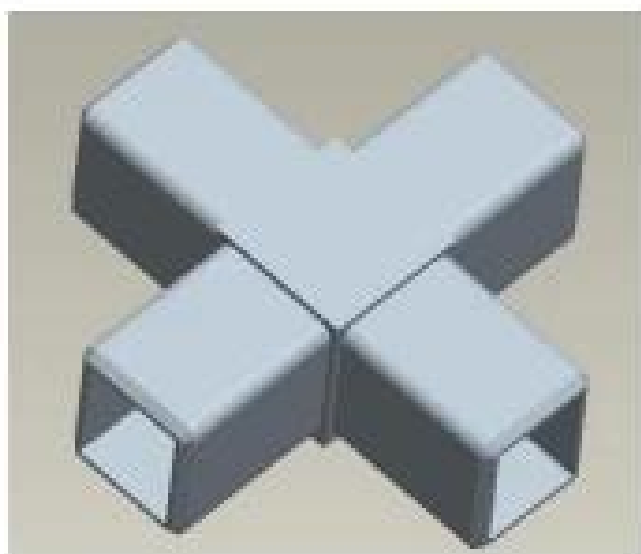
S201



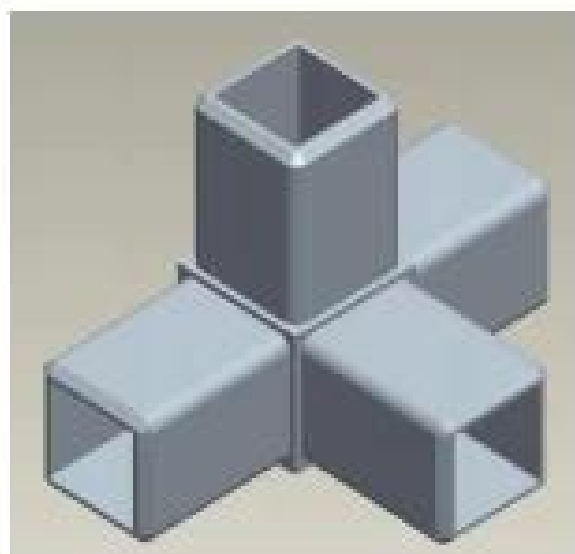
S202



S203



S204



S205

Para uso com tubos de 40 \* 40 \* 1.5 (mm)





**S401**



**S402**



**S403**

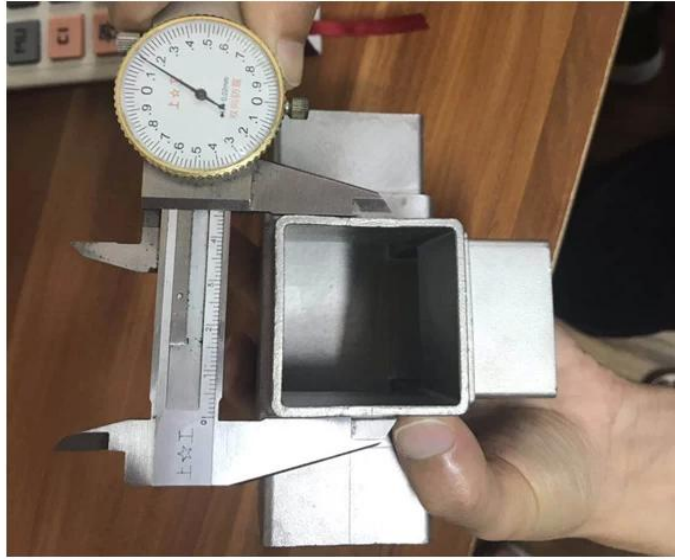



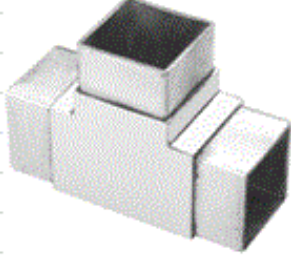



**S404**



**S405**

Para uso com tubos de 50 \* 50 \* 2 (mm):



2-way tube connector	For tube dimensions	Model
	40×20×1.5(mm)	S400
	40×40×1.5(mm)	S401
	50×50×1.5(mm)	S501
	51×51×3.2(mm)	S511
3-way tube connector	For tube dimensions	Model
	40×40×1.5(mm)	S402
	51×51×3.2(mm)	S512
	3-way tube connector	For tube dimensions
	30×30×1.5(mm)	S303
	40×40×1.5(mm)	S403
	50×50×2.0(mm)	S503
	51×51×3.2(mm)	S513
4-way tube connector	For tube dimensions	Model
	40×40×1.5(mm)	S404
	50×50×2.0(mm)	S504
	51×51×3.2(mm)	S514
	4-way tube connector	For tube dimensions
	40×40×1.5(mm)	S405



## ProjetoFotos:



**Tipo redondo** Conector de canto de tubulação de aço inoxidável / cotovelo de tubo:



Part No.	For tube size	Material	Finish
▪ E301	▪ $\Phi$ 42.4mm ▪ $\Phi$ 50.8mm	▪ AISI 304 ▪ AISI 316	▪ Satin ▪ Mirror



Part No.	For tube size	Material	Finish
▪ E302	▪ $\Phi$ 42.4mm ▪ $\Phi$ 50.8mm	▪ AISI 304 ▪ AISI 316	▪ Satin ▪ Mirror



Part No.	For tube size	Material	Finish
▪ E303	▪ $\Phi$ 42.4mm ▪ $\Phi$ 50.8mm	▪ AISI 304 ▪ AISI 316	▪ Satin ▪ Mirror



Part No.	For tube size	Material	Finish
▪ E304	▪ $\Phi$ 42.4mm ▪ $\Phi$ 50.8mm	▪ AISI 304 ▪ AISI 316	▪ Satin ▪ Mirror



Part No.	For tube size	Material	Finish
▪ E305	▪ $\Phi$ 12mm ▪ $\Phi$ 20mm	▪ AISI 304 ▪ AISI 316	▪ Satin ▪ Mirror



Part No.	For tube size	Material	Finish
▪ E306	▪ $\Phi$ 50.8mm	▪ AISI 304 ▪ AISI 316	▪ Satin ▪ Mirror



Part No.	For tube size	Material	Finish
▪ E307	▪ $\Phi$ 43	▪ AISI 304 ▪ AISI 316	▪ Satin ▪ Mirror



Part No.	For tube size	Material	Finish
▪ B502	▪ $\Phi$ 12mm	▪ AISI 304 ▪ AISI 316	▪ Satin ▪ Mirror



### **Entrega e embalagem**

- Delivery: 3-5 dias por via aérea. 10-15 dias por mar
- Packing: Um pedaço em um saco de plástico, 3 peças em uma caixa.
- REGULE LEAD HOME: 3-5 dias se as mercadorias estiverem em estoque. 15-20 dias se as mercadorias não estiverem em estoque. (Depende a quantidade)





Fale Conosco Agora para mais informações:

E-mail: [sales03@launch-china.cn](mailto:sales03@launch-china.cn).

Mob / whatsapp: +8613686807796