

Joiner de tubo quadrado de aço inoxidável 25mmx25mm

Especificações:

N
o
m
e
r
o
d
e
b
o
q
u
a
d
r
a
d
o
d
e
a
ç
o
i
n
o
x
i
d
á
v
e
l
2
5
m
m
x
2
5
m
m

0
o
a
d
r
o
d
o
o
M
0
0
e
6
0
2
,
S
2
3
,
S
2
4
,
S
2
5

M
e
n
o
x
i
d
a
v
e
l
2
1
/
3
4
/
3
1
6

T
e
t
m
n
a
s
p
e
l
h
o
,
e
l
e
t
r
o
m
p
l
a
t
i
n
g
c
o
r
o
u
r
o
,
c
o
r
p
r
e
t
a
e
t
c
.
M
Ø
Q
S

Conectores de tubo de 90 pontos de 90 graus



Conectores de tubo de 120 pontos de 120 graus



Conectores de tubo de 90 pontos de 90 graus



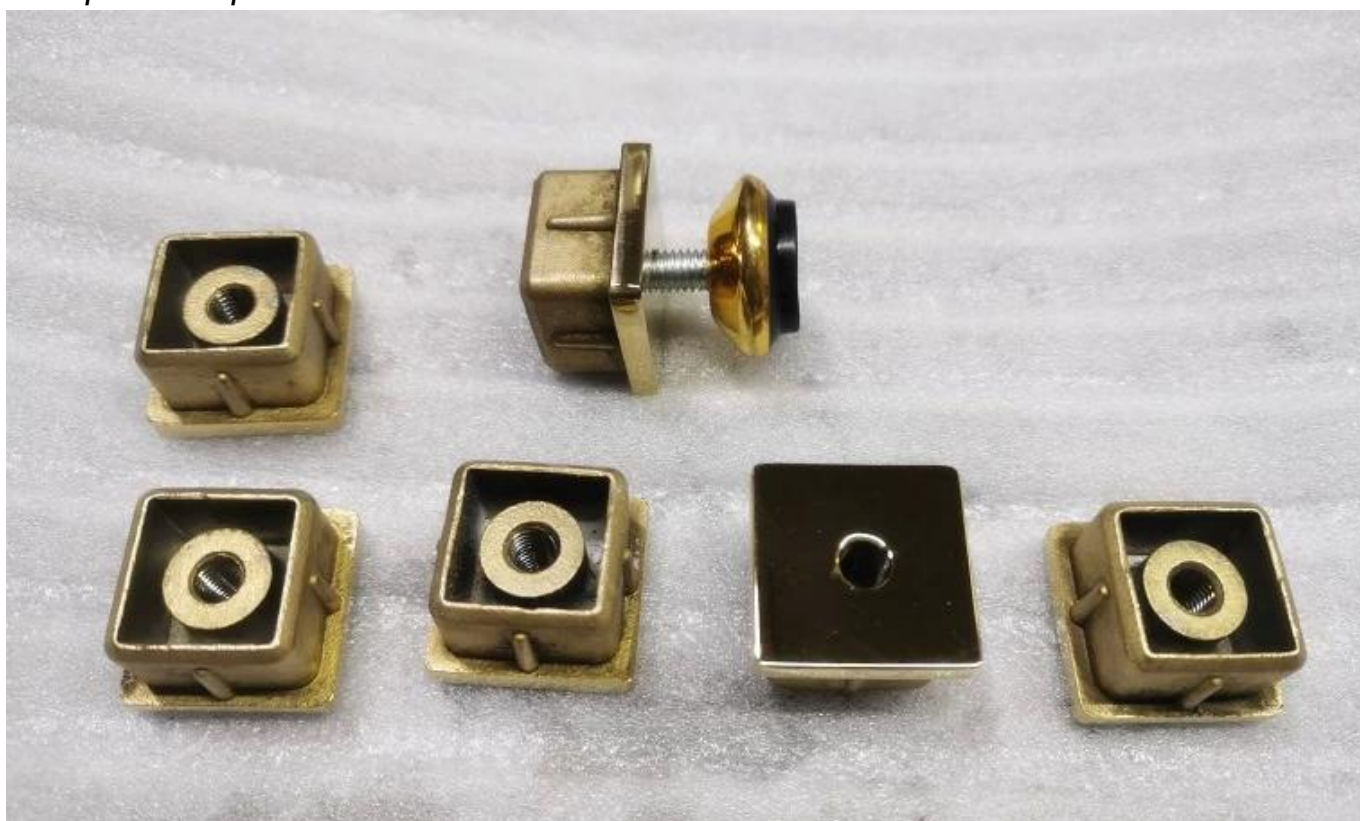
Tubo de 120 graus Connector



Conector de 4 pontos de 90 graus



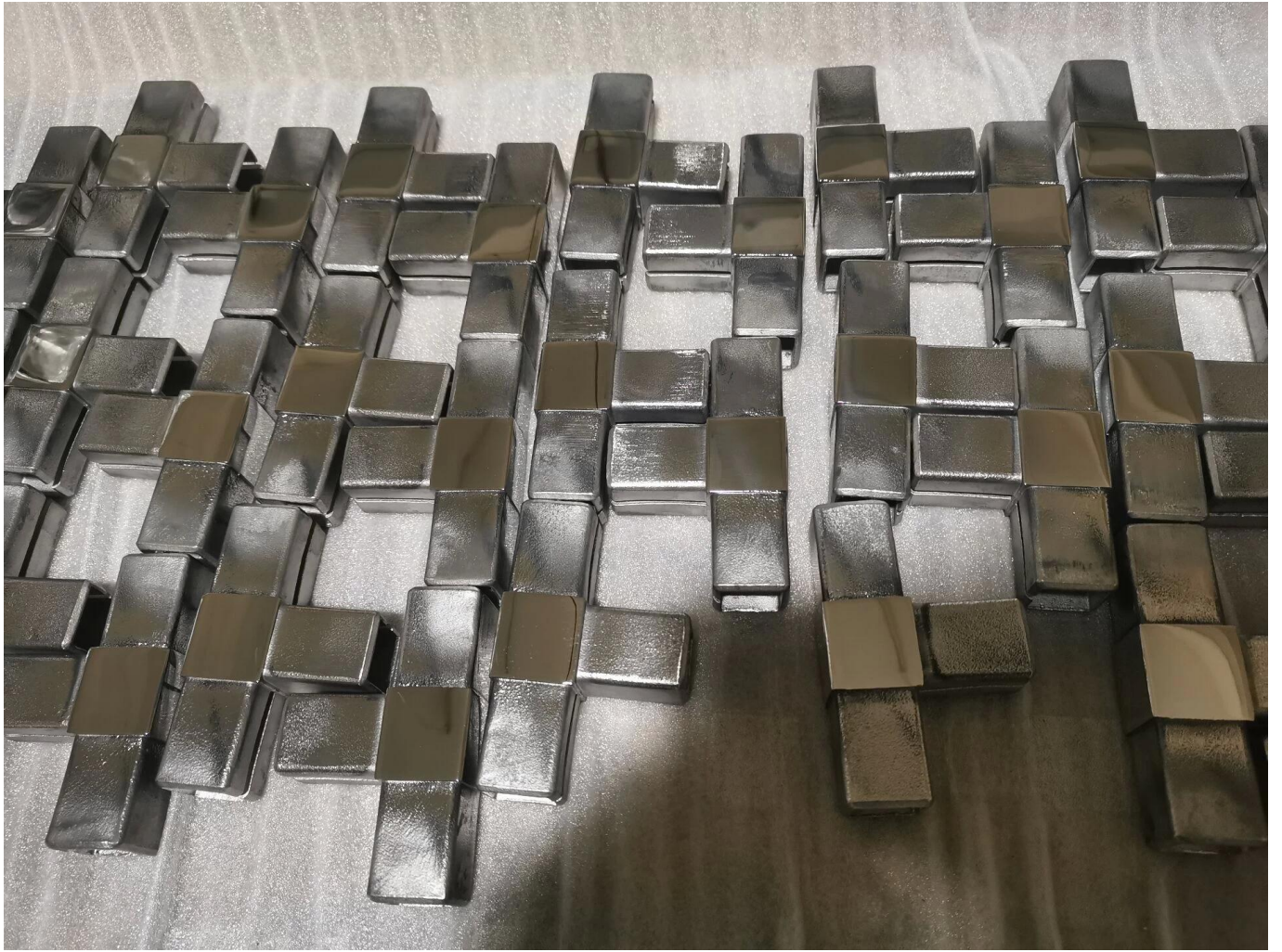
Tampa final para tubos de 25mm

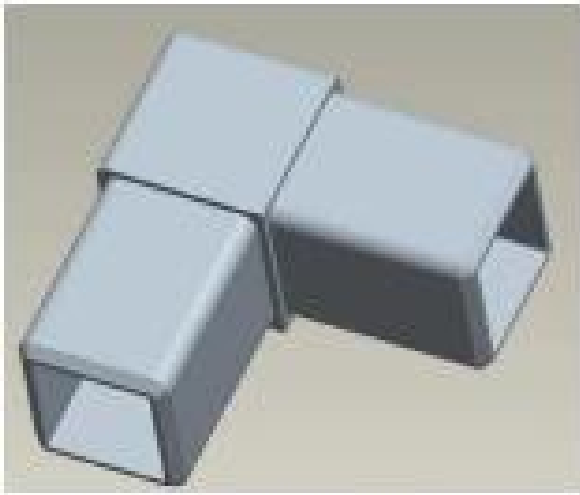


Base Redonda:



Fechamento polido espelho:

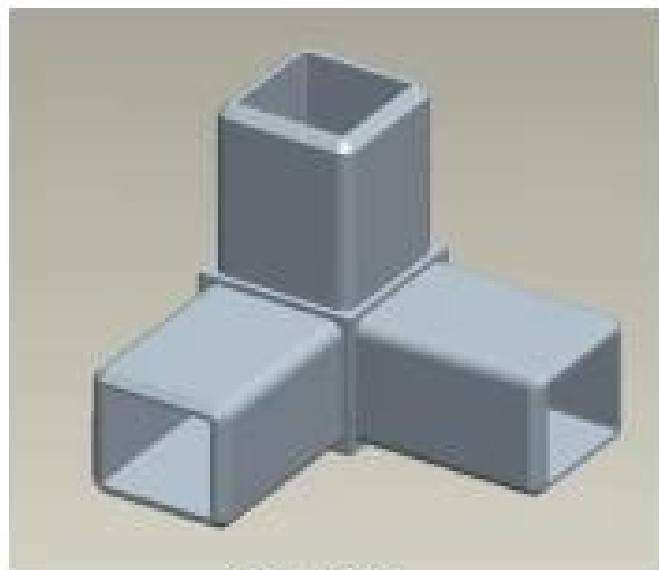




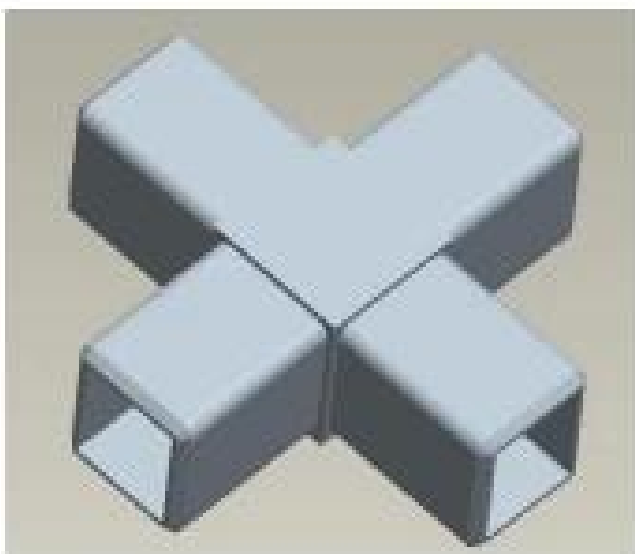
S201



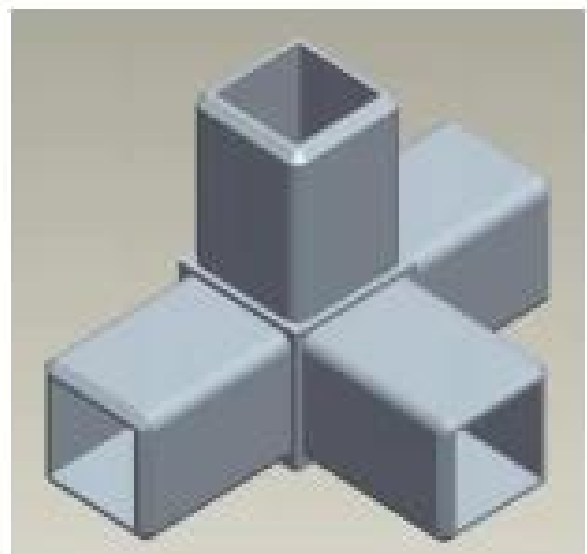
S202



S203



S204



S205

Para uso com tubos de 40 * 40 * 1,5 (mm)





S401



S402



S403

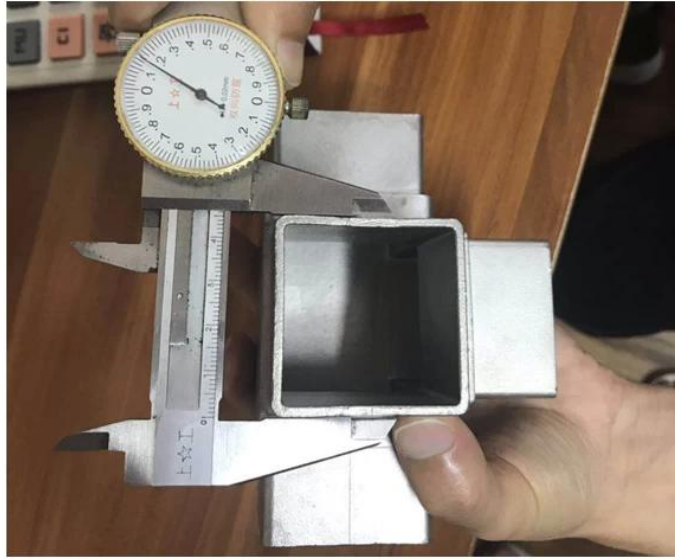



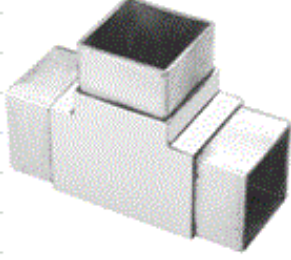



S404



S405

Para uso com tubos de 50 * 50 * 2 (mm):



2-way tube connector	For tube dimensions	Model
	40×20×1.5(mm)	S400
	40×40×1.5(mm)	S401
	50×50×1.5(mm)	S501
	51×51×3.2(mm)	S511
3-way tube connector	For tube dimensions	Model
	40×40×1.5(mm)	S402
	51×51×3.2(mm)	S512
	3-way tube connector	For tube dimensions
	30×30×1.5(mm)	S303
	40×40×1.5(mm)	S403
	50×50×2.0(mm)	S503
	51×51×3.2(mm)	S513
4-way tube connector	For tube dimensions	Model
	40×40×1.5(mm)	S404
	50×50×2.0(mm)	S504
	51×51×3.2(mm)	S514
4-way tube connector	For tube dimensions	Model
	40×40×1.5(mm)	S405

ProjetoFotos:



Tipo redondo Conector de canto de tubulação de aço inoxidável / cotovelo de tubo:



Part No.	For tube size	Material	Finish
▪ E301	▪ Φ 42.4mm ▪ Φ 50.8mm	▪ AISI 304 ▪ AISI 316	▪ Satin ▪ Mirror



Part No.	For tube size	Material	Finish
▪ E302	▪ Φ 42.4mm ▪ Φ 50.8mm	▪ AISI 304 ▪ AISI 316	▪ Satin ▪ Mirror



Part No.	For tube size	Material	Finish
▪ E303	▪ Φ 42.4mm ▪ Φ 50.8mm	▪ AISI 304 ▪ AISI 316	▪ Satin ▪ Mirror



Part No.	For tube size	Material	Finish
▪ E304	▪ Φ 42.4mm ▪ Φ 50.8mm	▪ AISI 304 ▪ AISI 316	▪ Satin ▪ Mirror



Part No.	For tube size	Material	Finish
▪ E305	▪ Φ 12mm ▪ Φ 20mm	▪ AISI 304 ▪ AISI 316	▪ Satin ▪ Mirror



Part No.	For tube size	Material	Finish
▪ E306	▪ Φ 50.8mm	▪ AISI 304 ▪ AISI 316	▪ Satin ▪ Mirror



Part No.	For tube size	Material	Finish
▪ E307	▪ Φ 43	▪ AISI 304 ▪ AISI 316	▪ Satin ▪ Mirror



Part No.	For tube size	Material	Finish
▪ B502	▪ Φ 12mm	▪ AISI 304 ▪ AISI 316	▪ Satin ▪ Mirror



Entrega e embalagem

- Delivery: 3-5 dias por via aérea. 10-15 dias por mar
- Packing: Um pedaço em um saco de plástico, 3 peças em uma caixa.
- REGULE LEAD HOME: 3-5 dias se as mercadorias estiverem em estoque. 15-20 dias se as mercadorias não estiverem em estoque. (Depende a quantidade)





Fale Conosco Agora para mais informações:

E-mail: sales01@launch-china.cn.

Mob / whatsapp: +8613590273543