

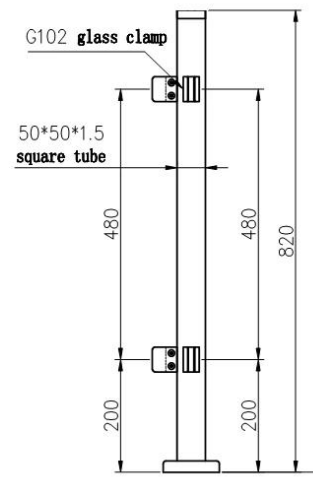
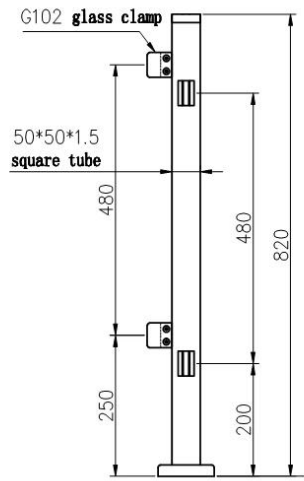
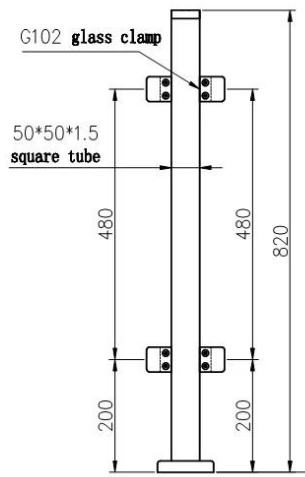
Aço Inoxidável 304 ou 316 Negro Matte Square Balustrada Post Moderno De Glass Treining Design

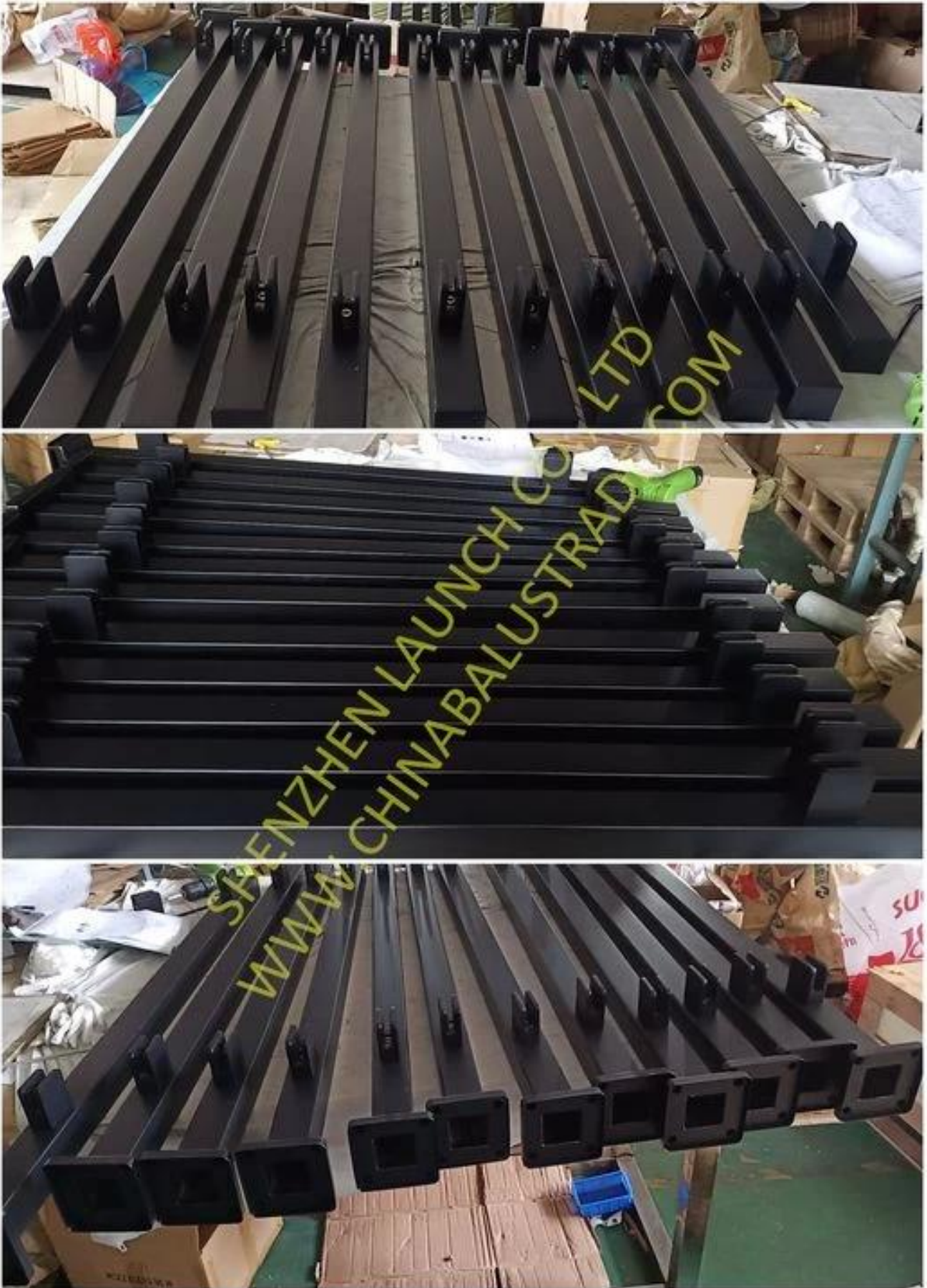


1.	Material e Acabamento	Aço inoxidável 304/316; Acetimento de cetim ou espelho ou preto mate
2.	Altura	1000mm / tamanho personalizado
3.	Postagem de Stanchion	50 * 50 * 1,5 (mm) tubo; Caixão de trilho superior ajustável de 4 vias; Braçadeira de vidro quadrado ou redonda.
4.	Trilho superior	50 * 50 * 1,5 (mm) Tubo oco
5.	Corrimão de segurança	8mm / 10mm / 12mm Painel de vidro transparente temperado
6.	Uso e Localização	Balaústre, balaustrada, corrimão, cerca, corrimão, trilhos; Varanda, ponte, deck, jardim, pátio, piscina, varanda, escada, terraço
7.	Instalação	Top / lateral montado
8.	Pacote	EPE + caixa interna + caixa

9.	Serviço	1, acessórios combináveis e acessórios são fornecidos; 2, planejamento de construção; 3, conselhos de engenheiro profissional; 4, orientação de instalação; 5, OEM, ODM, desenho do cliente;
10.	Contato	Email, Skype, WhatsApp, Wechat e QQ são mostrados como marca d'água nas fotos abaixo







Project Show.





Sentirgratuitamenteparacontatóns:

Wendy.

[sales04@launch-china.cn](mailto:sales04@launch-china.cn).

Whatsapp / Wechat: +8615989339827