

Aço inoxidável 316 mangas protetoras marinhas para 1/8 "cabos de cabos de cabos de cabos de cabos



Nome do produto: Manga protetora de trilhos de cabos

Material: Aço inoxidável AISI316

Tamanho do cabo: 1/8 ", 3/16", 1/4 "

Personalização: Disponível

Tratamento de superfície: polido

Tecnologia: usinagem CNC

Aplicação: Ao ar livre ou interior

Uso: Cabo protects de Freying ou fricção em postes de madeira ou aço, perfeito onde a cabo transita ou descer um conjunto de escadas, ou lado a lado ao fazer vira, impede os danosos postais e a cabo

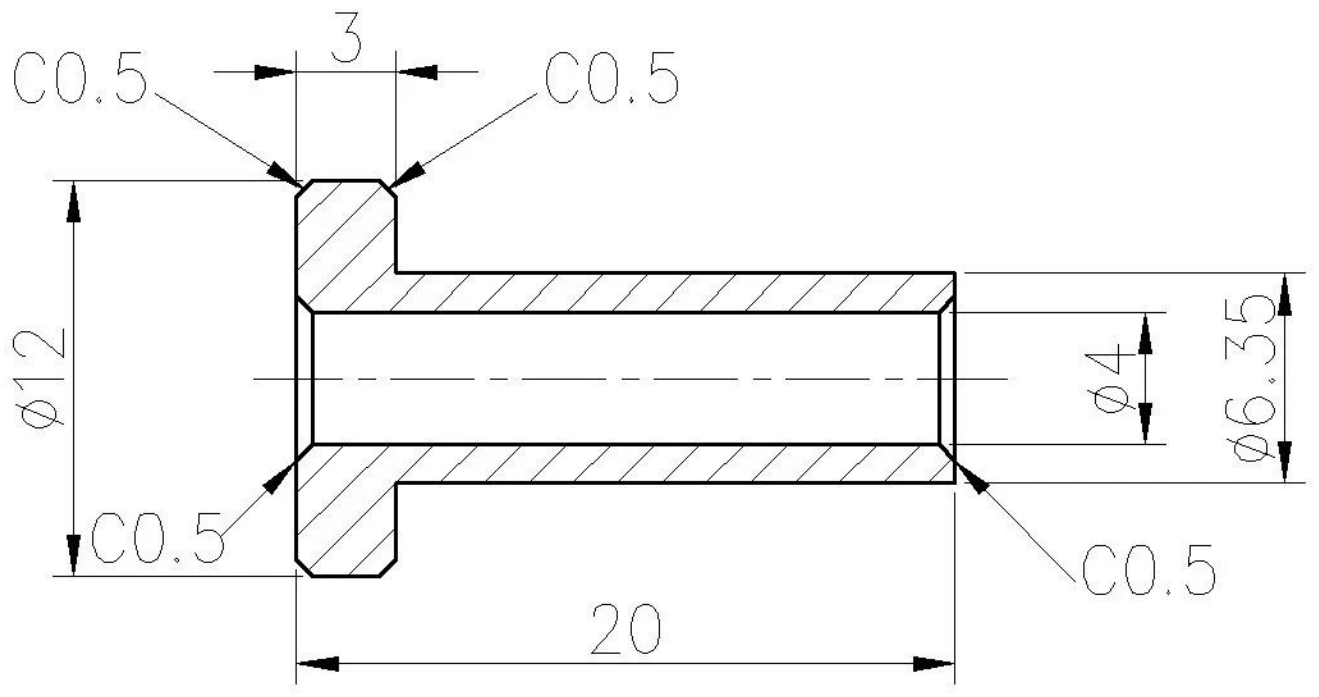
As mangas protetoras são feitas do aço inoxidável tipo 316 e servem como uma encaixe decorativa e funcional em trilhos de cabos e sistemas de balanização. Existem dois tamanhos com um ser para 1/8 de polegada e cabo de 3/16 polegadas e o outro sendo para cabos de

1/4 de polegada. As mangas protetoras impedem que o cabo esfregasse nos orifícios dos postes de madeira, enquanto, ao mesmo tempo, proporciona uma aparência atraente e terminada para a face do post.





Desenho técnico:



Aplicativo:



MaisCaboCorrimãoProjetos de montagem:



T801



T802



T803



T804



T807A



T809

Bem-vindo a entrar em contato conosco para mais informações:

véspera

E-mail: sales03@launch-china.cn.

HP / WhatsApp: +8613686807796