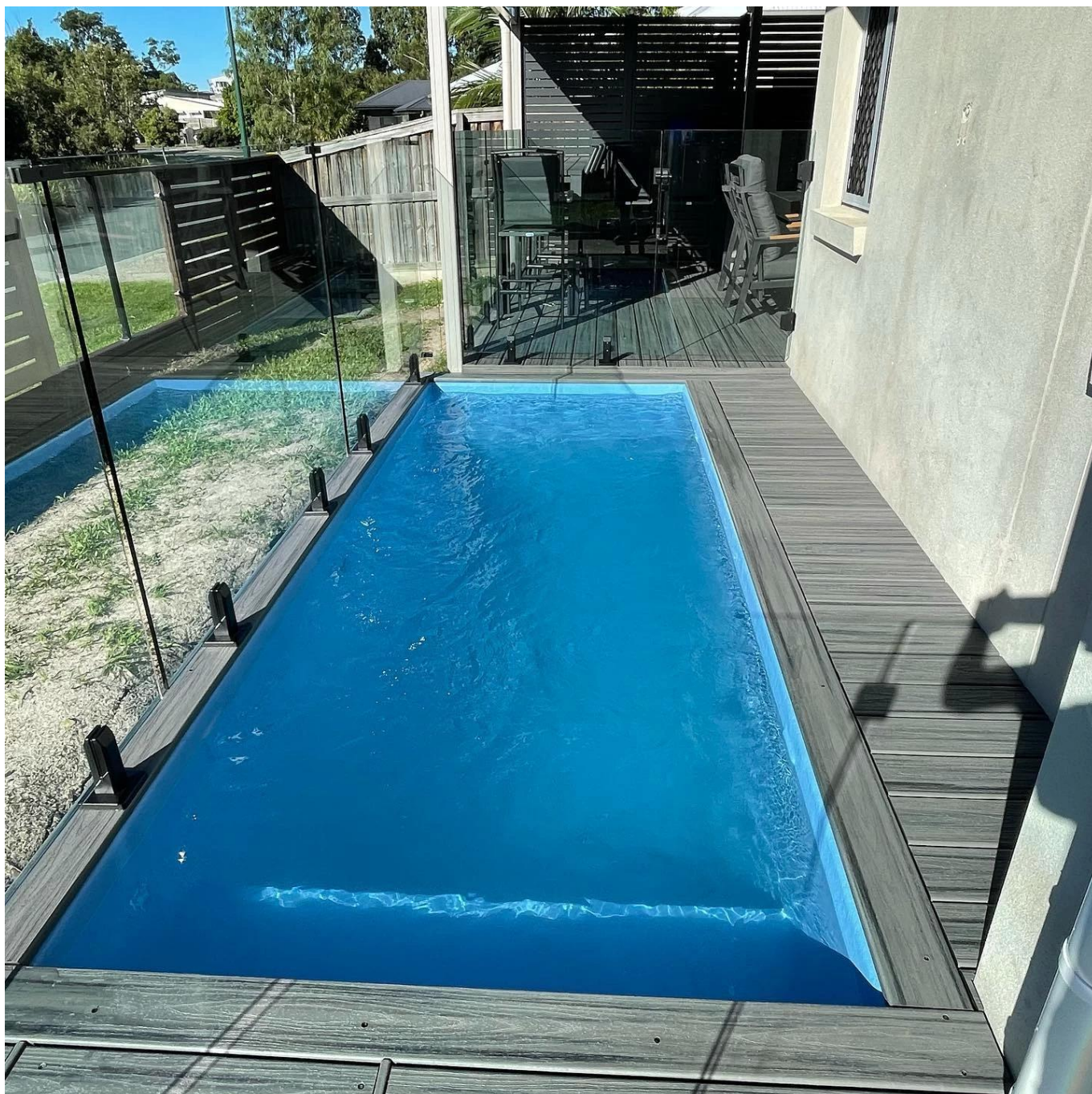


## Aço inoxidável duplex 2205 Ajustable Glass Glamp Braçadeira para Sistema de Trilhos de Vidro de Espigão

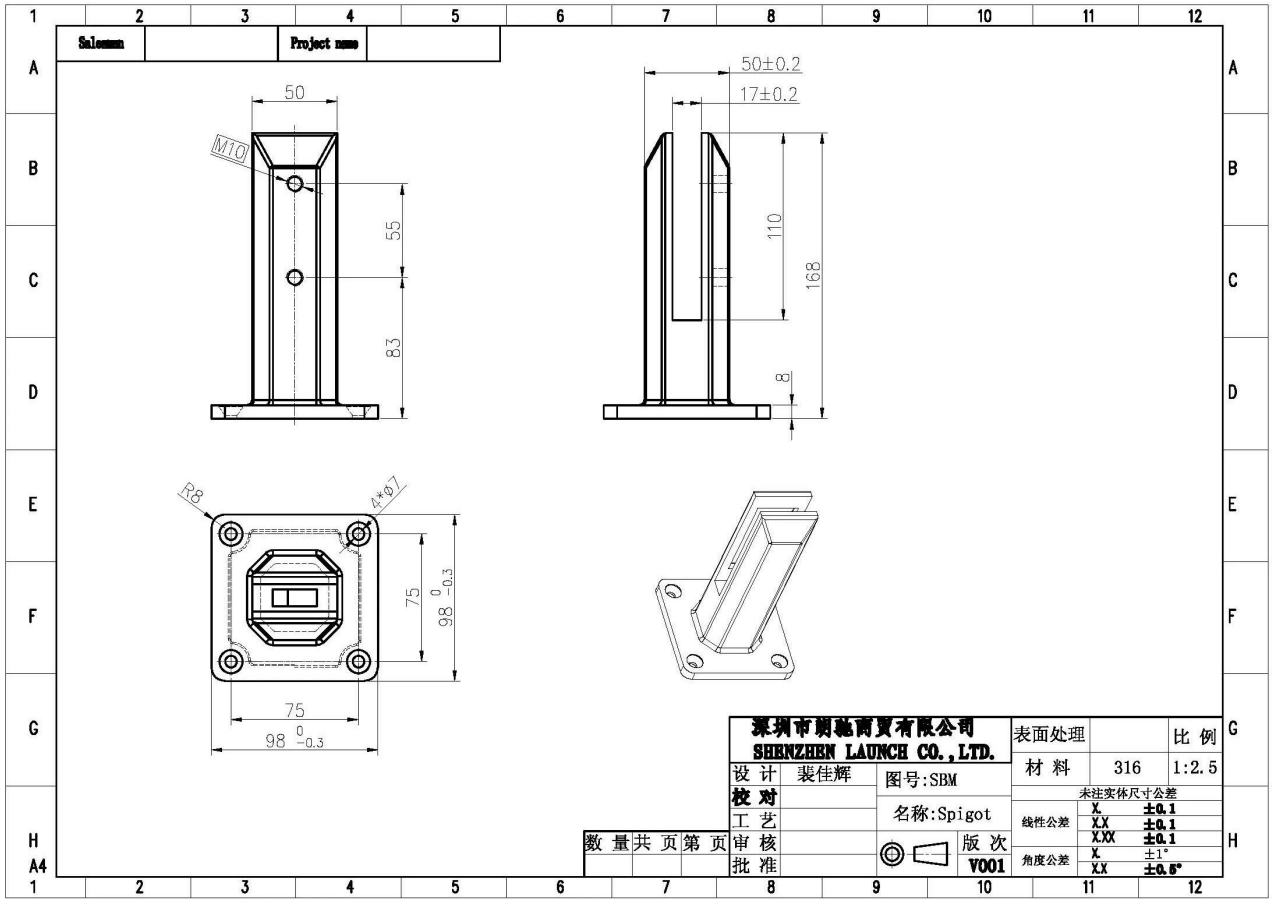
### Descrição do produto

<b>Produto ma.Eu</b>	Aço inoxidável duplex 2205 Ajustable Glass Glamp Braçadeira para Sistema de Trilhos de Vidro de Espigão
<b>Material</b>	Duplex 2205 / Aço Inoxidável 316
<b>Padrão</b>	Padrão australiano <b>Como 1926.1-2012.</b> : Barreiras de segurança para piscinas
<b>Instalação</b>	4 x 11mm contador afundaram furos para parafuso de madeira ou instalação de parafuso de contraftunk
<b>Terminar</b>	Espelho polido / cetim escovado / preto galvanizado / revestimento em pó preto
<b>Para GLA.ss t.Hickness</b>	8-13.52mm (sem buraco requerido em vidro)
<b>Altura</b>	168mm.
<b>Tamanho da capa base</b>	100x100mm para quadrado, diâmetro 100mm para rodada
<b>Montagem</b>	Montagem de superfície / piso
<b>Método de fabricação</b>	Fundição (alta qualidade)
<b>Detalhes de embalagem</b>	1) uma peça em um saco de bolha, depois em uma caixa branca 2) 12 peças em papelão de papelão 365x330x230mm 3) Embalagem como requisitos dos clientes
<b>Aplicativo</b>	Cerca de piscina / varanda / de convés / de escadas corrimão de vidro
<b>Inspeção de fábrica</b>	Disponível
<b>S.amplo</b>	Disponível
<b>MOQ.</b>	10 peças. Poderia pedir como por seu trabalho requerimento.
<b>OEM &amp; ODM. Serviço</b>	Disponível



**Braçadeira de espião de vidro Desejails.**

**1) Glamp Spigot Braçadeira Técnico Desenho**



**2) Fotos Clamp de vidro Spigot**

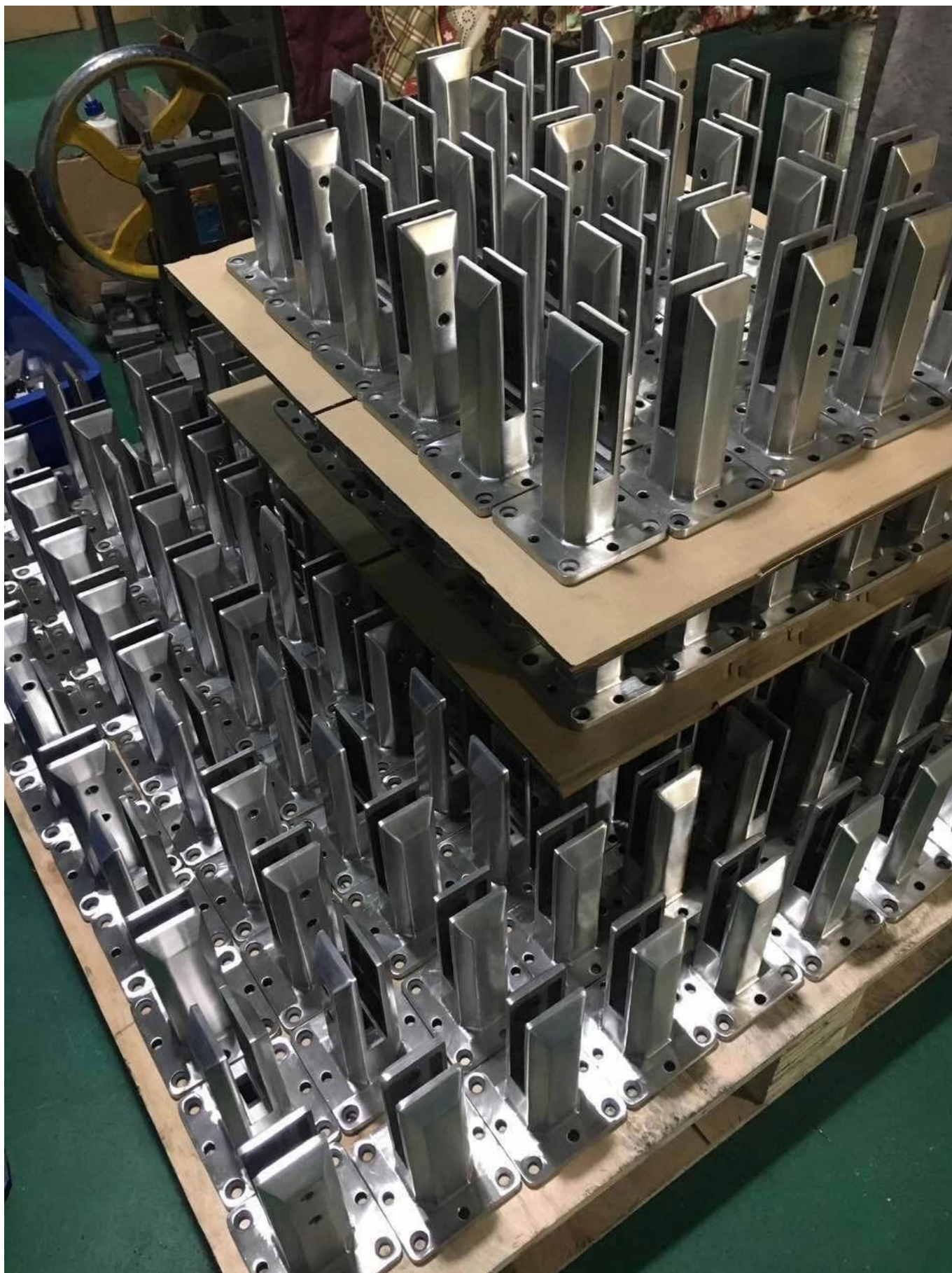


U shape  
gasket

2 pcs adjustable screws

base cover





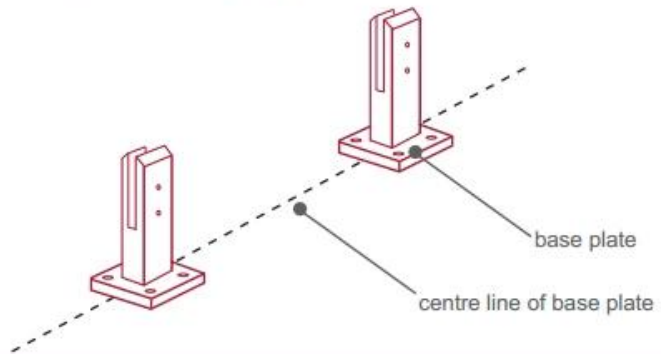
**3) Guia de instalação de braçadeira de vidro SpiGot**



## fixing method: base plate spigots

Mark out the centre line of proposed glass fence with a chalk line. Determine clamp location based on a sheet size (recommendation on pages 1 & 2). Use base plate as a template to mark out the hole positions and drill holes to suit.

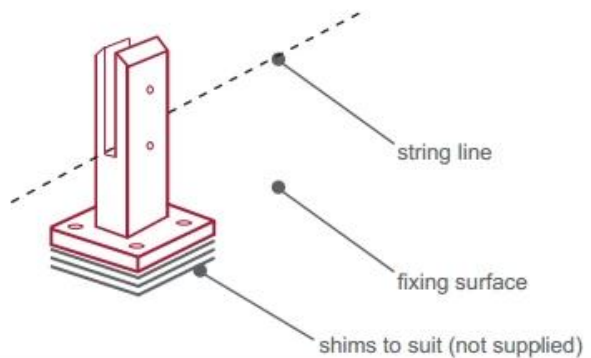
**Note:** Do not exceed 100mm gaps between glass panels. Optimum gap is 40mm to 60mm



Now the base plated spigots can be fitted to the floor and plumbed via shims (not supplied) under the base plates. Be sure to tighten firmly as the smallest of movement at the base plate will result in noticeable movement at the bottom of the glass fence.

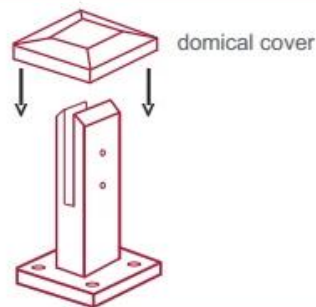
**Tip:** By setting the two outer spigots of your total span, a string line can be run in the 'throat' of the spigots, giving correct height for all spigots in between

**Note:** Do not exceed 100mm gap from the fixing surface to the bottom of the glass



When all spigots are installed, slip domical cover the top of the spigot to hide fixings. It will be necessary to turn the adjustment screws on the spigot face all the way in to allow cover to pass over

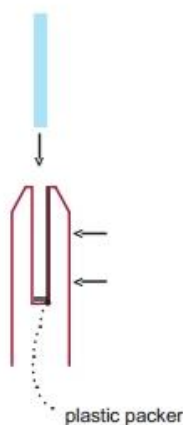
**Note:** Same installation method applies to round base plate spigot



The glass is then installed to the spigots. Place plastic packers between glass & spigot, at no stage should glass touch the metal

### How adjustability works:

1. Place glass in spigot
2. Fix/ tension glass both sides with allen key



## **Embalagem de segurança de braçadeira de vidro**

1. Uma peça em um saco de bolha, em seguida, em uma caixa branca.  
12 peças em papelão de papelão 365x330x230mm.
2. Embalagem como requerimentos dos clientes.

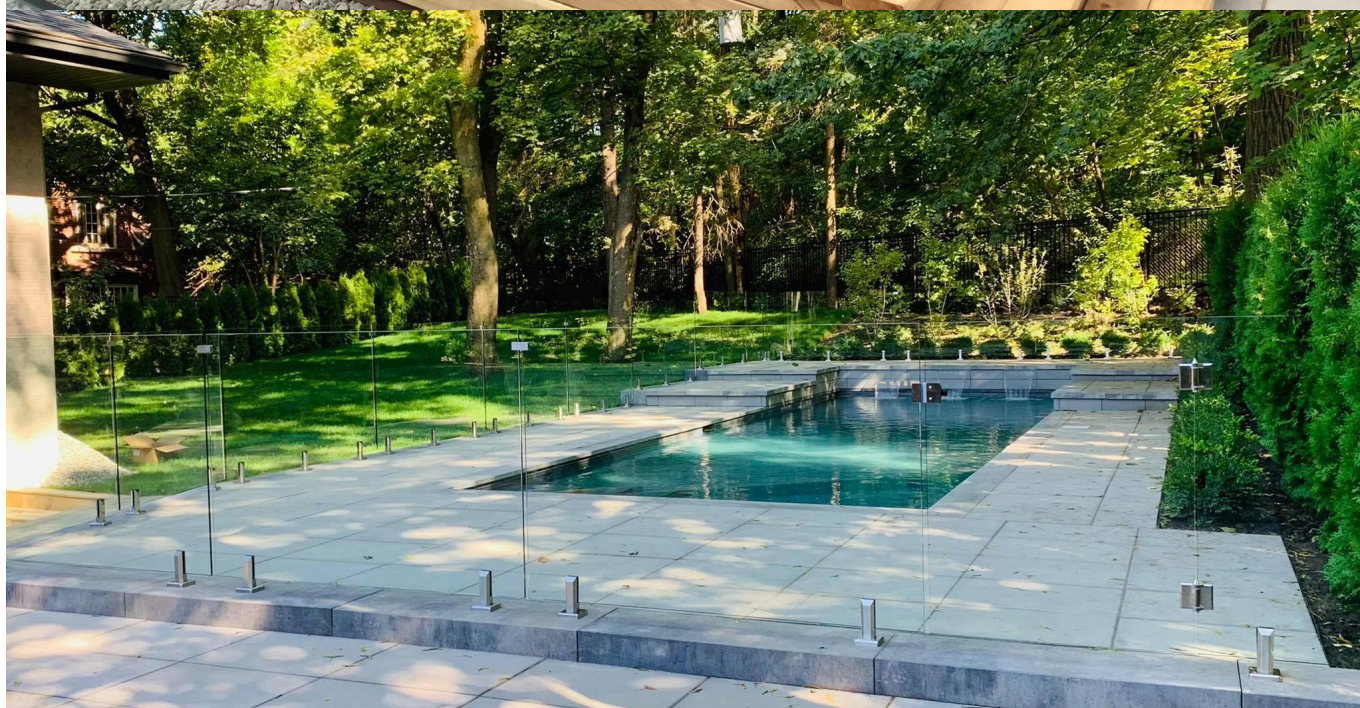




**Projetos de braçadeira de espigão de vidro de aço inoxidável**







## **Perguntas frequentes**

1. Qual material você tem?

SS304, SS316, SS316L, Duplex 2205, ect.

## 2. Você pode me enviar toda a sua lista de preços?

Desculpe, como o preço relacionado a muitos fatores, como quantidade, tipo de material, tratamento de superfície e assim por diante, ofereceremos uma cotação exata depois de confirmar seus requisitos detalhados.

## 3. Você oferece serviço de OEM e ODM?

Sim, podemos fazer os produtos de acordo com seus desenhos técnicos ou amostras. Somos profissionais em fundição de investimento, fundição, carimbo, usinagem CNC, etc.

## 4. O que tipo de pagamento que você aceita?

T / t, l / c, paypal, união ocidental, etc.

## 5. Qual é o seu termo de pagamento?

T / t (30/70) ou l / c à vista.

## 6. Qual é o seu tempo de entrega?

Dentro de 5 dias úteis para itens de venda a quente. 15-25 dias úteis para pedidos de banho.

## 7. Você oferece serviço pós-venda?

Claro, qualquer pergunta depois de comprar nossos produtos, entraremos em contato com você dentro de 24 horas.

## **Contato**

Quaisquer dúvidas ou perguntas, por favor, deixe uma mensagem. Vai voltar para você o mais rápido possível!

Para qualquer inquérito urgente, entre em contato abaixo:

Contato:Wendy.

E-mail: [sales04@launch-china.cn](mailto:sales04@launch-china.cn).

Mob / WhatsApp / Wechat: +86 159 8933 9827